

МЕТАЛЛ
ПРОФИЛЬ

АЛЬБОМ
ТЕХНИЧЕСКИХ РЕШЕНИЙ

FAST[®]
CLICK

ЗАЩЁЛКИВАЮЩИЕСЯ
ФАЛЬЦ ПАНЕЛИ



для
КРОВЛИ



для
ФАСАДА

METALLPROFIL.RU

ООО «КОМПАНИЯ МЕТАЛЛ ПРОФИЛЬ» 2023г.



УТВЕРЖДАЮ:
Генеральный директор
ООО "Компания Металл Профиль"



Онищук В.Н.

АЛЬБОМ ТЕХНИЧЕСКИХ РЕШЕНИЙ АТР-007-37144780-2023

Защелкивающаяся фальцевая панель

FASTCLICK®

Все изображения, техническая информация и текстовый материал являются собственностью ООО "Компания Металл Профиль". Все права защищены. Перепечатка и воспроизведение в любой форме запрещены без письменного разрешения ООО "Компания Металл Профиль".

Москва 2023 г.



Защелкивающаяся фальцевая панель FASTCLICK®

Содержание:

1.	Защелкивающаяся фальцевая панель FASTCLICK®.....	2-2.1
2.	Комплекующие для защелкивающегося фальца FASTCLICK.....	3-26
Кровля		
3.	Маркировка узлов кровли.....	27
4.	Коньковый узел.....	28-31
	4.1. Продольный разрез (пример - сплошной настил)	
	4.2. Коньковый узел односкатной кровли	
	4.3. Продольный разрез (пример - разреженный настил)	
	4.4. Коньковый узел (пример - холодная кровля)	
	4.5. Продольный разрез (пример - холодная кровля)	
	4.6. Узел крепления Выход вентиляции изолированный MAXI 125/160 Плоская кровля в качестве вытяжки или вентиляции помещения	
5.	Примыкание боковое.....	32-33
6.	Примыкание к стене верхнее.....	34
7.	Узлы изломов кровли.....	35
	7.1. Внутренний излом	
	7.2. Наружный излом	
8.	Узел ендовы.....	36-37
9.	Наращивание панелей.....	38-39
	9.1. Разбежка нахлестов при наращивании панелей	
	9.2. Узел наращивания панелей	
10.	Узел примыкания к дымовой трубе.....	40-41
11.	Узел карнизного свеса.....	42-44
	11.1. Оформление кровельных свесов	
	11.2. Узел карнизного свеса без водосточной системы	
12.	Фронтонный узел.....	45
	12.1. Без выступа	
13.	Узел крепления мансардного окна.....	46-47
14.	Узел крепления снегозадержателя.....	48
15.	Переход с кровли на фасад.....	49-50
	15.1. Перелом барнхауса без водосточной системы	
	15.2. Перелом барнхауса с водосточной системой	



Содержание:

Фасад

Блок 1. Металлическая подконструкция

16.	Схема установки кронштейнов и профилей.....	51-52
16.1	Маркировка узлов (металлическая подсистема)	
17.	Горизонтальный разрез.....	53
18.	Вертикальный разрез.....	54
19.	Наружный угол.....	55
20.	Внутренний угол.....	56
21.	Цоколь.....	57-58.1
21.1.	Цоколь (без планки начальной)	
21.2.	Цоколь (без крепежной планки)	
22.	Вертикальный разрез примыкания к кровле.....	59
23.	Обход проема с отступом.....	60-61
23.1.	Верх проема	
23.2.	Боковое сопряжение проема и стены	
24.	Обход проема без отступа.....	62-64
24.1.1.	Верх проема без отлива	
24.1.2.	Верх проема с отливом	
24.2.	Боковое сопряжение проема и стены	
25.	Обход проема со сложной планкой откоса.....	65-66
25.1.	Верх проема	
25.2.	Боковое сопряжение проема и стены	
26.	Низ окна.....	67
27.	Вариант крепления держателя водосточной трубы.....	68

Блок 2. Деревянная подконструкция

28.	Схема установки обрешетки и контробрешетки.....	69-70
28.1	Маркировка узлов (деревянная система)	
29.	Горизонтальный разрез.....	71
30.	Вертикальный разрез.....	72
31.	Наружный угол.....	73-73.1
31.1.	Наружный угол (вариант 2)	



Защелкивающаяся фальцевая панель FASTCLICK®

Содержание:

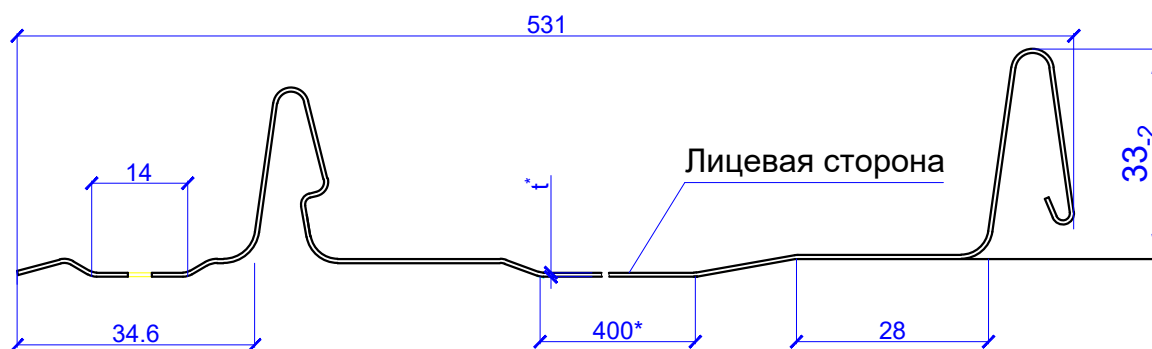
32.	Внутренний угол.....	74-74.1
	32.1. Внутренний угол (вариант 2)	
33.	Цоколь.....	75-76.1
	33.1 Цоколь (без планки начальной)	
	33.2. Цоколь (без крепежной планки)	
34.	Вертикальный разрез примыкания к кровле.....	77
35.	Обход проема с отступом.....	78-79
	35.1. Верх проема барнхауса	
	35.2. Боковое сопряжение проема и стены	
36.	Обход проема без отступа.....	80-82
	36.1.1. Верх проема без отлива	
	36.1.2. Верх проема с отливом	
	36.2. Боковое сопряжение окна и стены	
37.	Обход проема со сложной планкой откоса.....	83-84
	37.1. Верх проема	
	37.2. Боковое сопряжение проема и стены	
38.	Верх окна барнхауса.....	85
39.	Низ окна.....	86
40.	Вариант крепления держателя водосточной трубы.....	87
41.	Маркировка узлов фасада с облицовкой панелями и фасадной доской.....	88
42.	Сопряжение панелей и фасадной доски.....	89
	42.1. Поперечный разрез	
	42.2. Продольный разрез доска-панель	
	42.3. Продольный разрез панель-доска	
43.	Портал барнхауса.....	90
	43.1. С отделкой листами	
	43.2. С отделкой панелями (вариант 1)	
	43.3. С отделкой панелями (вариант 2)	
44.	Торец кровли барнхауса.....	91
	44.1. Торец кровли барнхауса с отделкой панелями	
	44.2. Торец кровли барнхауса с отделкой листами	
45.	Торец фасад барнхауса.....	92
	45.1. Торец фасада барнхауса с отделкой панелями	
	45.2. Торец фасада барнхауса с отделкой листами	



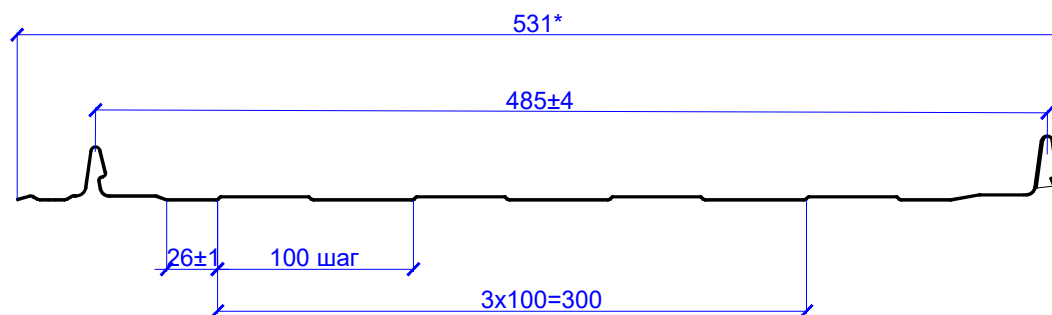
Защелкивающаяся фальцевая панель FASTCLICK®

1. Защелкивающаяся фальцевая панель FASTCLICK®

Гладкая



Трапеция



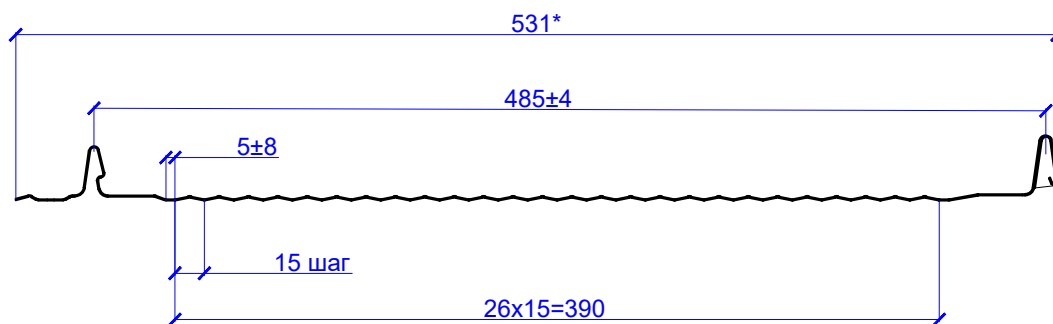
Обозначение	t, мм	Длина, м	Площадь сечения, А, см ²	Масса 1 п. м., кг	Ширина заготовки, мм	Масса 1 м ² , кг
Защелкивающаяся фальцевая панель FASTCLICK®	0.45	от 0,5 до 12	2.82	2.18	625±1.5	3.55
	0.5	от 0,5 до 12	3.13	2.41		3.93



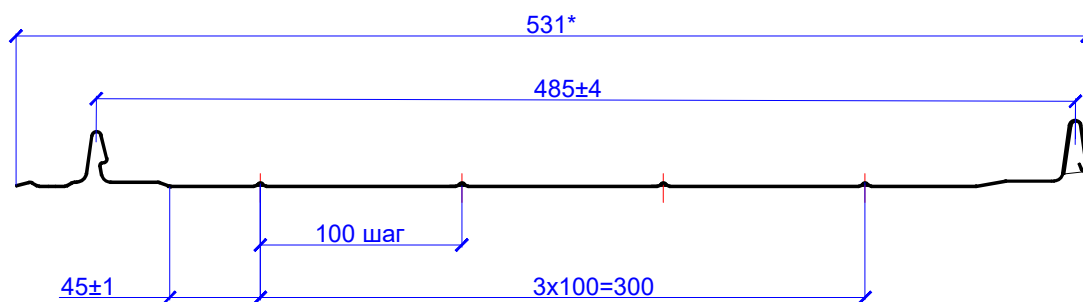
Защелкивающаяся фальцевая панель FASTCLICK®

1. Защелкивающаяся фальцевая панель FASTCLICK®

Волна



Накатка



Обозначение	t, мм	Длина, м	Площадь сечения, А, см ²	Масса 1 п. м., кг	Ширина заготовки, мм	Масса 1 м ² , кг
Защелкивающаяся фальцевая панель FASTCLICK®	0.45	от 0,5 до 12	2.82	2.18	625±1.5	3.55
	0.5	от 0,5 до 12	3.13	2.41		3.93

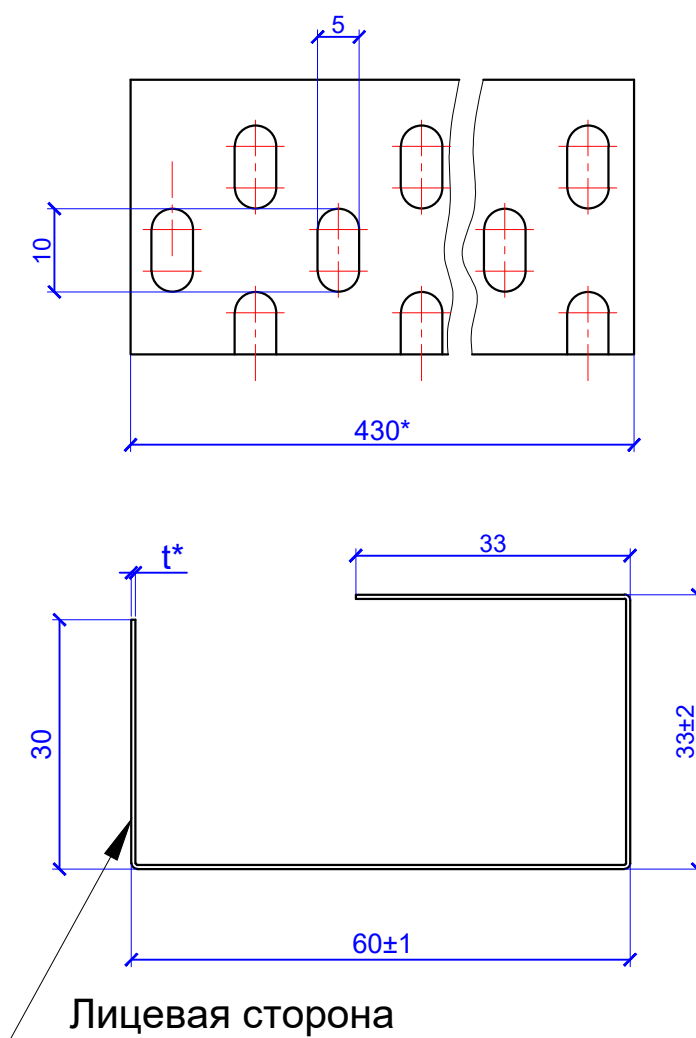


Защелкивающаяся фальцевая панель FASTCLICK®

2. Комплектующие для защелкивающегося фальца FASTCLICK

Планка опорная вентпрогона FASTCLICK

ПОВ-33x60x30x430



* - справочные размеры

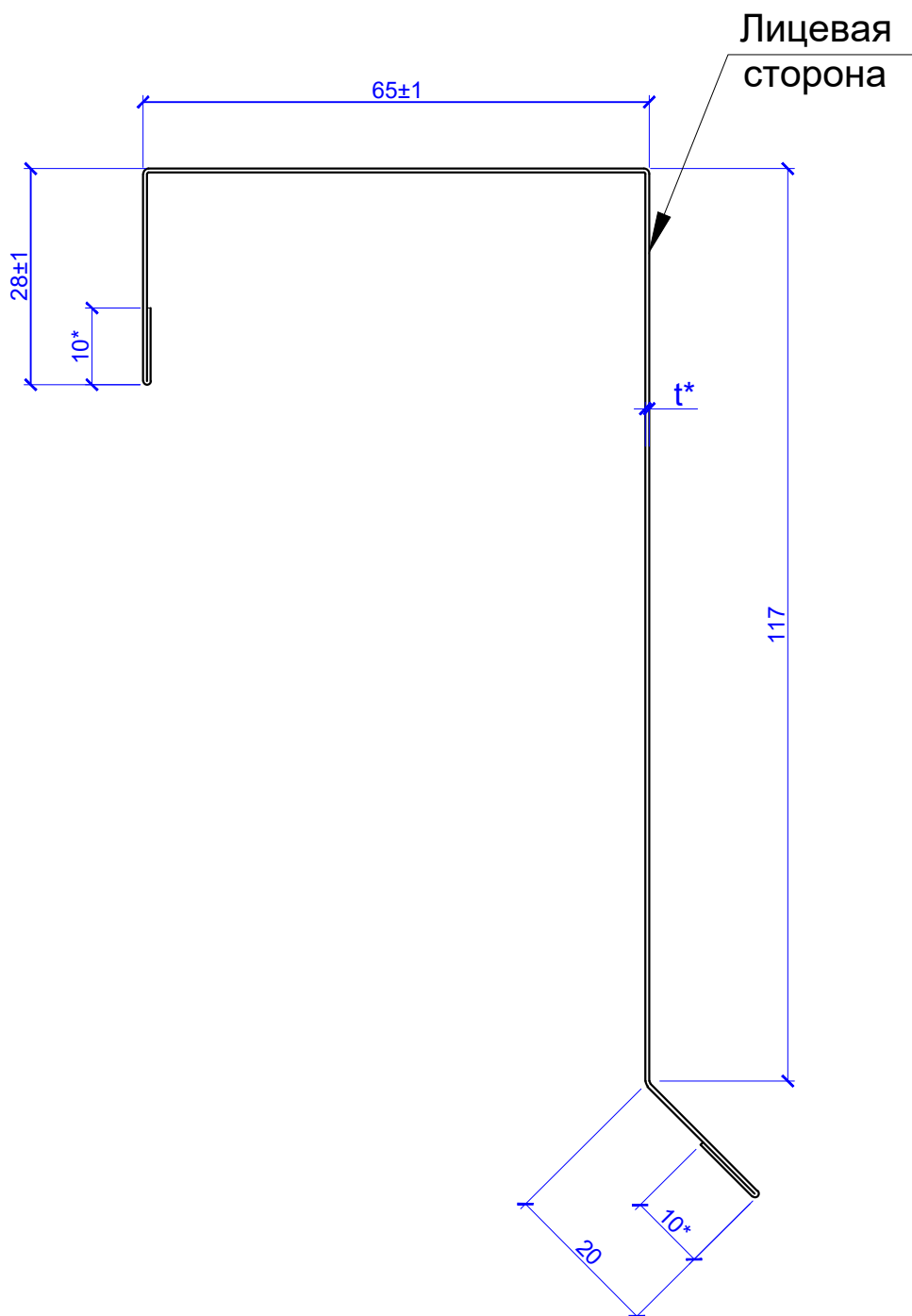
Обозначение	t, мм	Длина, мм	Площадь сечения. А, см ²	Масса, кг	Ширина заготовки, мм
ПОВ-33x60x30x430	0.45	430	0.702	0.192	156
	0.5	430	0.78	0.213	156



2. Комплектующие для защелкивающегося фальца FASTCLICK

Планка торцевая кровельная FASTCLICK

ПТК-65x130x2000



*- справочные размеры

Обозначение	t, мм	Длина, мм	Площадь сечения. A, см ²	Масса 1 п. м., кг	Ширина заготовки, мм
ПТК-65x130x2000	0.45	2000	1.12	0.308	250
	0.5	2000	1.25	0.341	250

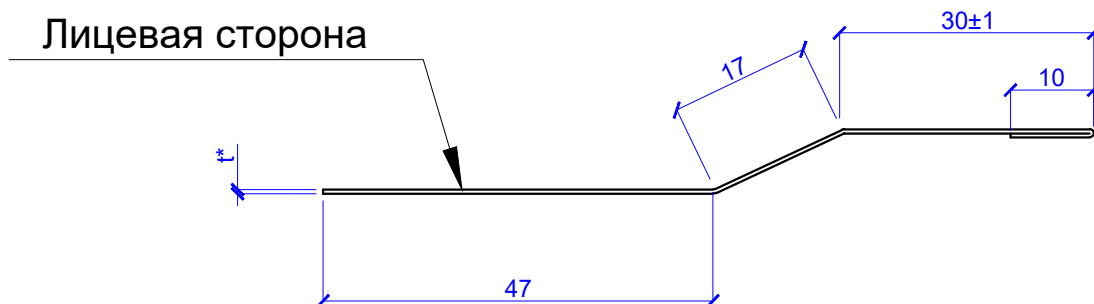


Защелкивающаяся фальцевая панель FASTCLICK®

2. Комплектующие для защелкивающегося фальца FASTCLICK

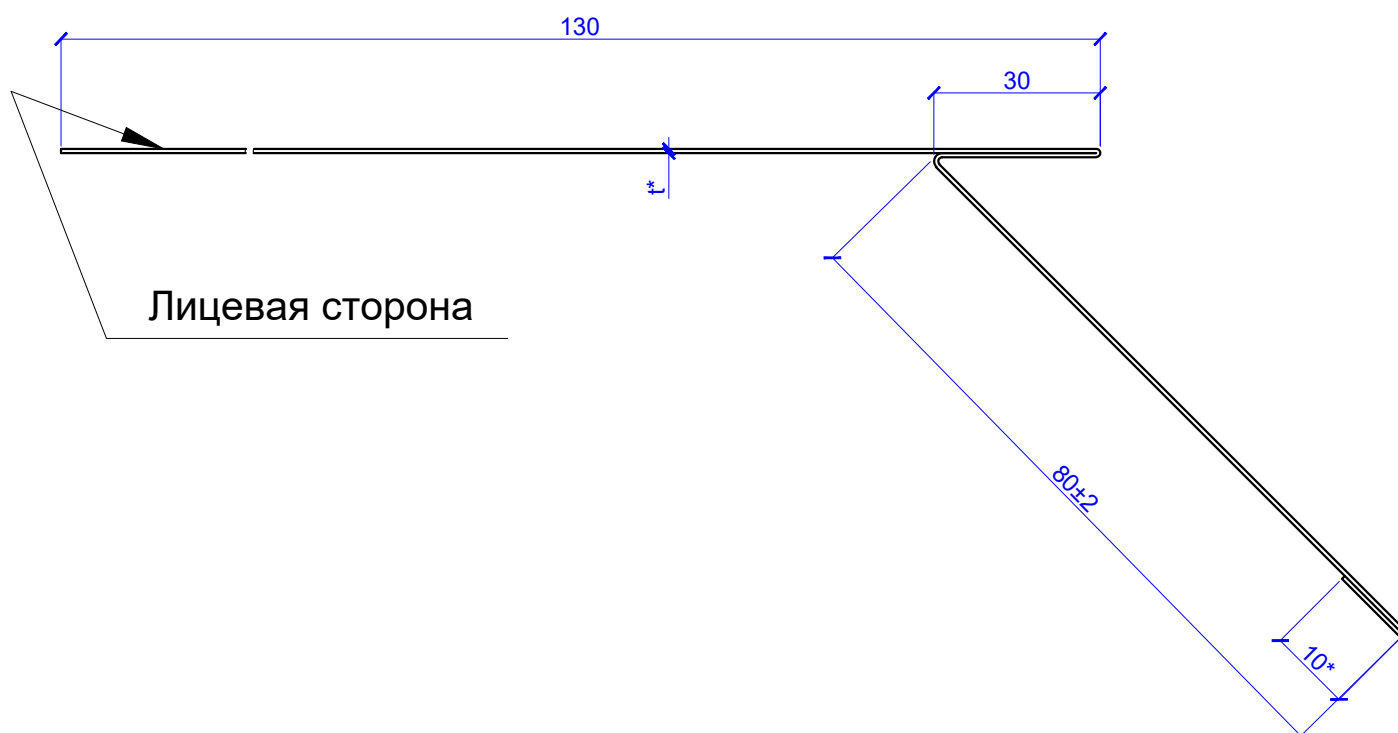
Планка крепежная FASTCLICK

ПК-7х30х2000



Планка карнизная FASTCLICK

ПК-130х80х2000



*- справочные размеры

Обозначение	t, мм	Длина, мм	Площадь сечения. A, см ²	Масса 1п.м., кг	Ширина заготовки, мм
ПК-7х30х2000	0.45	2000	0.47	0.128	104
	0.5	2000	0.52	0.142	104
ПК-130х80х2000	0.45	2000	1.12	0.308	250
	0.5	2000	1.25	0.341	250

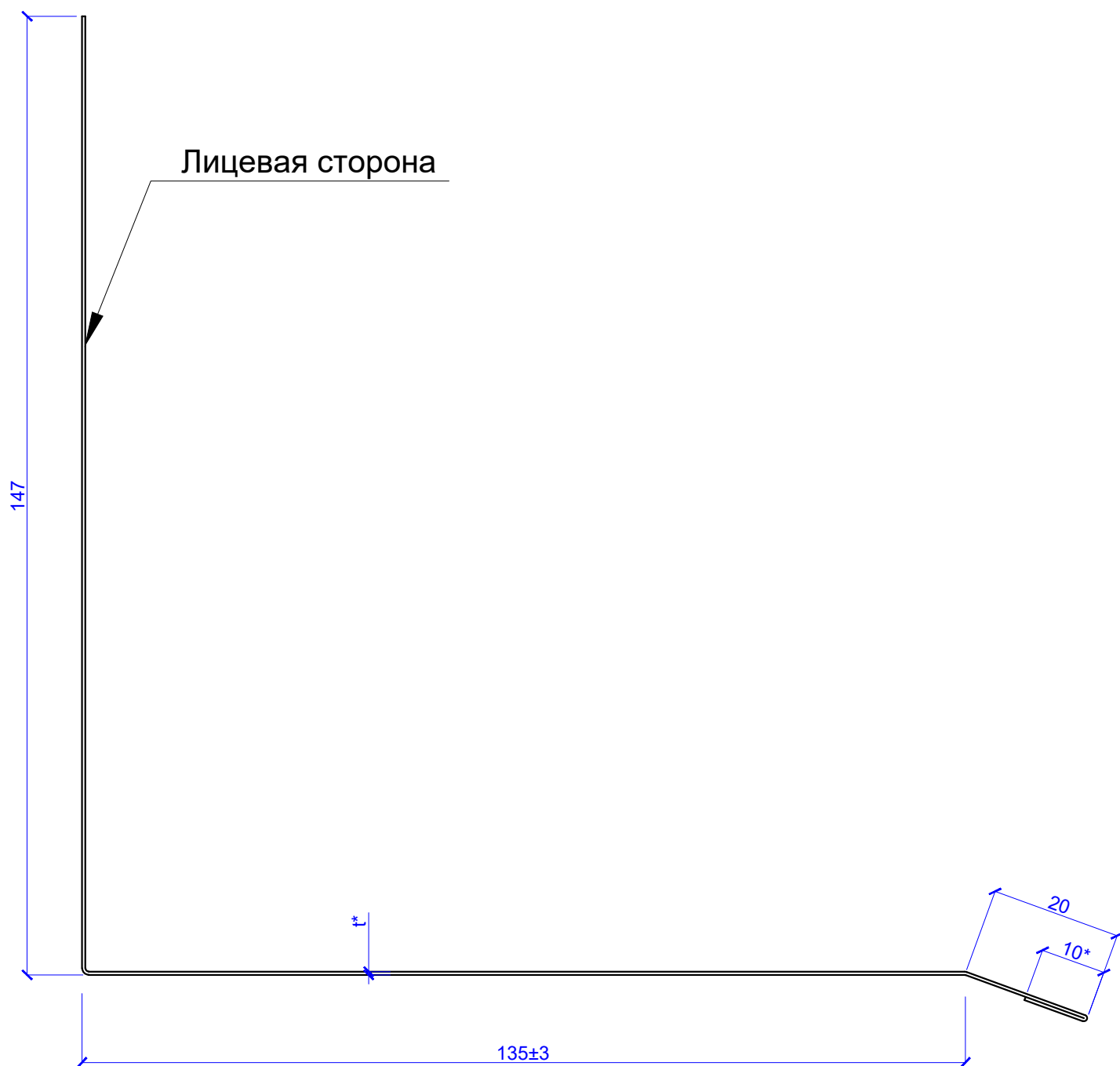


Защелкивающаяся фальцевая панель FASTCLICK®

2. Комплектующие для защелкивающегося фальца FASTCLICK

Планка примыкания верхняя к стене

FASTCLICK ППВС-150x135x2000

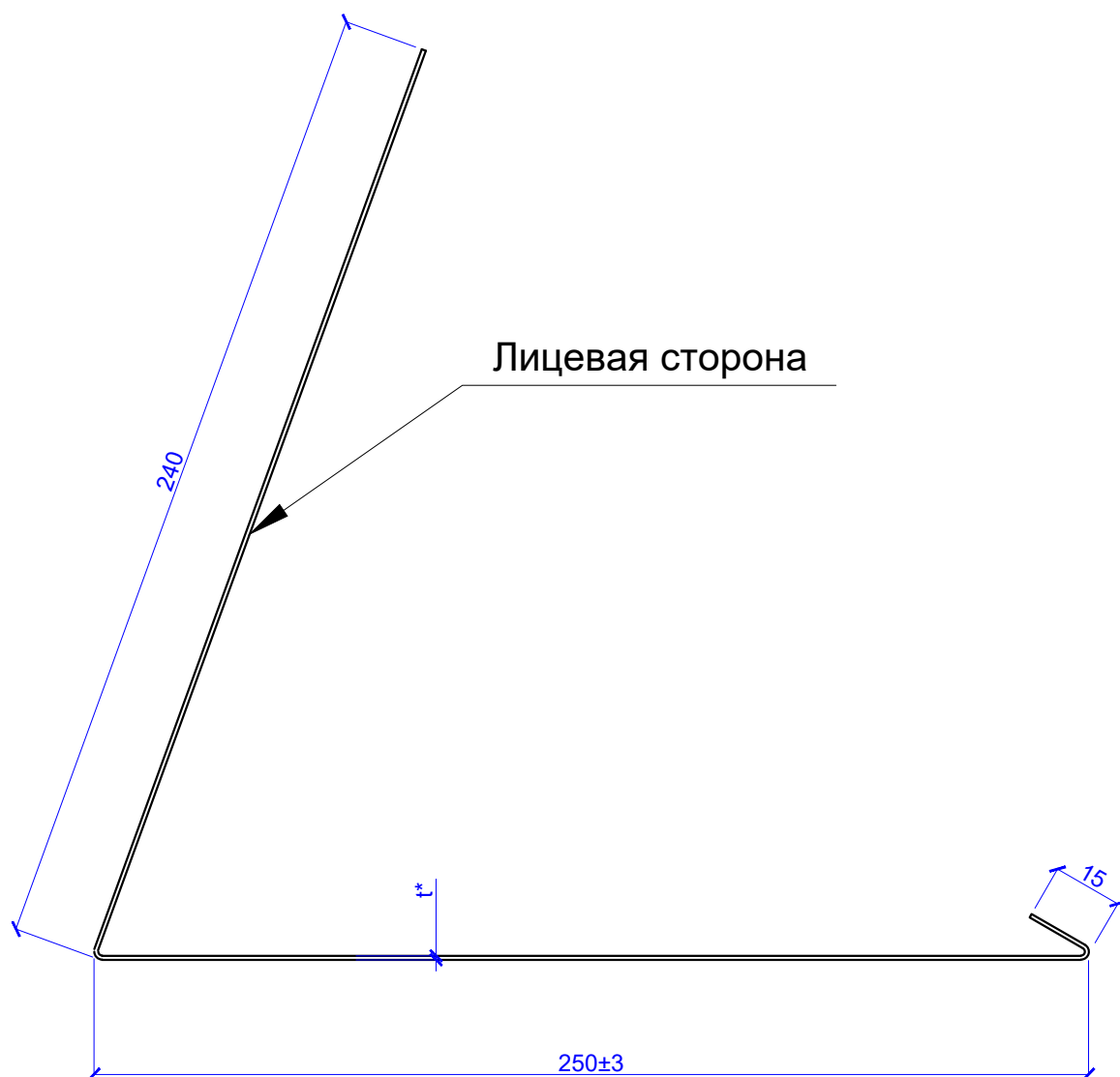


*- справочные размеры

Обозначение	t, мм	Длина, мм	Площадь сечения. A, см ²	Масса 1 п. м., кг	Ширина заготовки, мм
ППВС-150x135x2000	0.45	2000	1.40	0.384	312
	0.5	2000	1.58	0.426	312



2. Комплектующие для защелкивающегося фальца FASTCLICK

Планка примыкания верхняя к трубе
FASTCLICK ППВТ-250x240x2000

* – справочные размеры

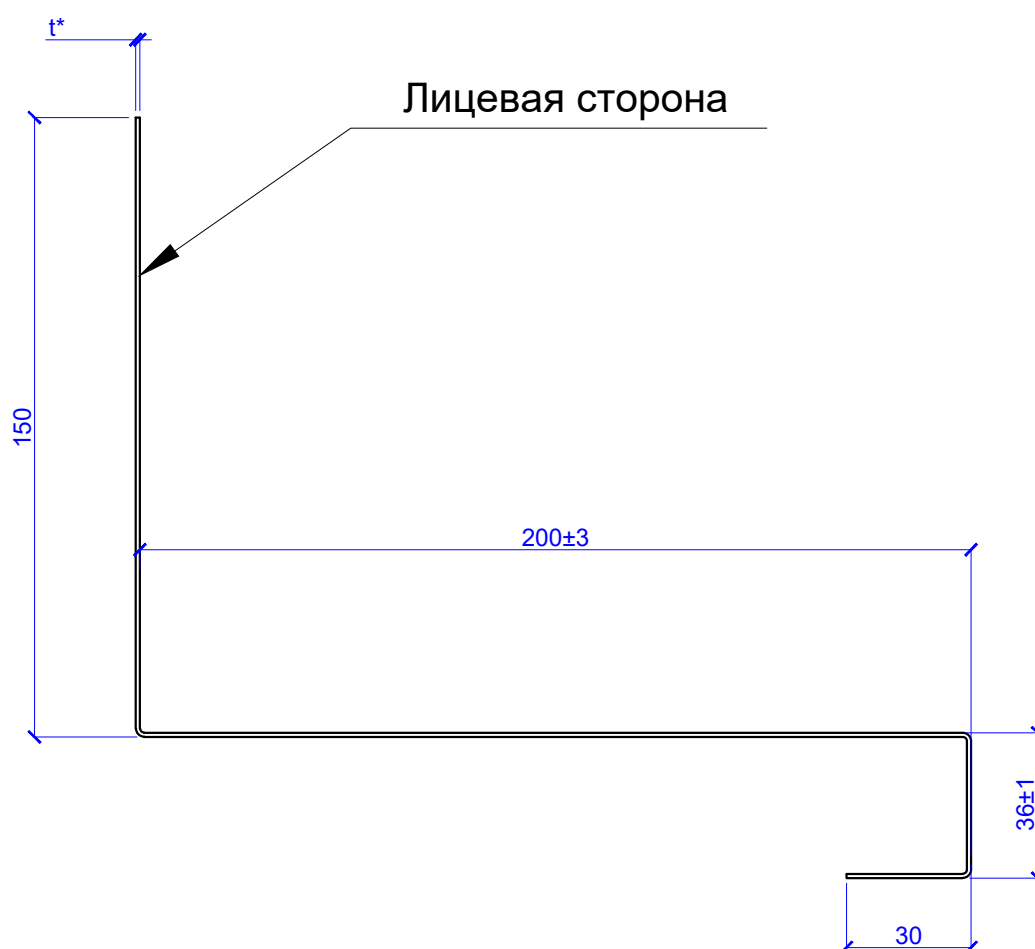
Обозначение	t, мм	Длина, мм	Площадь сечения, А, см ²	Масса 1 п.м., кг	Ширина заготовки, мм
ППВТ-250x240x2000	0.45	3000	2.25	0.615	500
	0.5	3000	2.50	0.683	500



Защелкивающаяся фальцевая панель FASTCLICK®

2. Комплектующие для защелкивающегося фальца FASTCLICK

Планка примыкания нижняя к трубе FASTCLICK ППНТ-150x200x2000



* - справочные размеры

Обозначение	t, мм	Длина, мм	Площадь сечения. A, см ²	Масса 1 п.м., кг	Ширина заготовки, мм
ППНТ-150x200x2000	0.45	2000	1.87	0.512	416
	0.5	2000	2.08	0.568	416

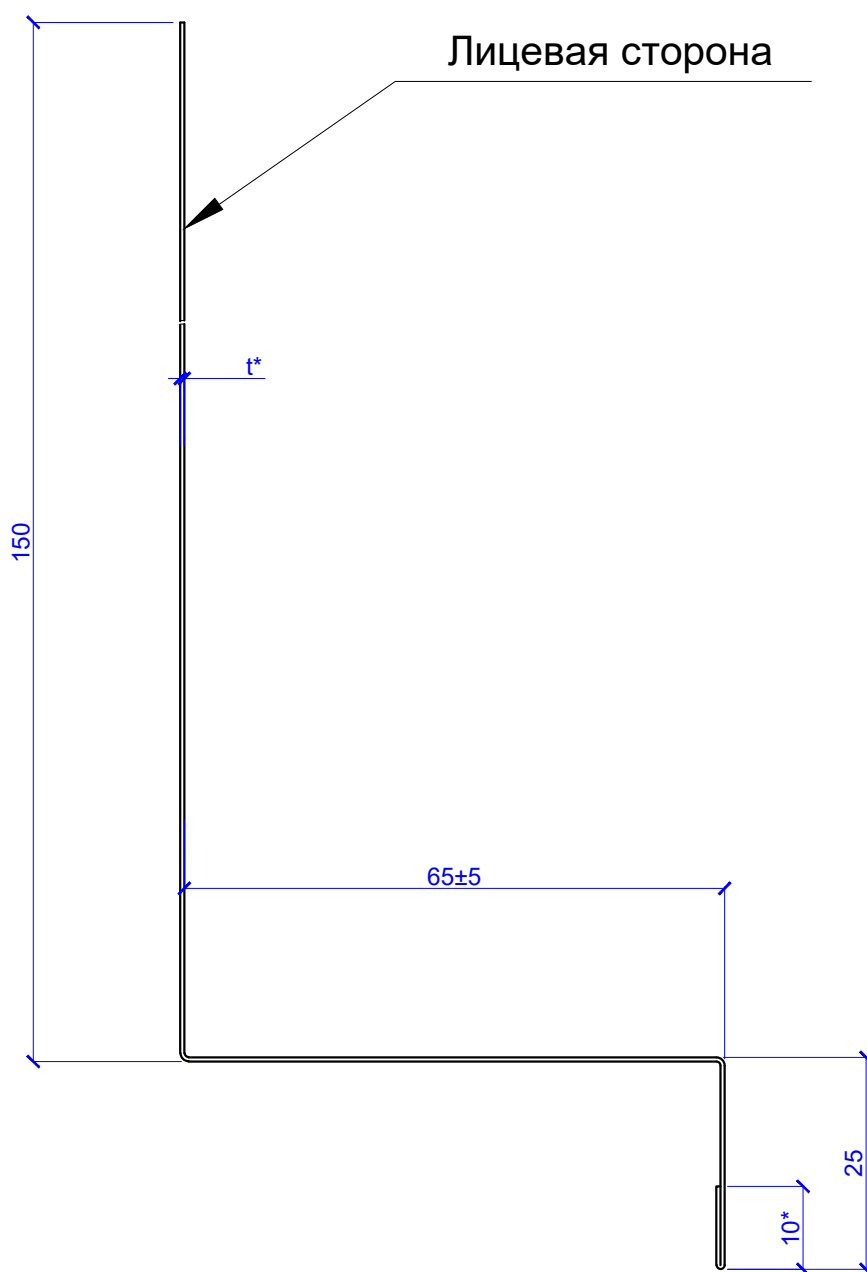


Защелкивающаяся фальцевая панель FASTCLICK®

2. Комплектующие для защелкивающегося фальца FASTCLICK

Планка примыкания боковая FASTCLICK

ППБ-150x65x2000



* - справочные размеры

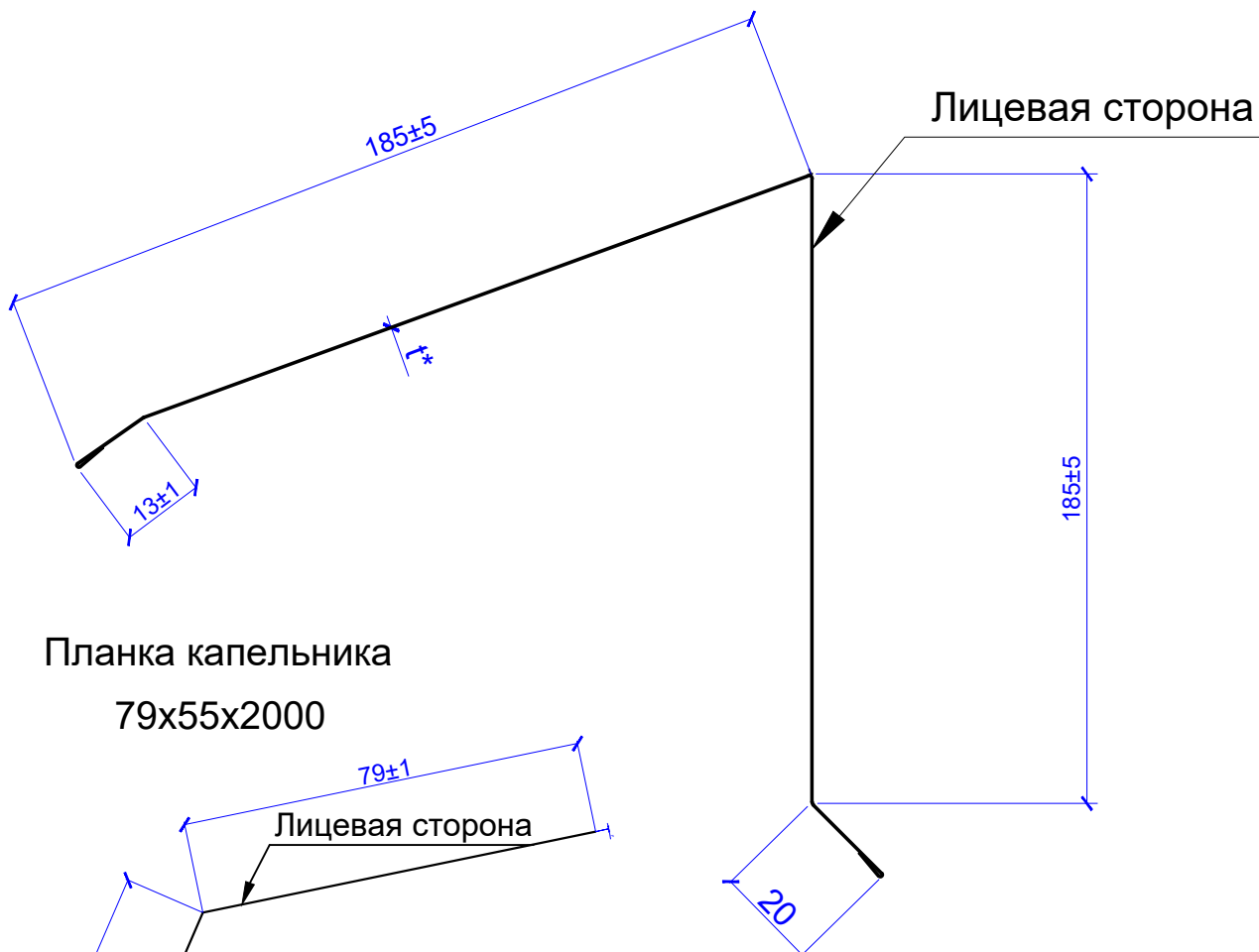
Обозначение	t, мм	Длина, мм	Площадь сечения. А, см ²	Масса 1п.м., кг	Ширина заготовки, мм
ППБ-150x65x2000	0.45	2000	1.12	0.308	250
	0.5	2000	1.25	0.341	250



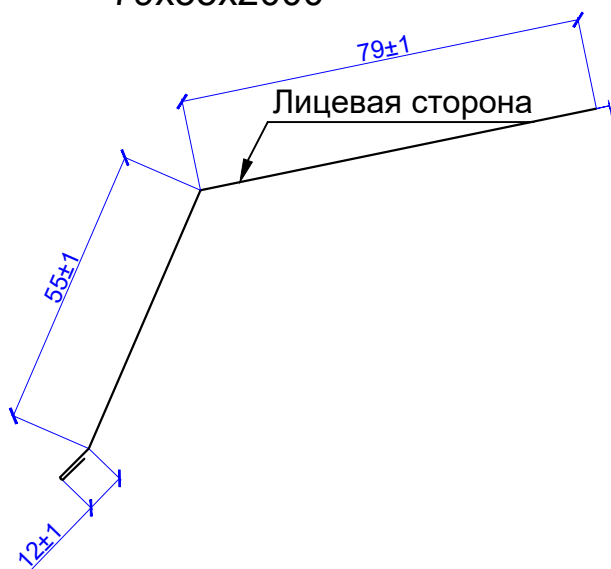
Защелкивающаяся фальцевая панель FASTCLICK®

2. Комплектующие для защелкивающегося фальца FASTCLICK

Планка конька кровли односкатной ПККО-185x185x2000



Планка капельника 79x55x2000



* - справочные размеры

Обозначение	t, мм	Длина, мм	Площадь сечения. A, см ²	Масса 1 п.м., кг	Ширина заготовки, мм
ПККО-185x185x2000	0.45	2000	1.87	2.20	416
	0.5	2000	2.08	2.45	416
Планка капельника	0.35	2000	54.6	0.426	156
	0.4	2000	62.4	0.486	156
	0.45	2000	70.2	0.547	156
	0.5	2000	78	0.608	156

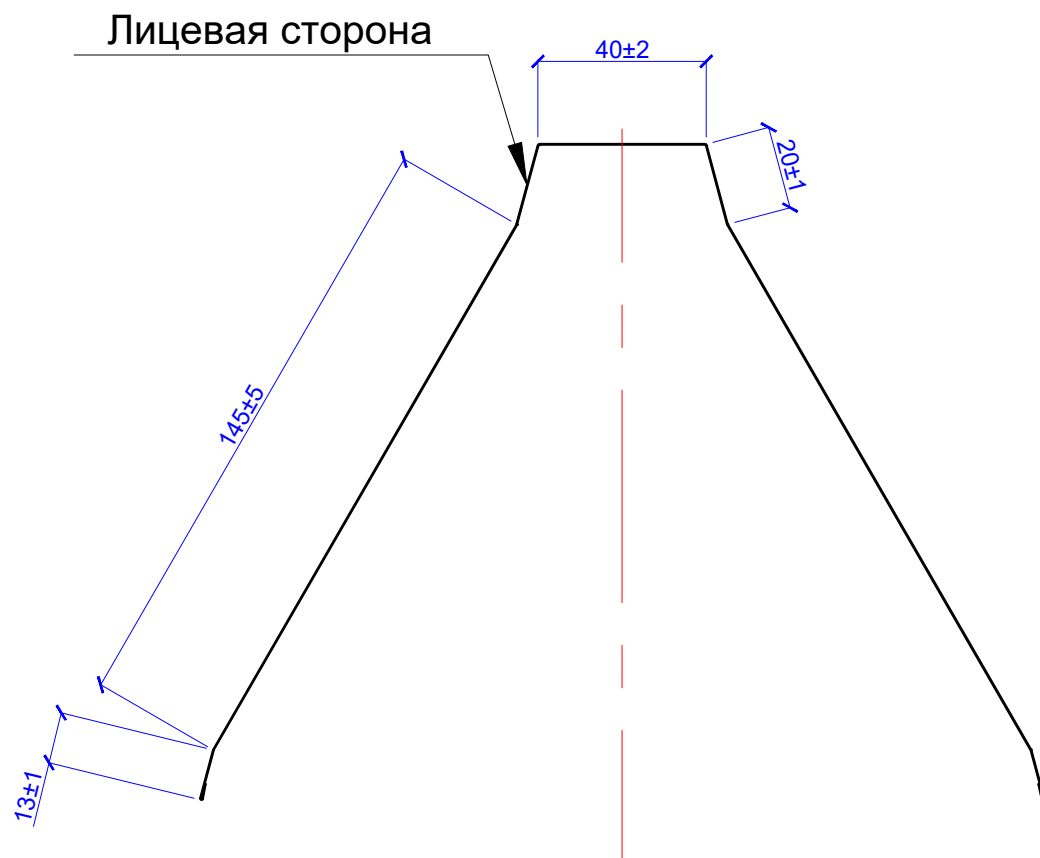


Защелкивающаяся фальцевая панель FASTCLICK®

2. Комплектующие для защелкивающегося фальца FASTCLICK®

Планка конька плоского

ПКП-155x155x2000



* - справочные размеры

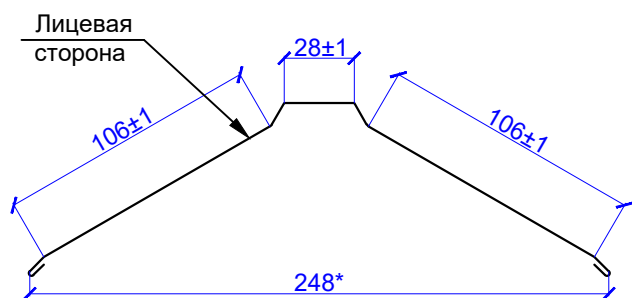
Обозначение	t, мм	Длина, мм	Площадь сечения. A, см ²	Масса 1 п. м., кг	Ширина заготовки, мм
ПКП-155x155x2000	0.45	2000	1.87	2.20	416
	0.5	2000	2.08	2.45	416



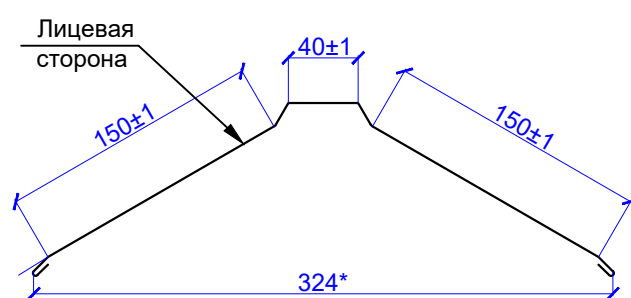
Защелкивающаяся фальцевая панель FASTCLICK®

2. Комплектующие для защелкивающегося фальца FASTCLICK®

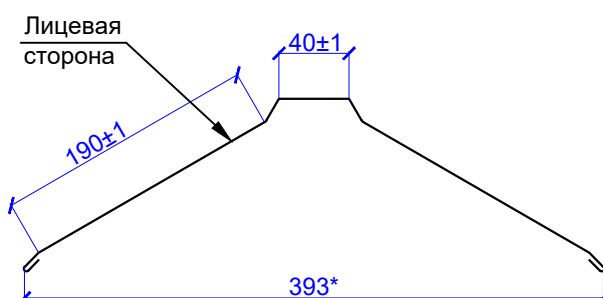
Планка конька плоского
ПКП-120x120x2000



Планка конька плоского
ПКП-150x150x2000



Планка конька плоского
ПКП-190x190x2000



*- справочные размеры

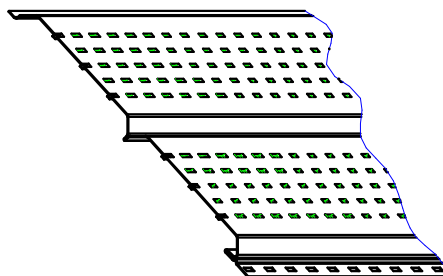
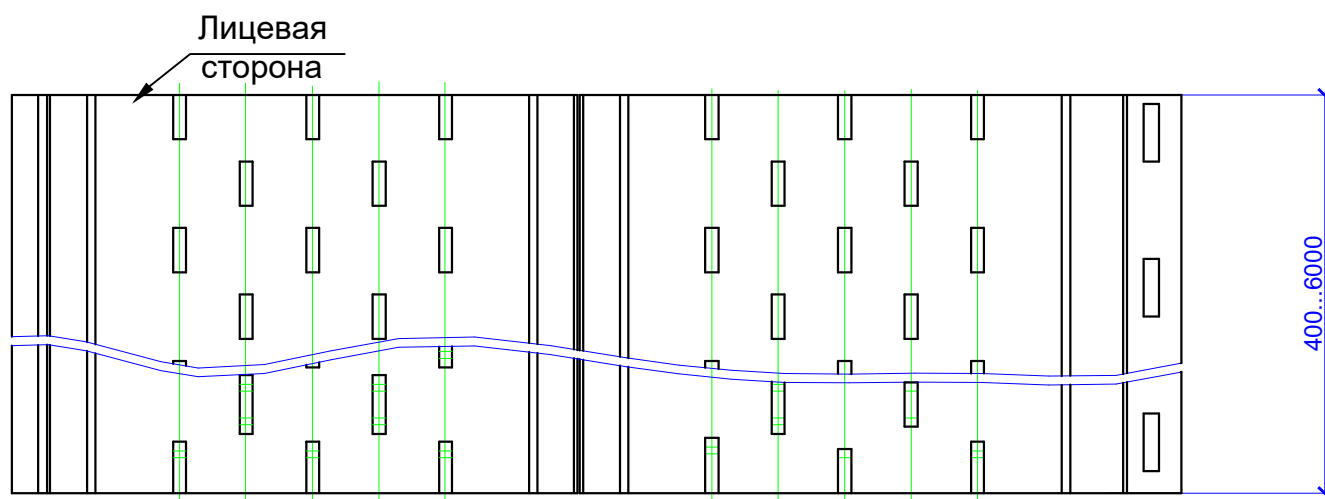
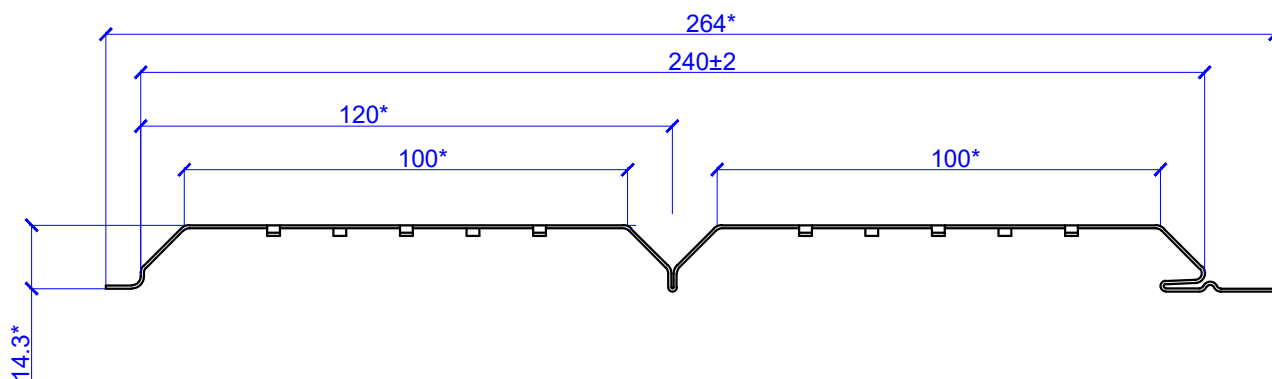
Обозначение	t,мм	Длина,мм	Площадь сечения. A,см ²	Масса 1п.м.,кг	Ширина заготовки,мм
ПКП-120x120x2000	0.45	2000	1.40	1.10	312
	0.5	2000	1.56	1.22	312
	0.55	2000	1.72	1.35	312
ПКП-150x150x2000	0.4	2000	1.66	1.30	416
	0.45	2000	1.87	1.47	416
	0.5	2000	2.08	1.63	416
	0.55	2000	2.29	1.80	416
ПКП-190x190x2000	0.45	2000	2.25	1.77	500
	0.5	2000	2.50	1.96	500
	0.55	2000	2.75	2.16	500



Защелкивающаяся фальцевая панель FASTCLICK®

2. Комплектующие к кровле

Софит "Лбрус®-15x240" перфорированный



*- справочные размеры

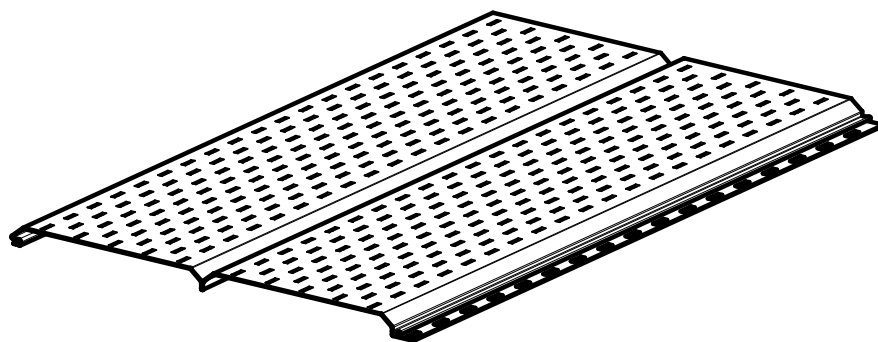
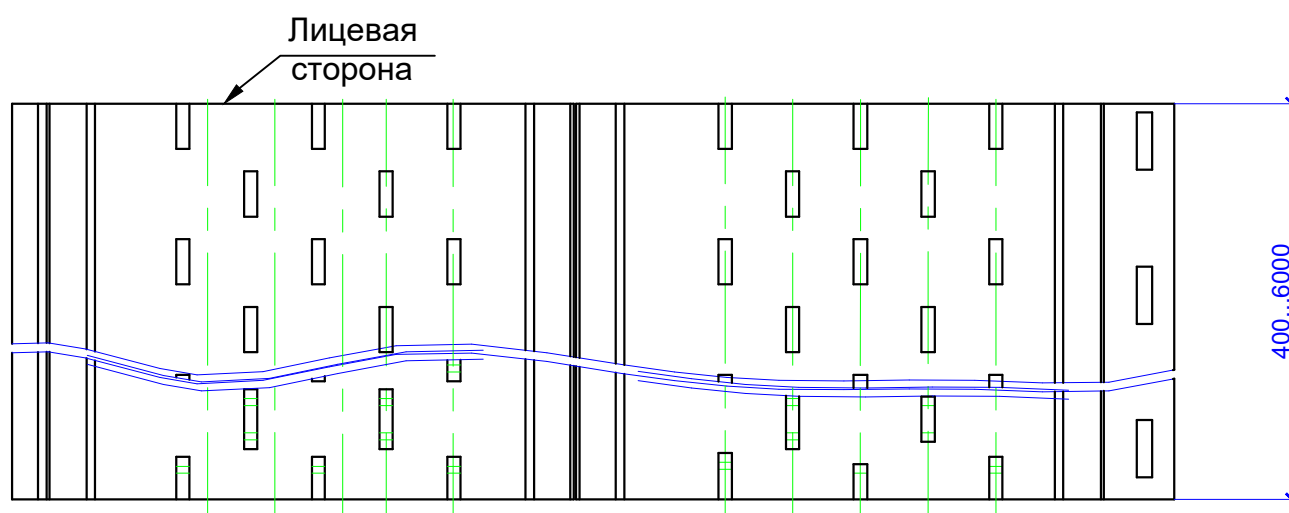
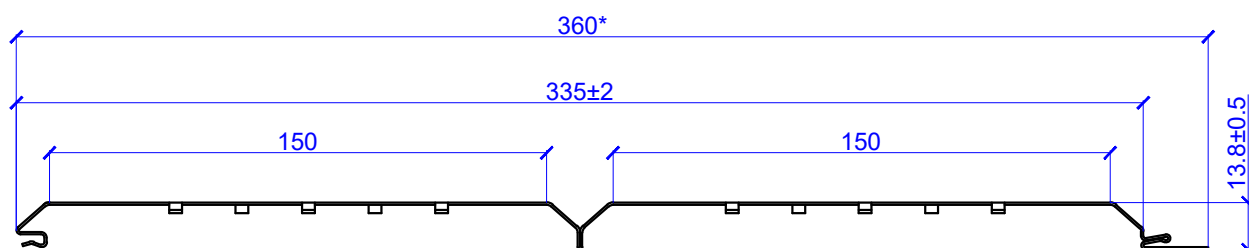
Обозначение	t,мм	Длина,мм	Площадь сечения. А,см ²	Масса 1п.м.,кг	Ширина заготовки,мм	Масса 1м ² ,кг
"Софит "Лбрус®-15x240" перфорированный	0.45	500-6000	1.40	1.10	312	4.17
	0.5	500-6000	1.56	1.22	312	4.64



Защелкивающаяся фальцевая панель FASTCLICK®

2. Комплектующие к кровле

Софит "Лбрус®-XL-14x335" перфорированный



Обозначение	t, мм	Длина, мм	Площадь сечения. A, см ²	Масса 1п.м., кг	Ширина заготовки, мм	Масса 1м ² , кг
Сайдинг Лбрус®-XL-14x335 перфорированный	0.45	500-6000	1.87	1.47	416	4.08
	0.5	500-6000	2.08	1.63	416	4.54

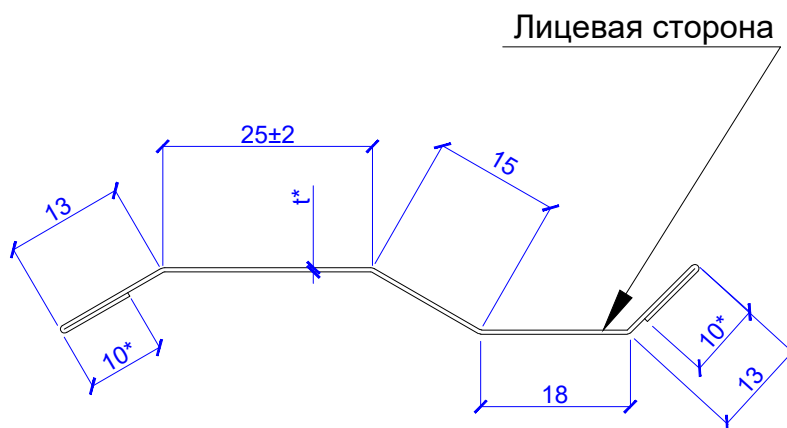


Защелкивающаяся фальцевая панель FASTCLICK®

2. Комплектующие для защелкивающегося фальца FASTCLICK®

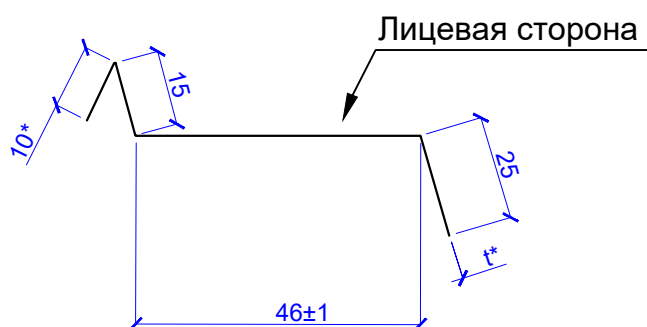
Планка примыкания внакладку

ППН-77x2000



Планка примыкания в штробу

46x25x2000



*- справочные размеры

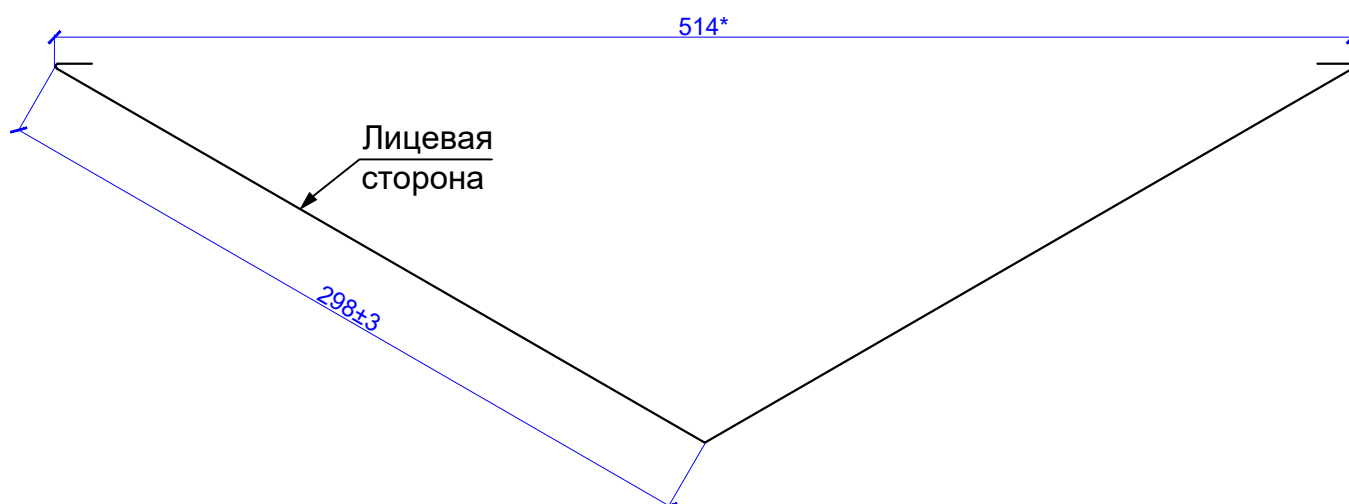
Обозначение	t, мм	Длина, мм	Площадь сечения. A, см ²	Масса, кг	Ширина заготовки, мм
ППН-77x2000	0.45	2000	0.47	0.128	104
	0.5	2000	0.52	0.142	104
Планка примыкания в штробу	0.45	2000	0.43	0.337	96
	0.5	2000	0.48	0.375	96



Защелкивающаяся фальцевая панель FASTCLICK®

2. Комплектующие для защелкивающегося фальца FASTCLICK®

Планка ендовы нижняя ПЕН-298x298x2000



*- справочные размеры

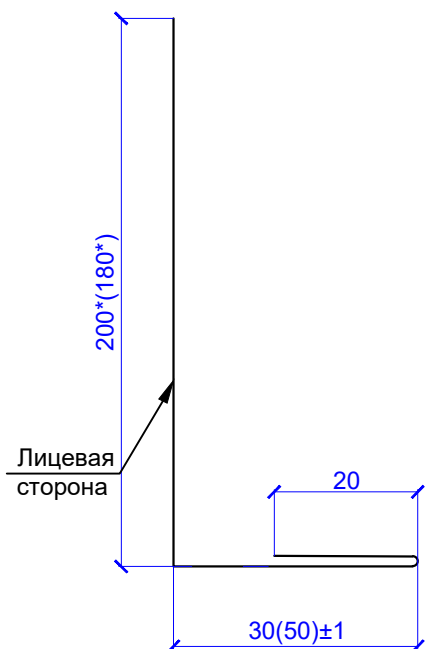
Обозначение	t, мм	Длина, мм	Площадь сечения. A, см ²	Масса 1 п. м., кг	Ширина заготовки, мм
ПЕН-298x298x2000	0.4	2000	2.50	1.96	625
	0.45	2000	2.81	2.21	625
	0.5	2000	3.13	2.45	625
	0.55	2000	3.44	2.70	625



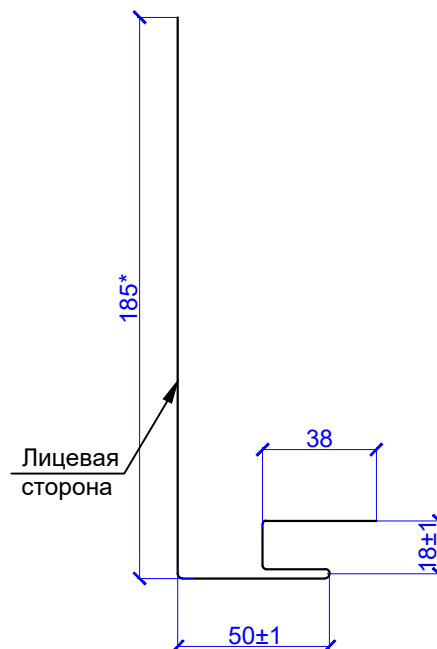
Защелкивающаяся фальцевая панель FASTCLICK®

2. Комплектующие для защелкивающегося фальца FASTCLICK®

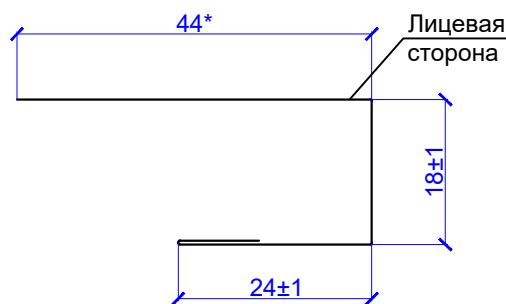
Планка карнизного свеса
 ПКС-180x50x2000
 ПКС-200x50x2000



Планка карнизного свеса сложная
 ПКСС-185x50x2000



Планка J-профиль
 ПЈ-24x18x2000 (3000)



*- справочные размеры

ПКС-200x30x2000	0.45	2000	1.13	0.88	250
	0.5	2000	1.25	0.98	250
ПКС-180x50x2000	0.45	2000	1.13	0.88	250
	0.5	2000	1.25	0.98	250
ПКСС-185x50x2000	0.45	2000	1.40	1.10	312
	0.5	2000	1.56	1.22	312
ПЈ-24x18x2000 ПЈ-24x18x3000	0.4	2000, 3000	0,38	0,3	96
	0.45	2000, 3000	0,43	0,34	96
	0.5	2000, 3000	0,48	0,38	96



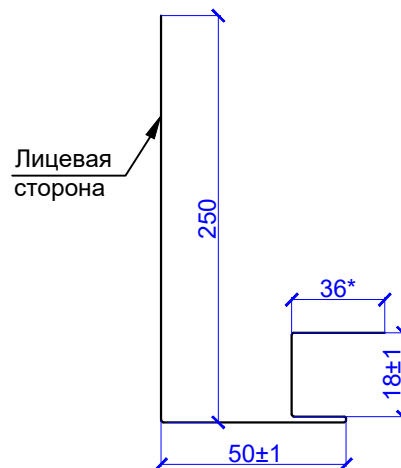
Защелкивающаяся фальцевая панель FASTCLICK®

2. Комплектующие для защелкивающегося фальца FASTCLICK®

Планка карнизного свеса
ПКС-250x50x2000 (3000)



Планка карнизного свеса сложная
ПКСС-250x50x2000 (3000)



*- справочные размеры

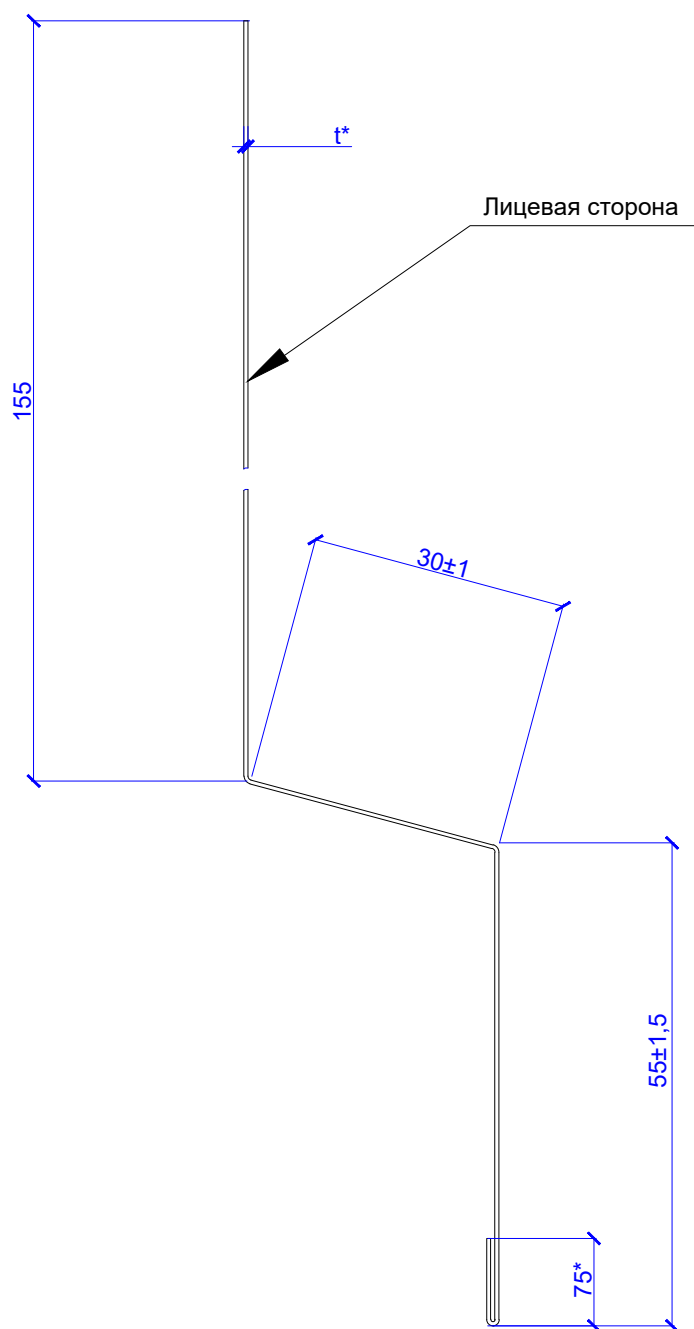
Обозначение	t, мм	Длина, мм	Площадь сечения. А, см ²	Масса 1п.м., кг	Ширина заготовки, мм
ПКС-250x50x2000 ПКС-250x50x3000	0.45	2000, 3000	1.4	1.1	312
	0.5	2000, 3000	1,56	1,23	312
ПКСС-250x50x2000 ПКСС-250x50x3000	0.45	2000, 3000	1,68	1,31	376
	0.5	2000, 3000	1,87	1,47	376



Защелкивающаяся фальцевая панель FASTCLICK®

2. Комплектующие для защелкивающегося фальца FASTCLICK®

Планка начальная FASTCLICK ПН-55x30x3000



*- справочные размеры

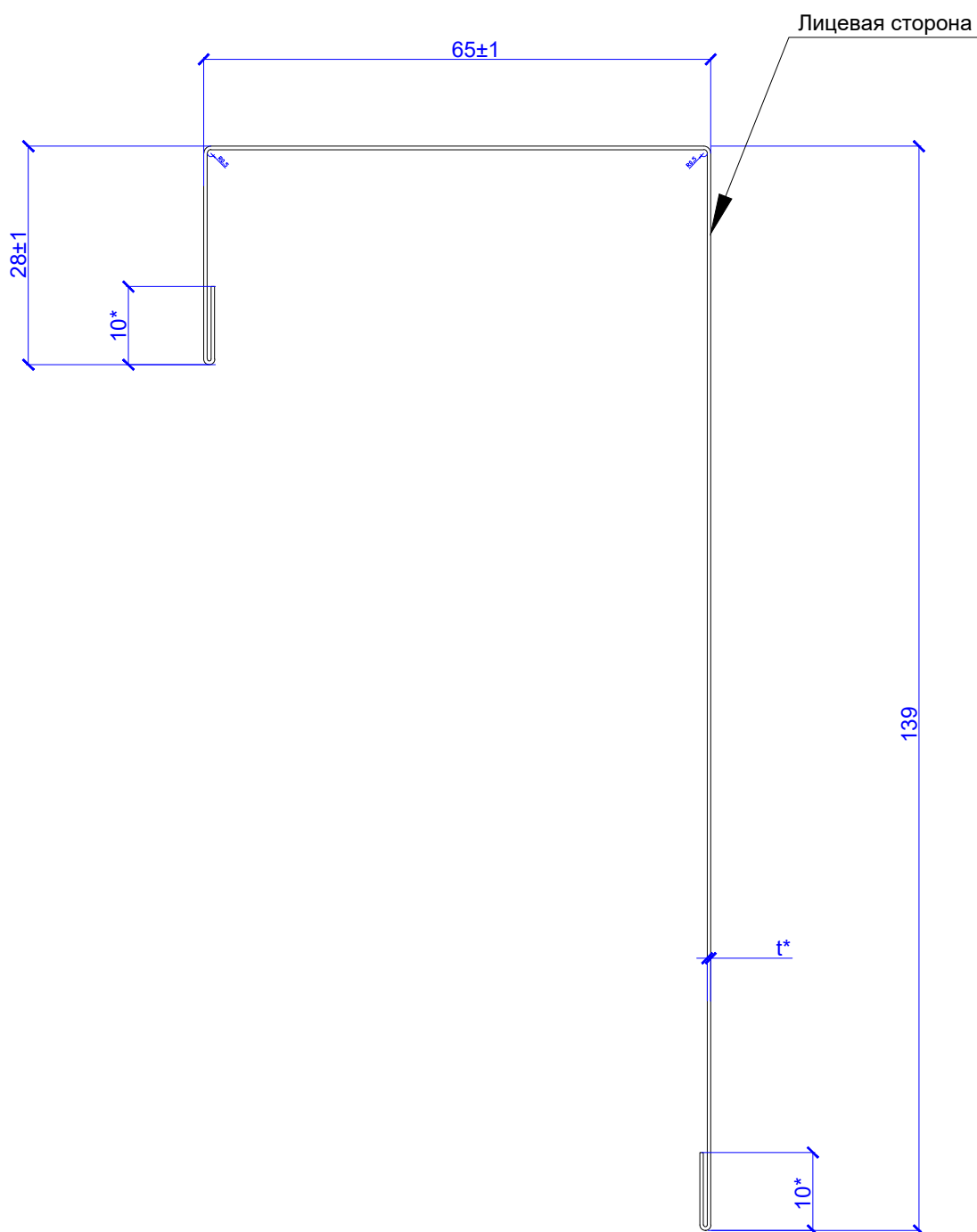
Обозначение	t, мм	Длина, мм	Площадь сечения. A, см ²	Масса 1 п.м., кг	Ширина заготовки, мм
ПН-55x30x3000	0.45	3000	1.12	0.308	250
	0.5	3000	1.25	0.341	250



Защелкивающаяся фальцевая панель FASTCLICK®

2. Комплектующие для защелкивающегося фальца FASTCLICK®

Планка торцевая фасадная FASTCLICK ПТФ-139х65х3000



*- справочные размеры

Обозначение	t, мм	Длина, мм	Площадь сечения, А, см ²	Масса 1п.м., кг	Ширина заготовки, мм
ПТФ-139х65х3000	0.45	3000	1.12	0.308	250
	0.5	3000	1.25	0.341	250

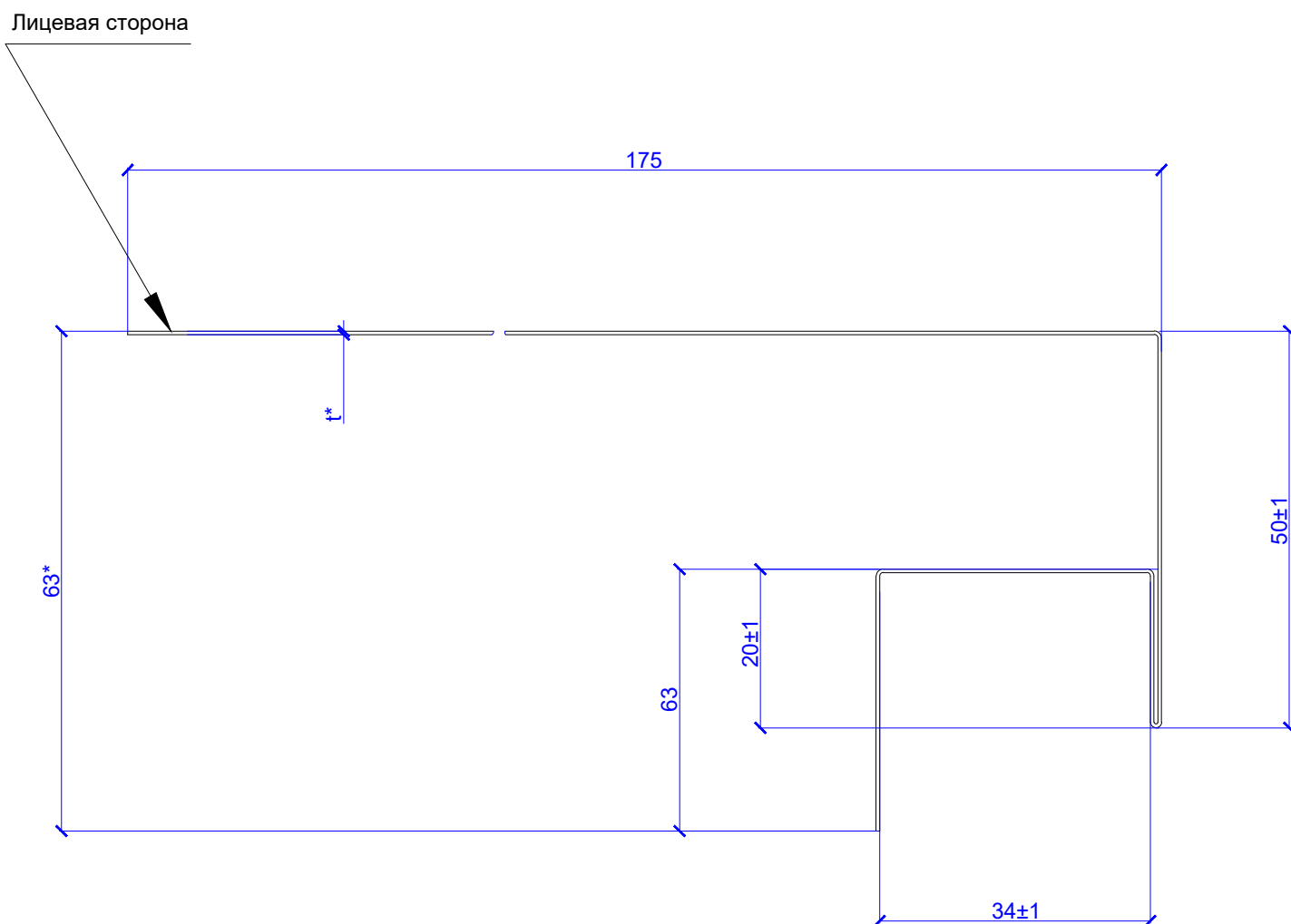


Защелкивающаяся фальцевая панель FASTCLICK®

2. Комплектующие для защелкивающегося фальца FASTCLICK®

Планка откоса сложная FASTCLICK

ПОС-175x34x3000



*- справочные размеры

Обозначение	t, мм	Длина, мм	Площадь сечения. А, см ²	Масса 1 п. м., кг	Ширина заготовки, мм
ПОС-175x34x3000	0.45	3000	1.40	0.384	312
	0.5	3000	1.58	0.426	312

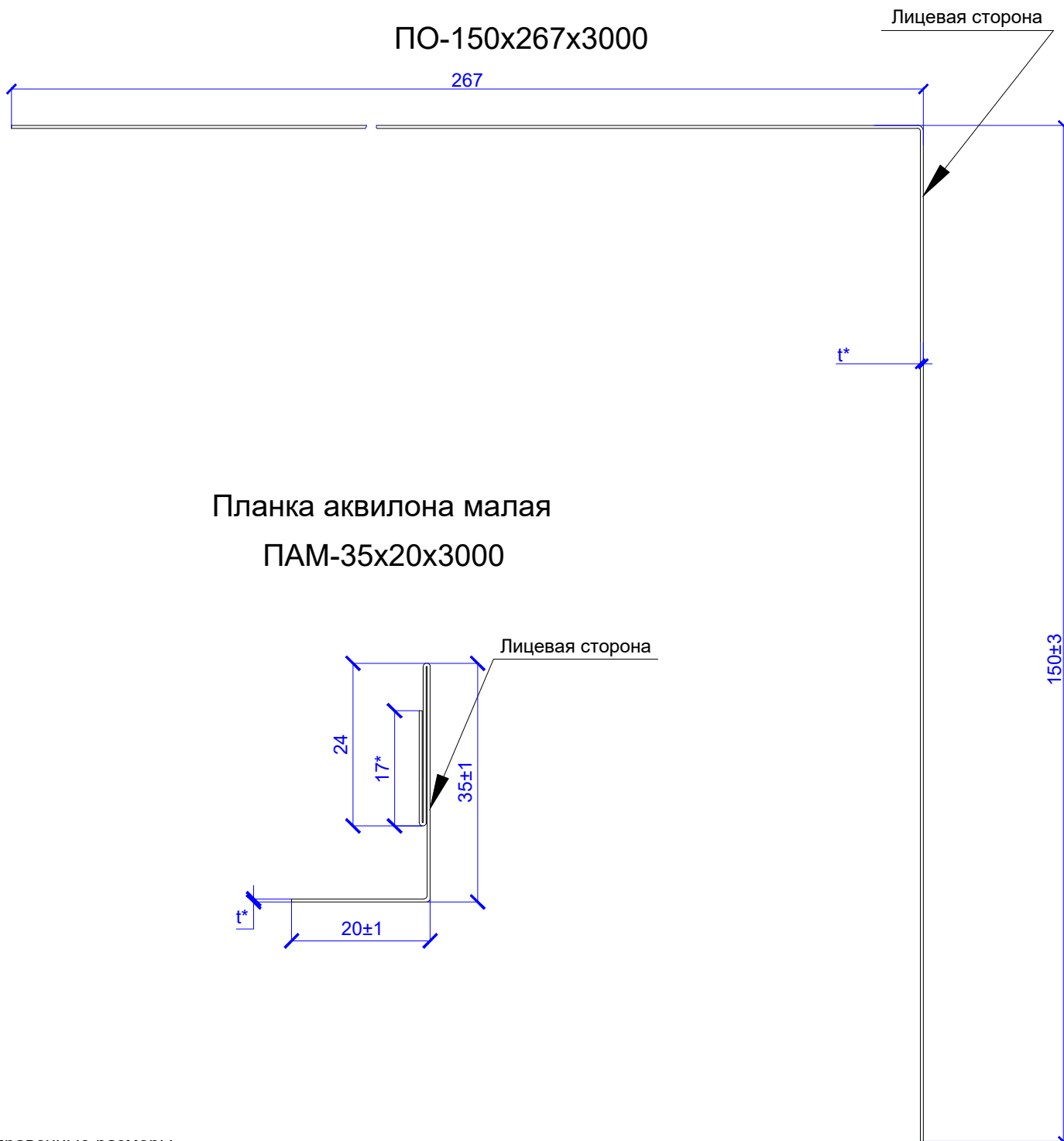


Защелкивающаяся фальцевая панель FASTCLICK®

2. Комплектующие для защелкивающегося фальца FASTCLICK®

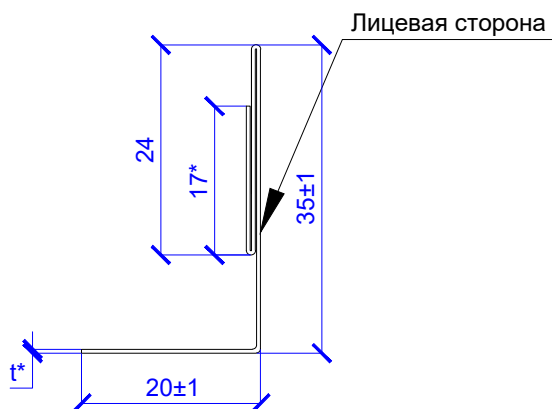
Планка откоса FASTCLICK

ПО-150x267x3000



Планка аквилона малая

ПАМ-35x20x3000



* - справочные размеры

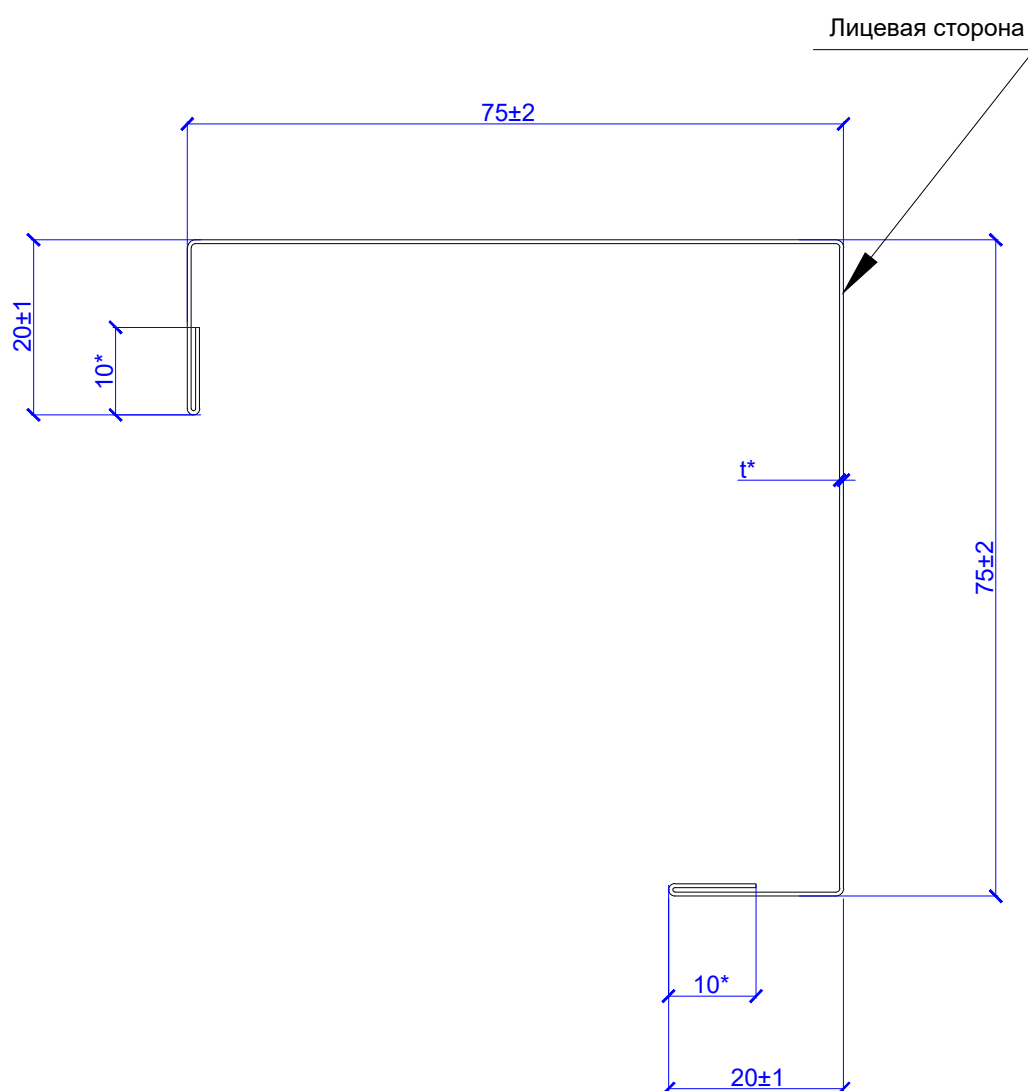
Обозначение	t, мм	Длина, мм	Площадь сечения, А, см ²	Масса 1 п. м., кг	Ширина заготовки, мм
ПО-150x267x3000	0.45	3000	1.87	0.512	416
	0.5	3000	2.08	0.568	416
ПАМ-35x20x3000	0.4	2000, 3000	0.38	0.3	416
	0.45	2000, 3000	0.43	0.34	96
	0.5	2000, 3000	0.48	0.38	96



Защелкивающаяся фальцевая панель FASTCLICK®

2. Комплектующие для защелкивающегося фальца FASTCLICK®

Планка угла наружного FASTCLICK ПУН-75x75x3000



*- справочные размеры

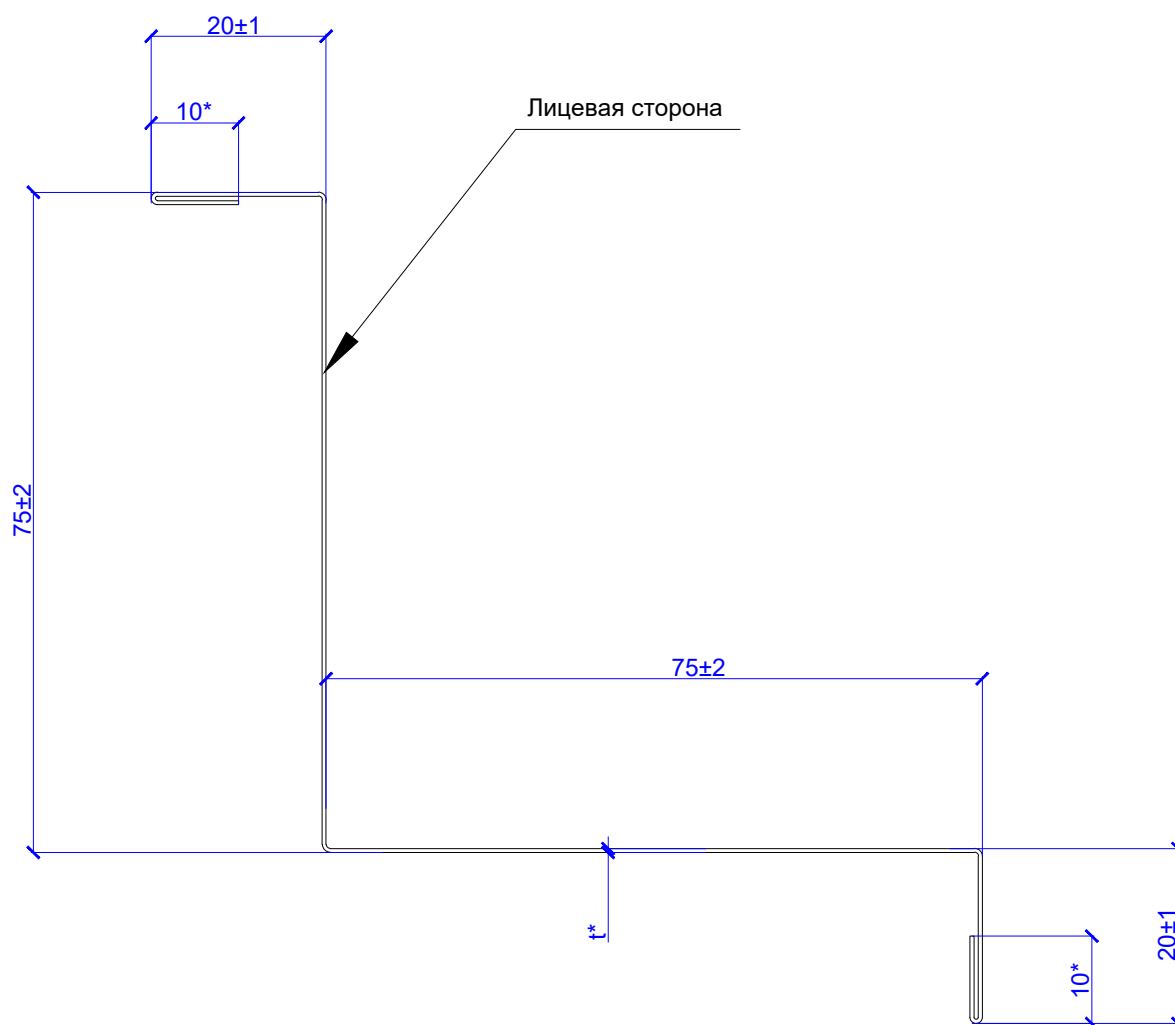
Обозначение	t, мм	Длина, мм	Площадь сечения, А, см ²	Масса 1 п.м., кг	Ширина заготовки, мм
ПУН-75x75x3000	0.45	3000	0.935	0.256	208
	0.5	3000	1.04	0.284	208



Защелкивающаяся фальцевая панель FASTCLICK®

2. Комплектующие для защелкивающегося фальца FASTCLICK®

Планка угла внутреннего FASTCLICK ПУВ-75x75x3000



*- справочные размеры

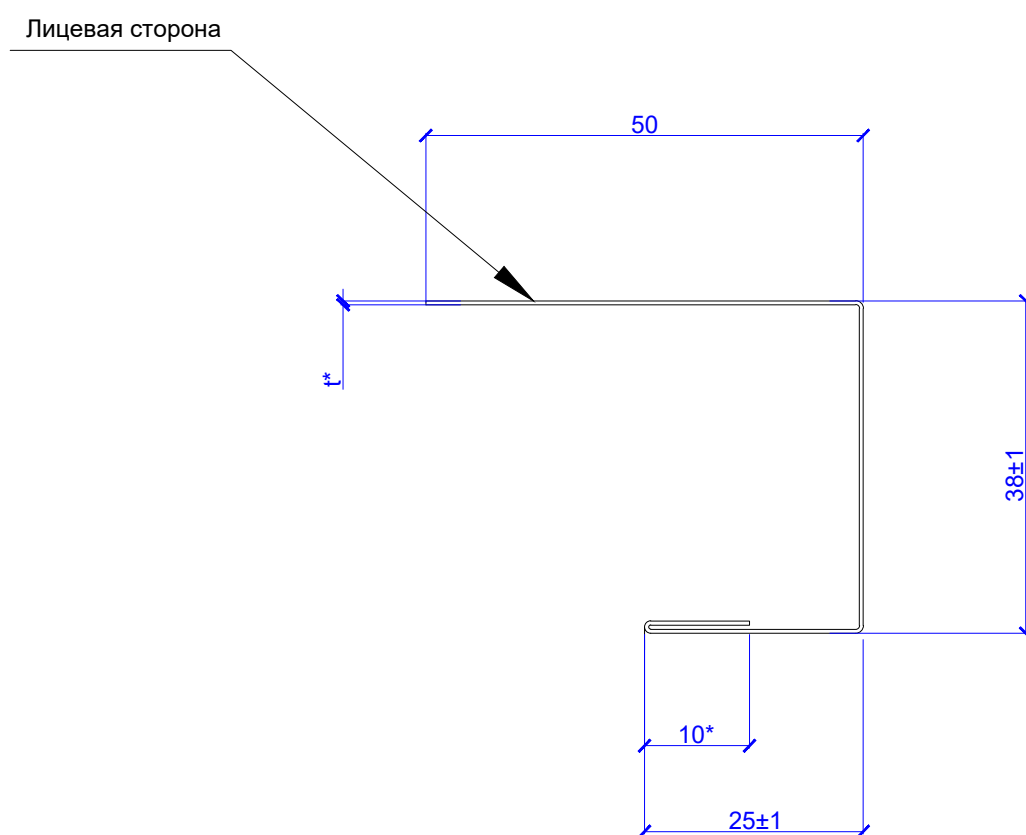
Обозначение	t, мм	Длина, мм	Площадь сечения. A, см ²	Масса 1 п. м., кг	Ширина заготовки, мм
ПУВ-75x75x3000	0.45	3000	0.935	0.256	208
	0.5	3000	1.04	0.284	208



Защелкивающаяся фальцевая панель FASTCLICK®

2. Комплектующие для защелкивающегося фальца FASTCLICK®

Планка завершающая FASTCLICK ПЗ-50x38x3000



*- справочные размеры

Обозначение	t, мм	Длина, мм	Площадь сечения. А, см ²	Масса 1 п. м., кг	Ширина заготовки, мм
ПЗ-50x38x3000	0.45	3000	0.561	0.154	125
	0.5	3000	0.624	0.170	125

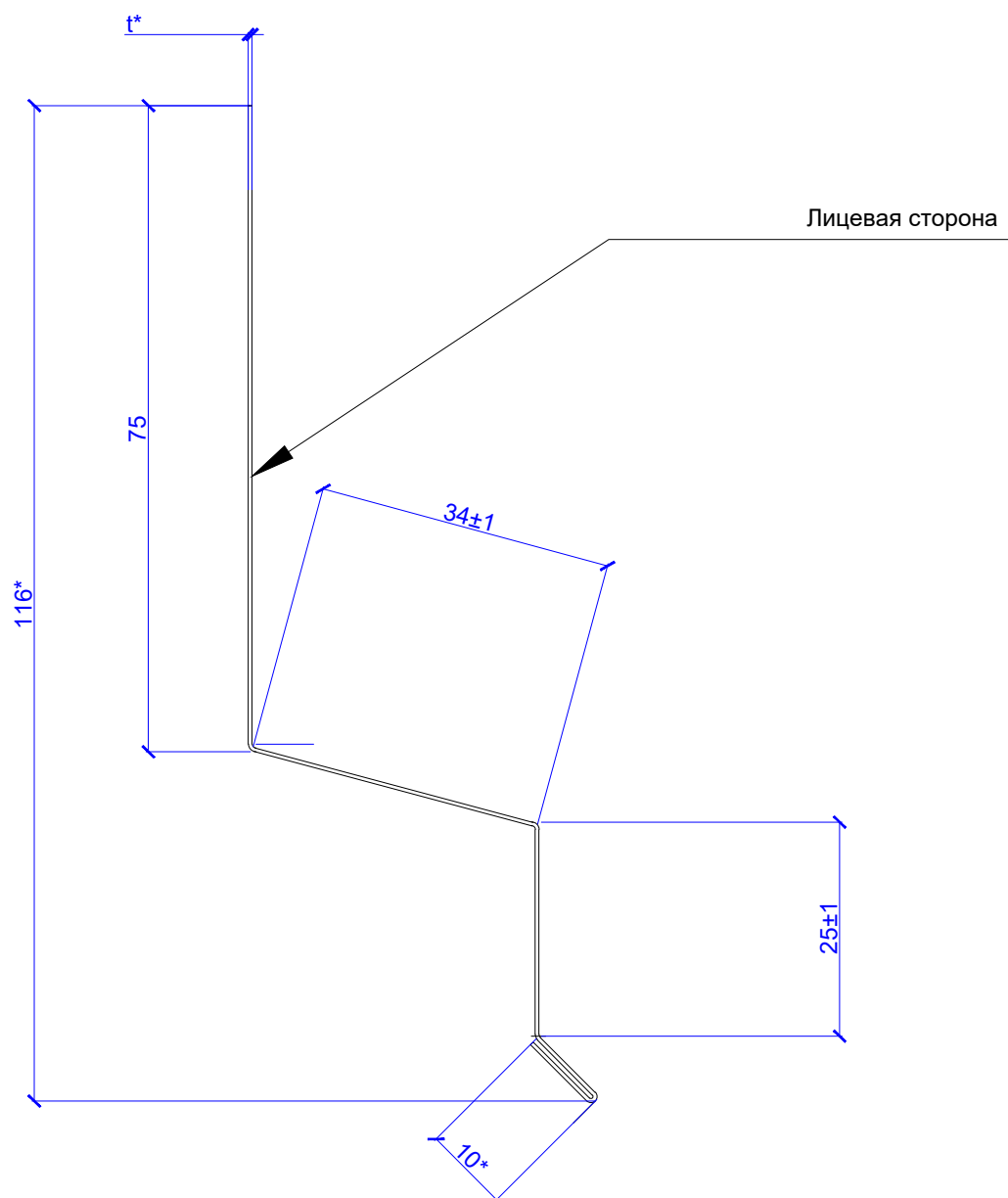


Защелкивающаяся фальцевая панель FASTCLICK®

2. Комплектующие для защелкивающегося фальца FASTCLICK®

Планка отлива верхнего FASTCLICK

ПОВ-34x25x3000



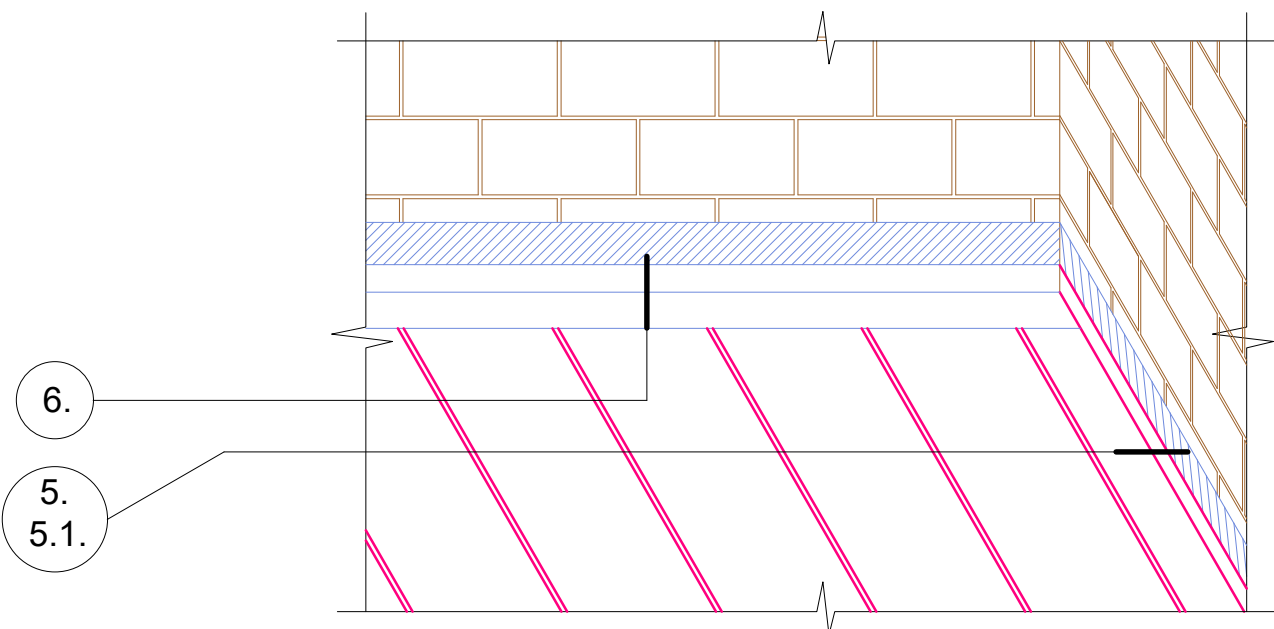
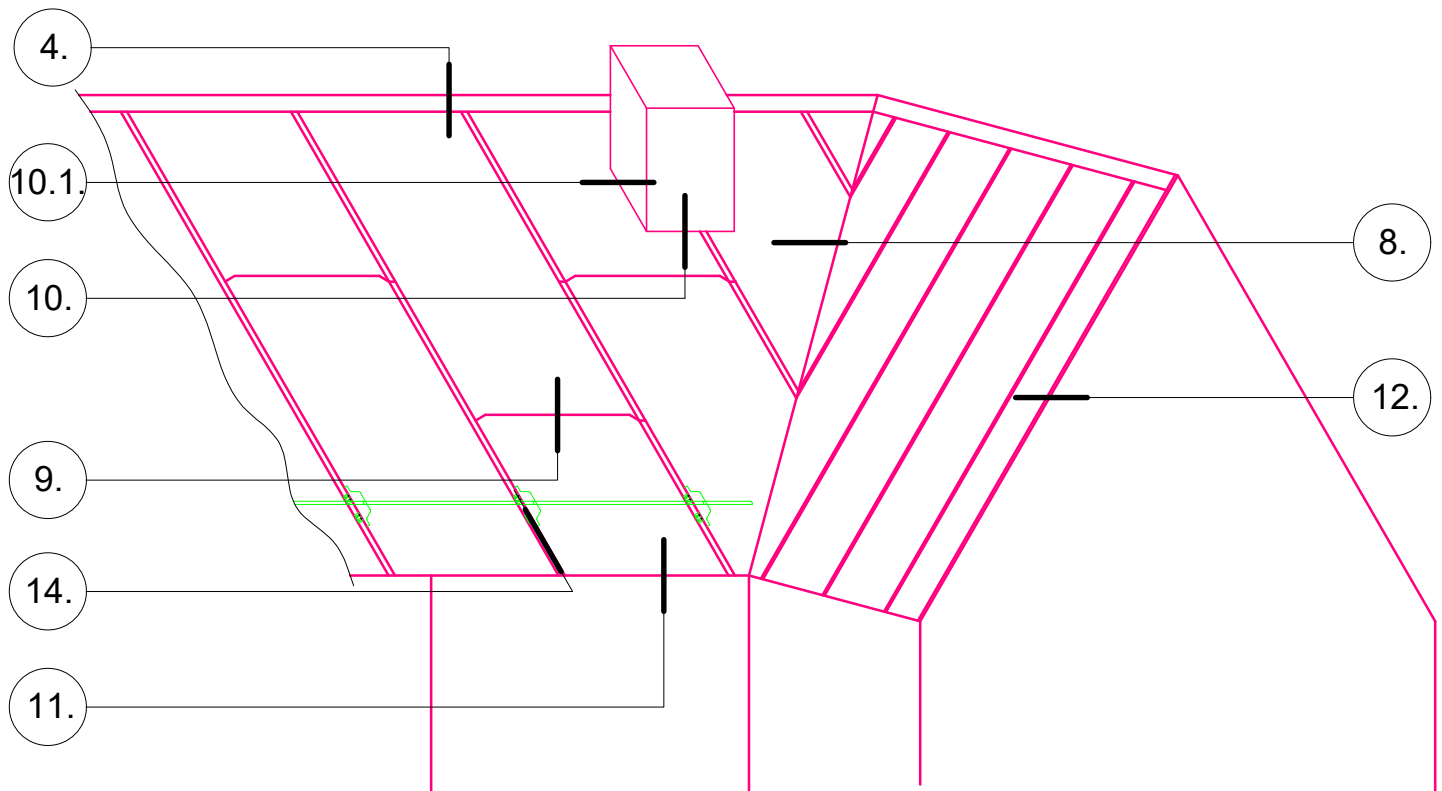
*- справочные размеры

Обозначение	t, мм	Длина, мм	Площадь сечения, А, см ²	Масса, кг	Ширина заготовки, мм
ПОВ-34x25x3000	0.45	3000	0.702	0.192	156
	0.5	3000	0.78	0.213	156



Защелкивающаяся фальцевая панель FASTCLICK®

3. Маркировка узлов кровли



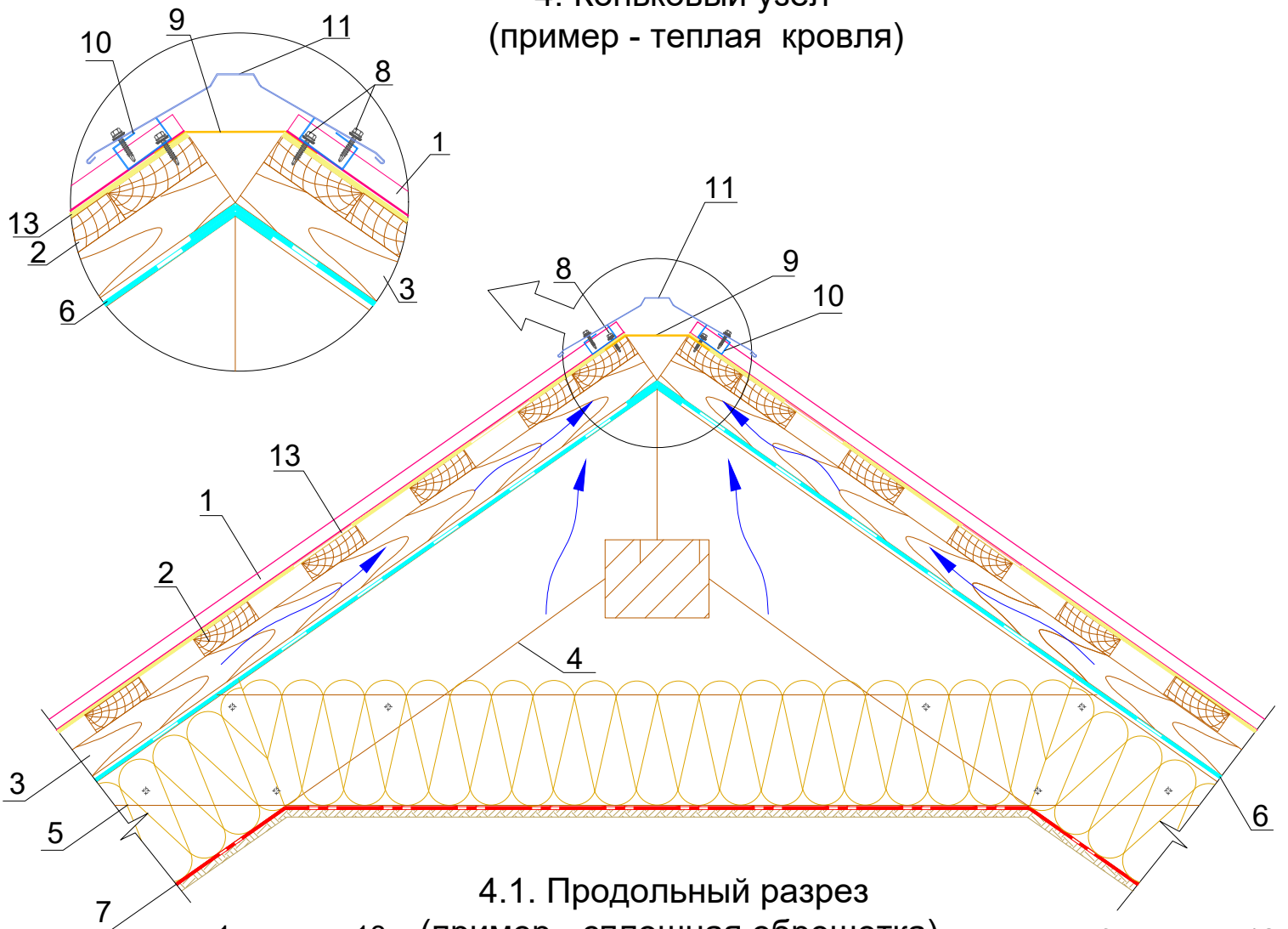
Внимание!

Применение защелкивающихся фальцевых панелей FASTCLICK® рекомендуется в основном для простых односкатных и двухскатных кровель, имеющих типовые узлы, представленные в альбоме технических решений ООО «Компания Металл Профиль»

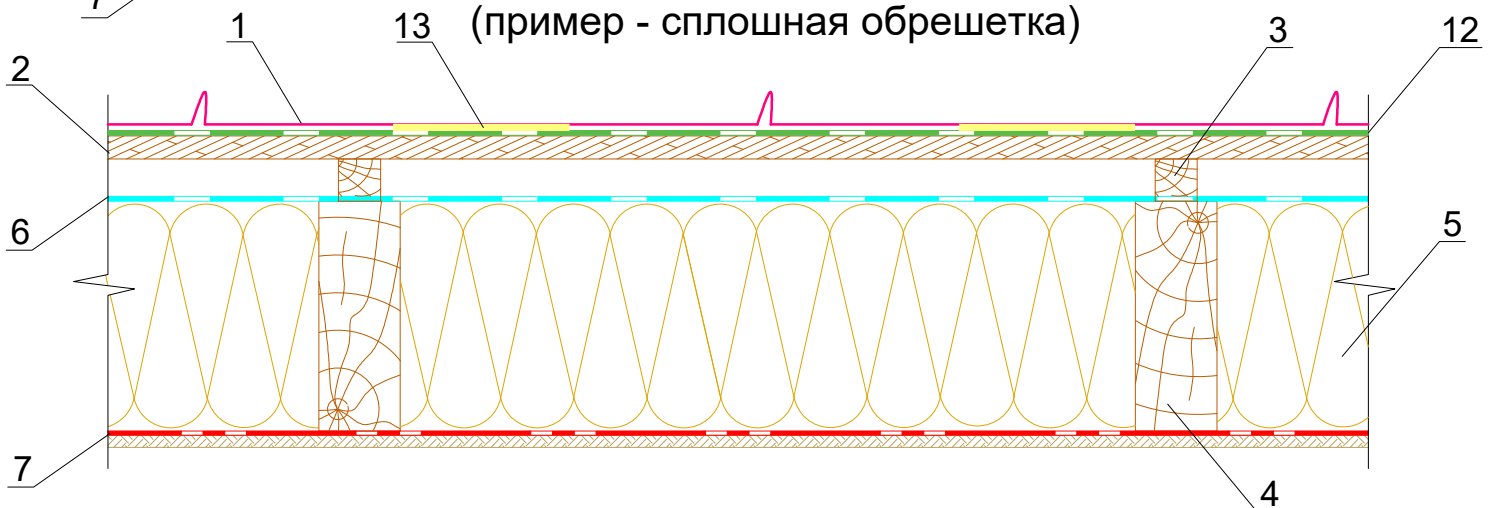


Защелкивающаяся фальцевая панель FASTCLICK®

4. Коньковый узел (пример - теплая кровля)



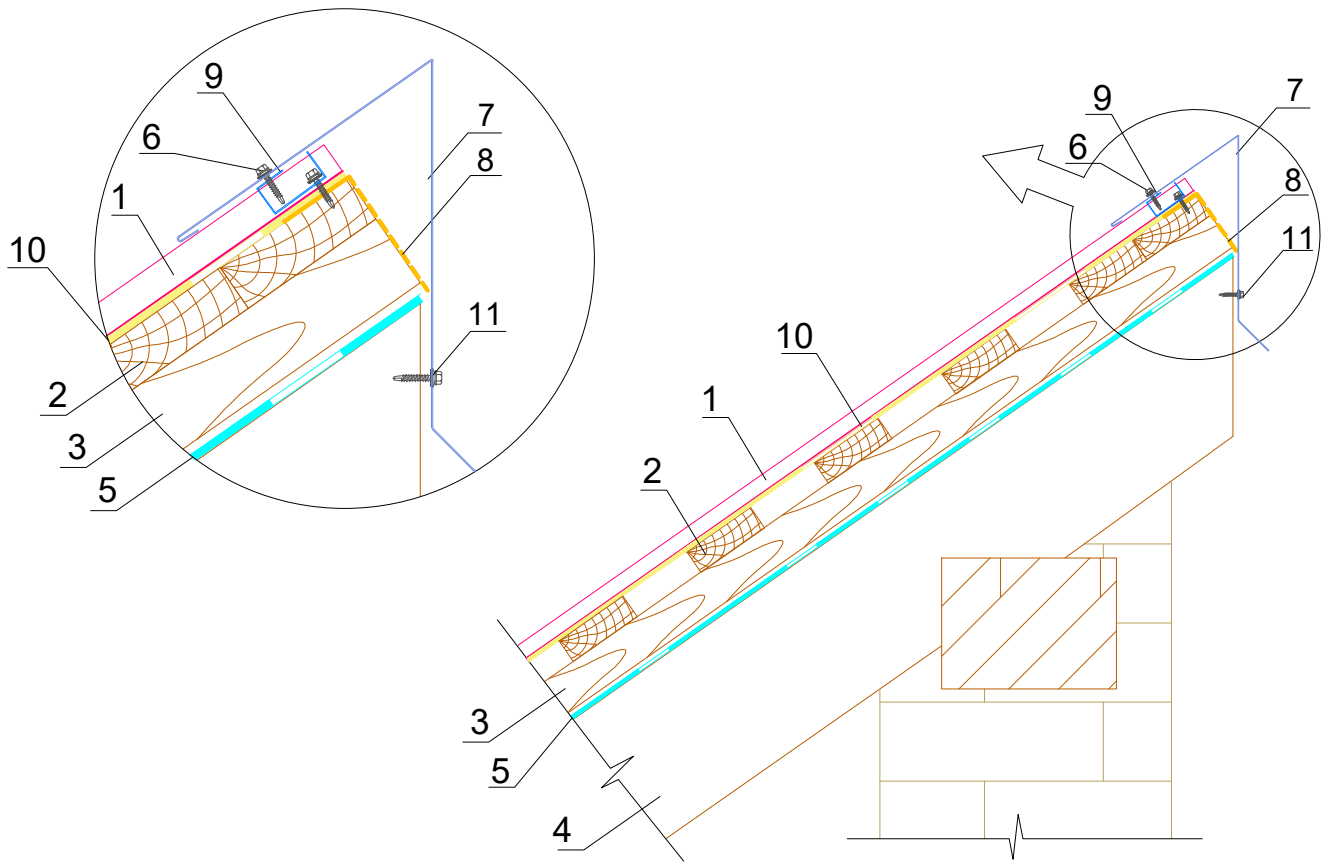
4.1. Продольный разрез (пример - сплошная обрешетка)



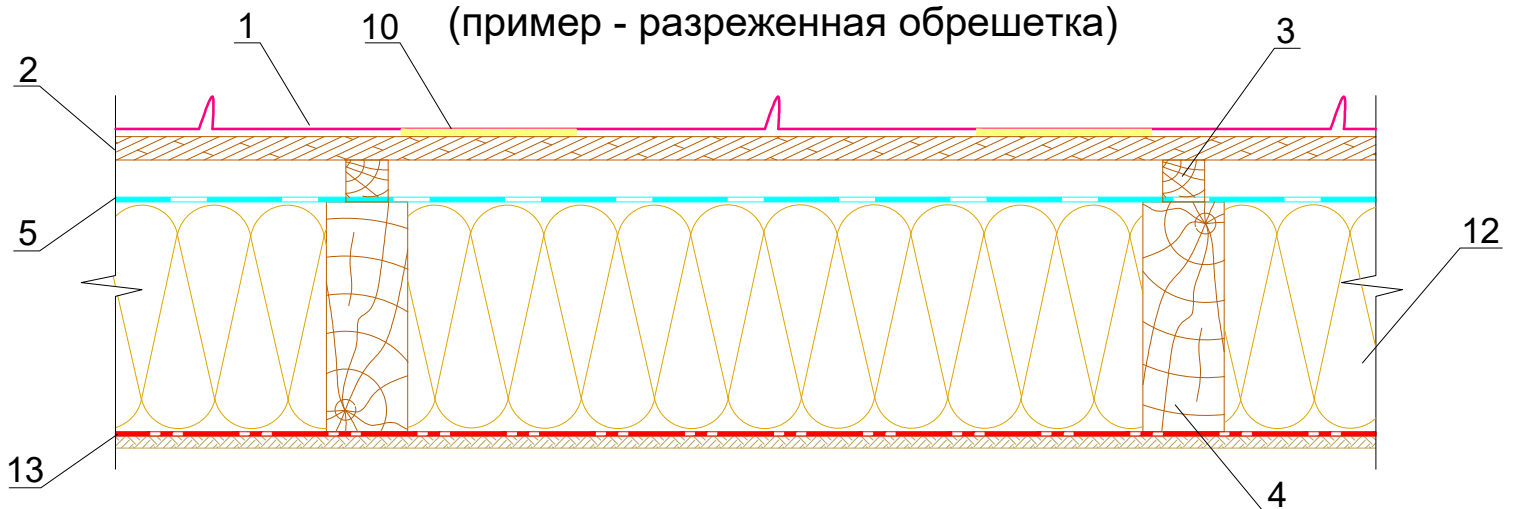
1. Защелкивающаяся фальцевая панель FASTCLICK®
2. Обрешетка, доска 25(30)x100 мм
3. Контробрешетка, брус 50x50 мм
4. Стропильная система
5. Теплоизоляция (по проекту)
6. Мембрана гидро-ветрозащитная паропроницаемая
7. Пароизоляционные пленки

8. Саморез $\varnothing 4,8 \times 29$ с ЭПДМ-прокладкой
9. Лента коньковая вентиляционная
10. Планка опорная вентпрогона FASTCLICK® ПОВ-33x60x30x430
11. Планка конька плоского
12. Подкладочный ковер
13. Шумоизоляционная лента под фальц (рекомендуется)

4.2. Коньковый узел односкатной кровли



4.3. Продольный разрез (пример - разрезанная обрешетка)



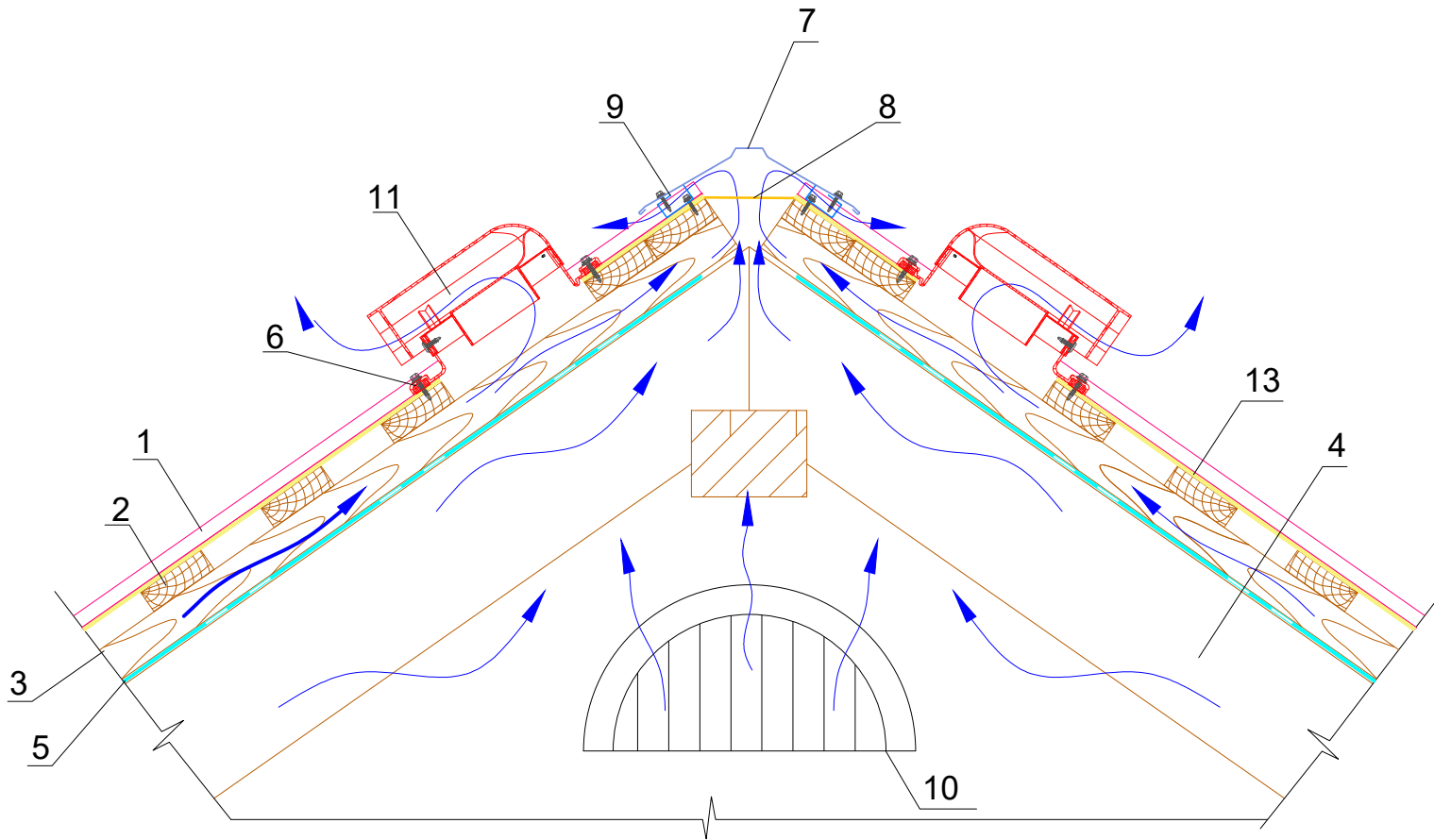
1. Защелкивающаяся фальцевая панель FASTCLICK®
2. Обрешетка, доска 25(30)x100 мм
3. Контробрешетка, брус 50x50 мм
4. Стропильная система
5. Мембрана гидро-ветрозащитная паропроницаемая
6. Саморез Ø 4,8x29 с ЭПДМ-прокладкой
7. Планка конька кровли односкатной

8. Лента коньковая вентиляционная
9. Планка опорная вентпрогона FASTCLICK® ПОВ-33x60x30x430
10. Шумоизоляционная лента под фальц (рекомендуется)
11. Саморез с прессшайбой острый Ø 4,2x25
12. Теплоизоляция (по проекту)
13. Пароизоляционные пленки



Защелкивающаяся фальцевая панель FASTCLICK®

4.4. Коньковый узел (пример - холодная кровля)



4.5. Продольный разрез (пример - холодная кровля)



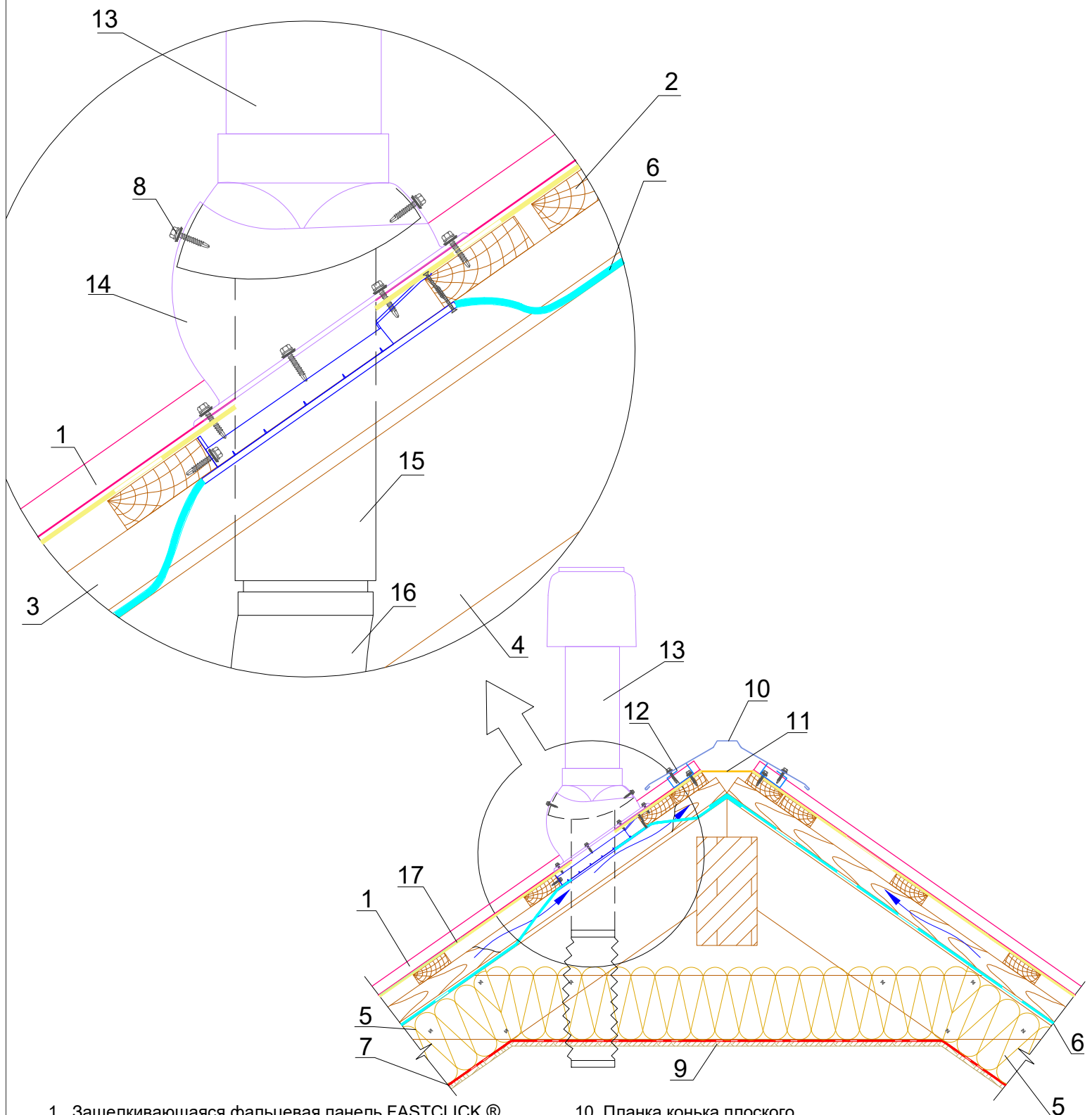
1. Защелкивающаяся фальцевая панель FASTCLICK®
2. Обрешетка, доска 25(30)x100 мм
3. Контробрешетка, брус 50x50 мм
4. Стропильная система
5. Мембрана гидро-ветрозащитная паропроницаемая
6. Саморез Ø 4,8x35 с ЭПДМ-прокладкой
7. Планка конька плоского

8. Лента коньковая вентиляционная
9. Планка опорная вентпрогона FASTCLICK® ПОВ-33x60x30x430
10. Слуховое окно
11. КТВ вентиль "Скат"
12. Подкладочный ковер
13. Шумоизоляционная лента под фальц (рекомендуется)
14. Сплошная обрешетка, доска 32(25)x100 мм



Защелкивающаяся фальцевая панель FASTCLICK®

4.6 Узел крепления Выход вентиляции изолированный MAXI 125/160 Плоская кровля в качестве вытяжки или вентиляции помещения



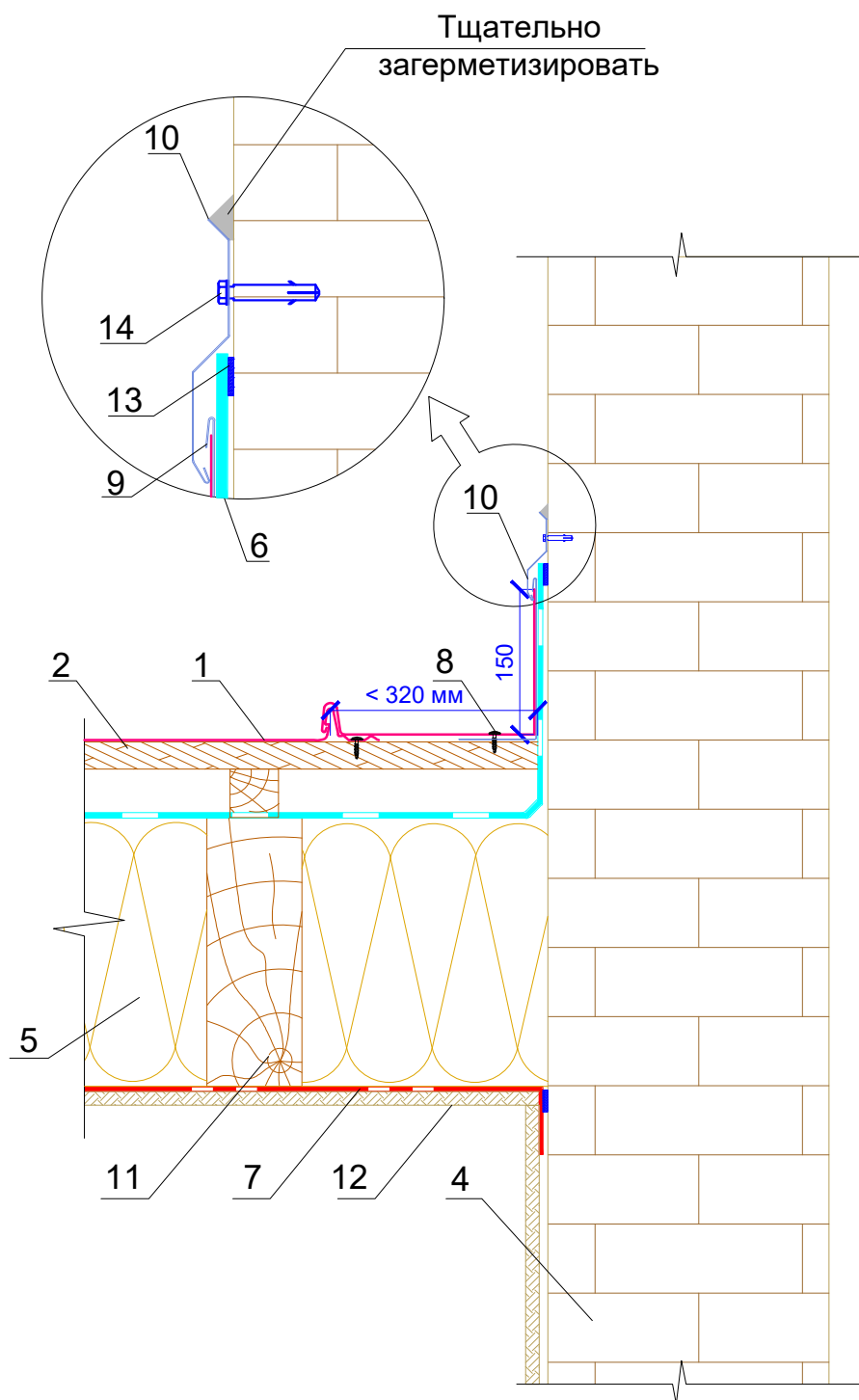
1. Защелкивающаяся фальцевая панель FASTCLICK®
2. Обрешетка, доска 25(30)х100 мм
3. Контробрешетка, брус 50х50 мм
4. Стропильная система
5. Теплоизоляция
6. Мембрана гидро-ветрозащитная паропроницаемая
7. Пароизоляционные пленки
8. Саморез Ø4,8х35 с ЭПДМ-прокладкой
9. Внутренняя отделка

10. Планка конька плоского
11. Лента коньковая вентиляционная
12. Планка опорная вентпрогона FASTCLICK® ПОВ-33х60х30х430
13. Выход вентиляции изолированный MAXI Ø125/160 плоская кровля
14. Проходной элемент для труб Ø125-160 мм
15. Труба изолированная Ø125, длиной 240 мм
16. Гофрированная труба Ø125, длиной 310 мм
17. Шумоизоляционная лента под фальц (рекомендуется)



Защелкивающаяся фальцевая панель FASTCLICK®

5. Примыкание боковое № 1



Условия применения:

1. Расстояние от замка панели FASTCLICK® до стены <math>< 320 \text{ мм}</math>

1. Защелкивающаяся фальцевая панель FASTCLICK®
2. Обрешетка, доска 25(30)x100 мм
3. Контробрешетка, брус 50x50 мм
4. Стена здания
5. Теплоизоляция (по проекту)
6. Мембрана гидро-ветрозащитная паропроницаемая
7. Пароизоляционные пленки

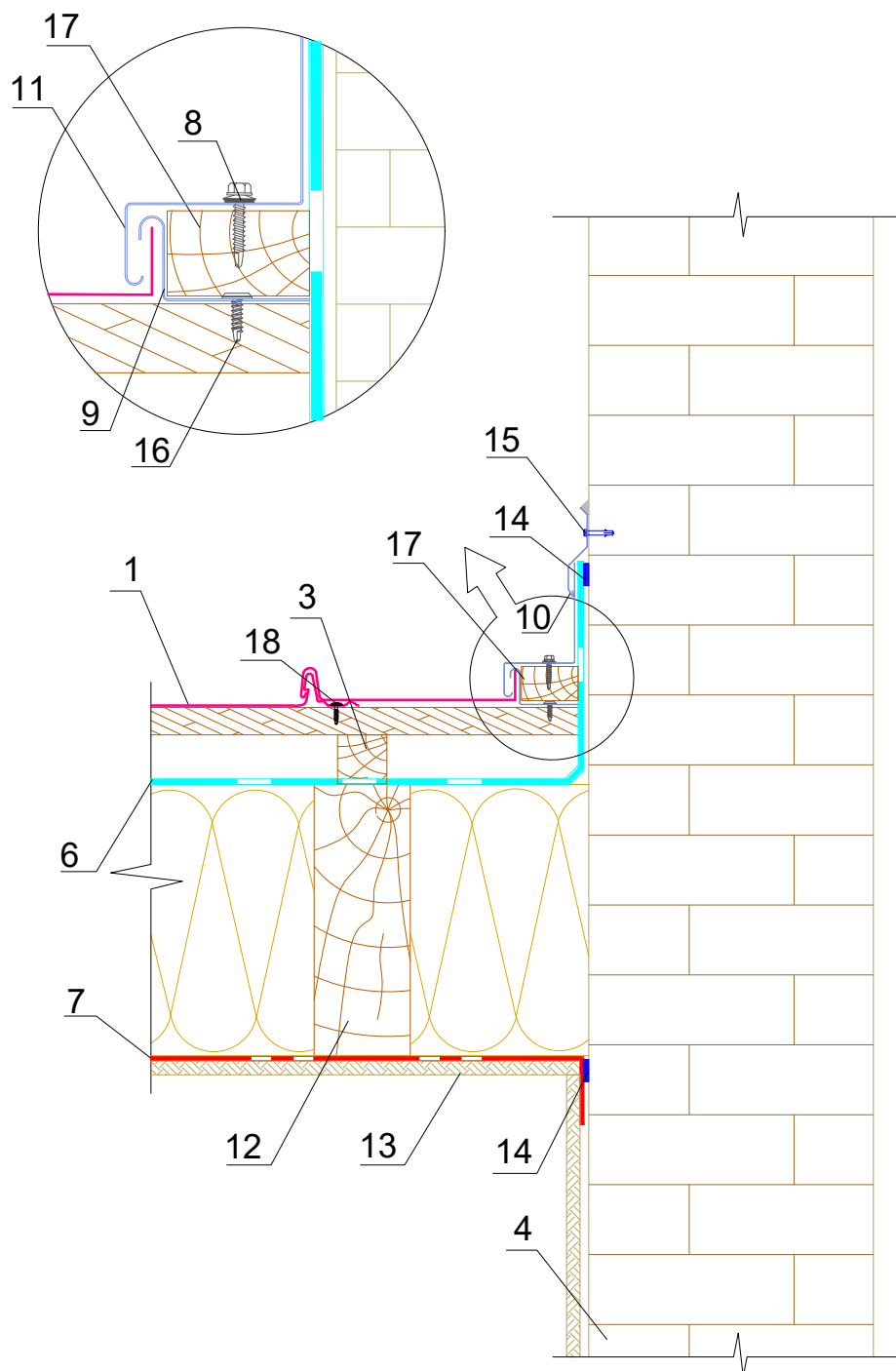
8. Саморез $\varnothing 4,2 \times 25$ с прессшайбой острый
9. Самодельный кляммер
10. Планка примыкания внакладку/в штробу* ППН-77x2000
11. Стропильная система
12. Внутренняя отделка
13. Соединительная лента СП-1
14. Дюбель гвоздь

* По выбору клиента используется планка примыкания внакладку или в штробу



Защелкивающаяся фальцевая панель FASTCLICK®

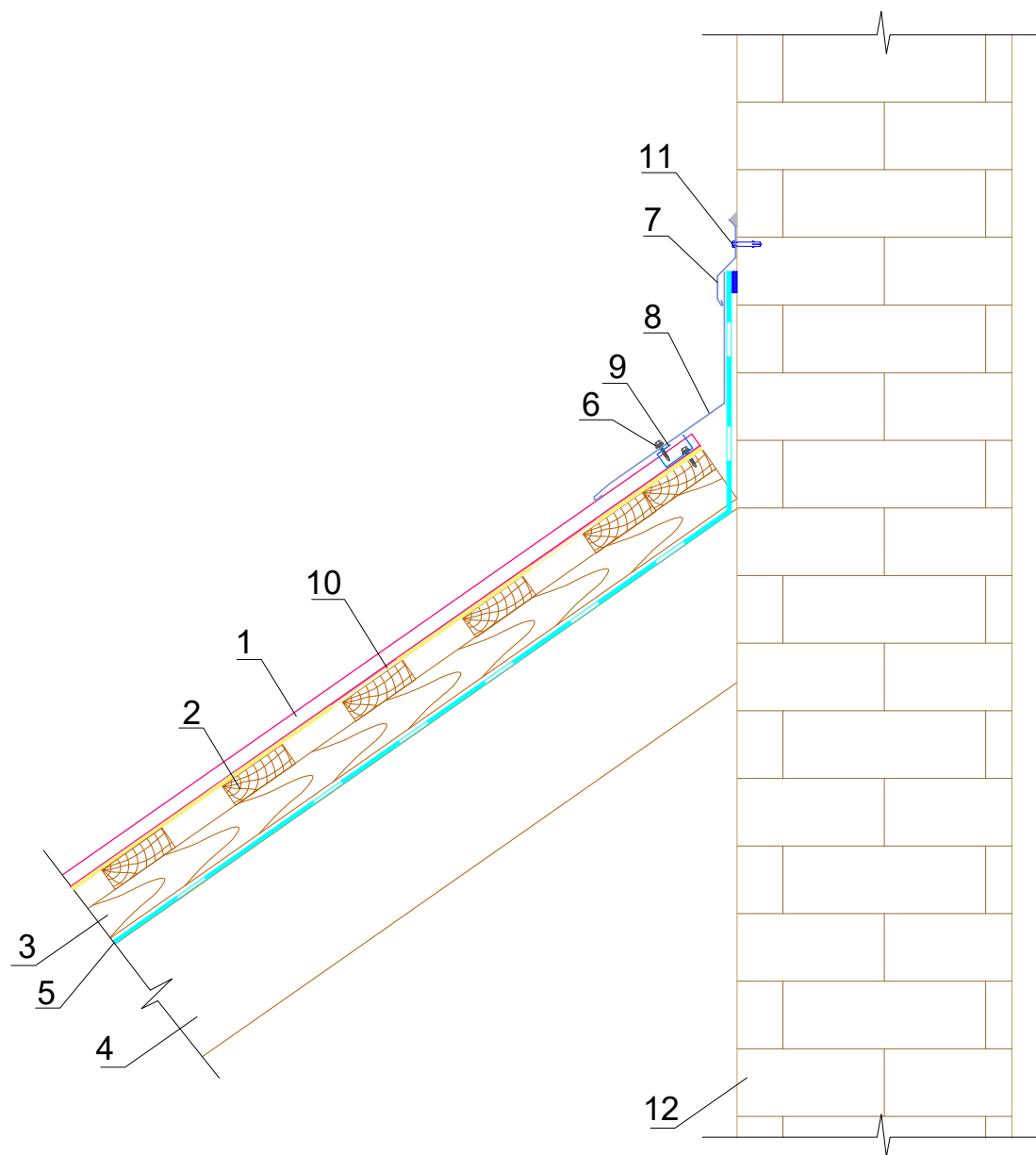
5.1. Примыкание боковое № 2



- | | |
|---|--|
| 1. Защелкивающаяся фальцевая панель FASTCLICK® | 11. Планка примыкания боковая FASTCLICK® ППБ-150x65x2000 |
| 2. Обрешетка, доска 25(30)x100 мм | 12. Стропильная система |
| 3. Контробрешетка, брус 50x50 мм | 13. Внутренняя отделка |
| 4. Стена здания | 14. Соединительная лента СП-1 |
| 5. Теплоизоляция (по проекту) | 15. Дюбель гвоздь |
| 6. Мембрана гидро-ветрозащитная паропроницаемая | 16. Саморез ПШ Ø 4,2x25 с плоской головкой |
| 7. Пароизоляционные пленки | 17. Брус 30x50 |
| 8. Саморез Ø 4,8x29 с ЭПДМ-прокладкой | 18. Саморез Ø4,2x25 с прессшайбой острый |
| 9. Самодельный кляммер | |
| 10. Планка примыкания внакладку/в штробу* ППН-77x2000 | |

* По выбору клиента используется планка примыкания внакладку или в штробу

6. Примыкание к стене верхнее



1. Защелкивающаяся фальцевая панель FASTCLICK®
2. Обрешетка, доска 25(30)x100 мм
3. Контробрешетка, брус 50x50 мм
4. Стропильная система
5. Мембрана гидро-ветрозащитная паропроницаемая
6. Саморез Ø 4,8x29 с ЭПДМ-прокладкой
7. Планка примыкания внакладку/в штробу* ППН-77x2000

8. Планка примыкание верхняя к стене FASTCLICK® ППВС-150x135x2000
9. Планка опорная вентпрогона FASTCLICK ПОВ-33x60x30x430
10. Шумоизоляционная лента под фальц (рекомендуется)
11. Дюбель гвоздь
12. Стена здания

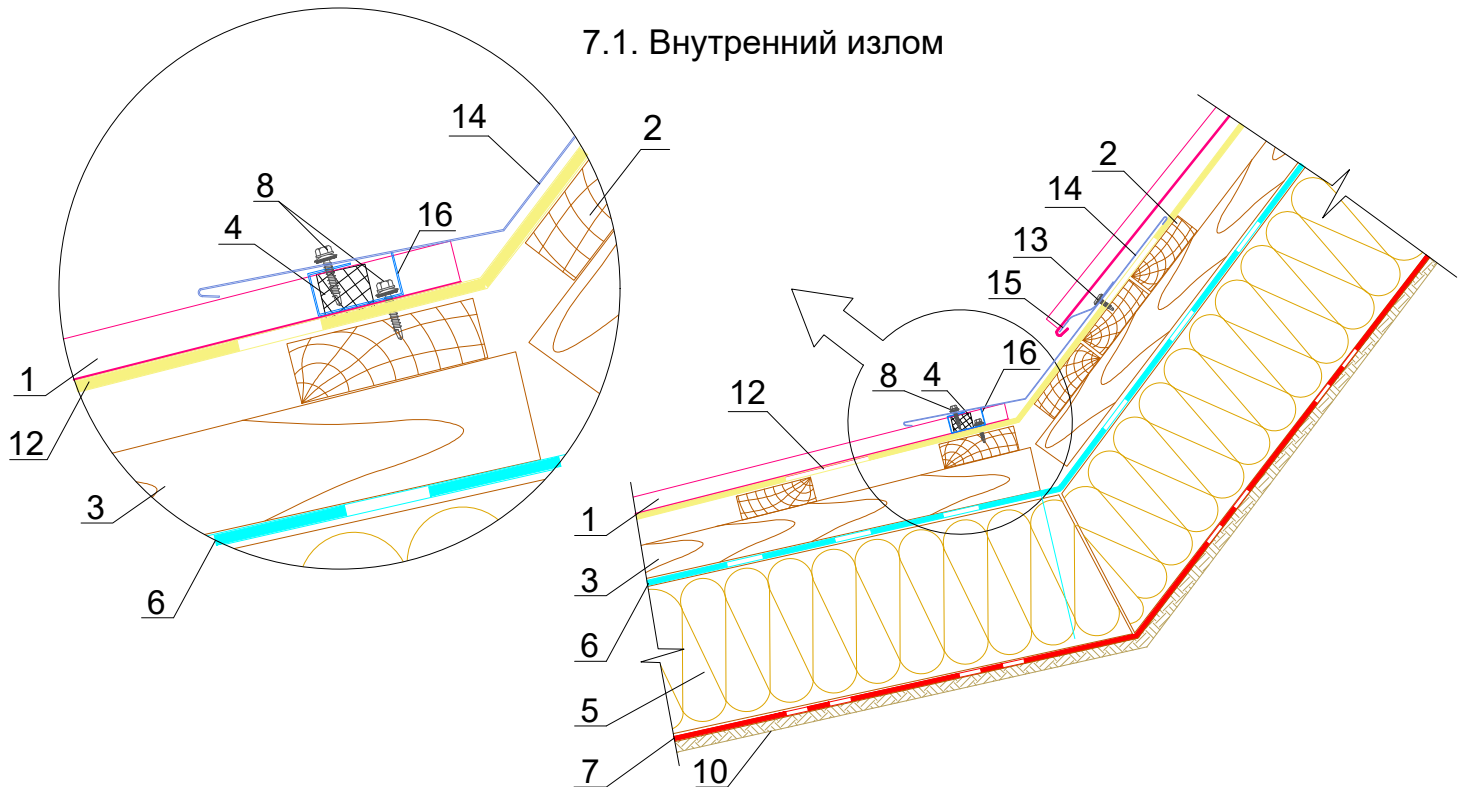
* По выбору клиента используется планка примыкания внакладку или в штробу



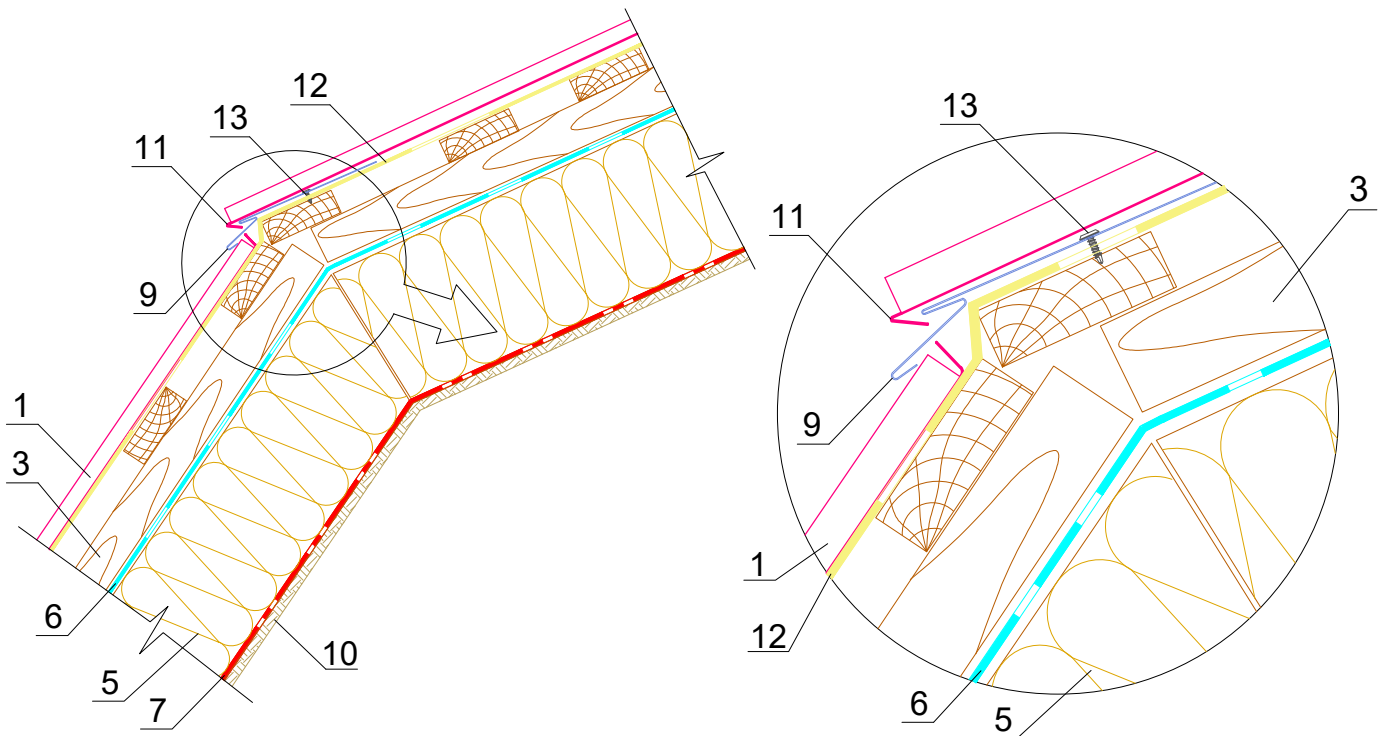
Защелкивающаяся фальцевая панель FASTCLICK®

7. Узлы изломов кровли

7.1. Внутренний излом



7.2. Наружный излом



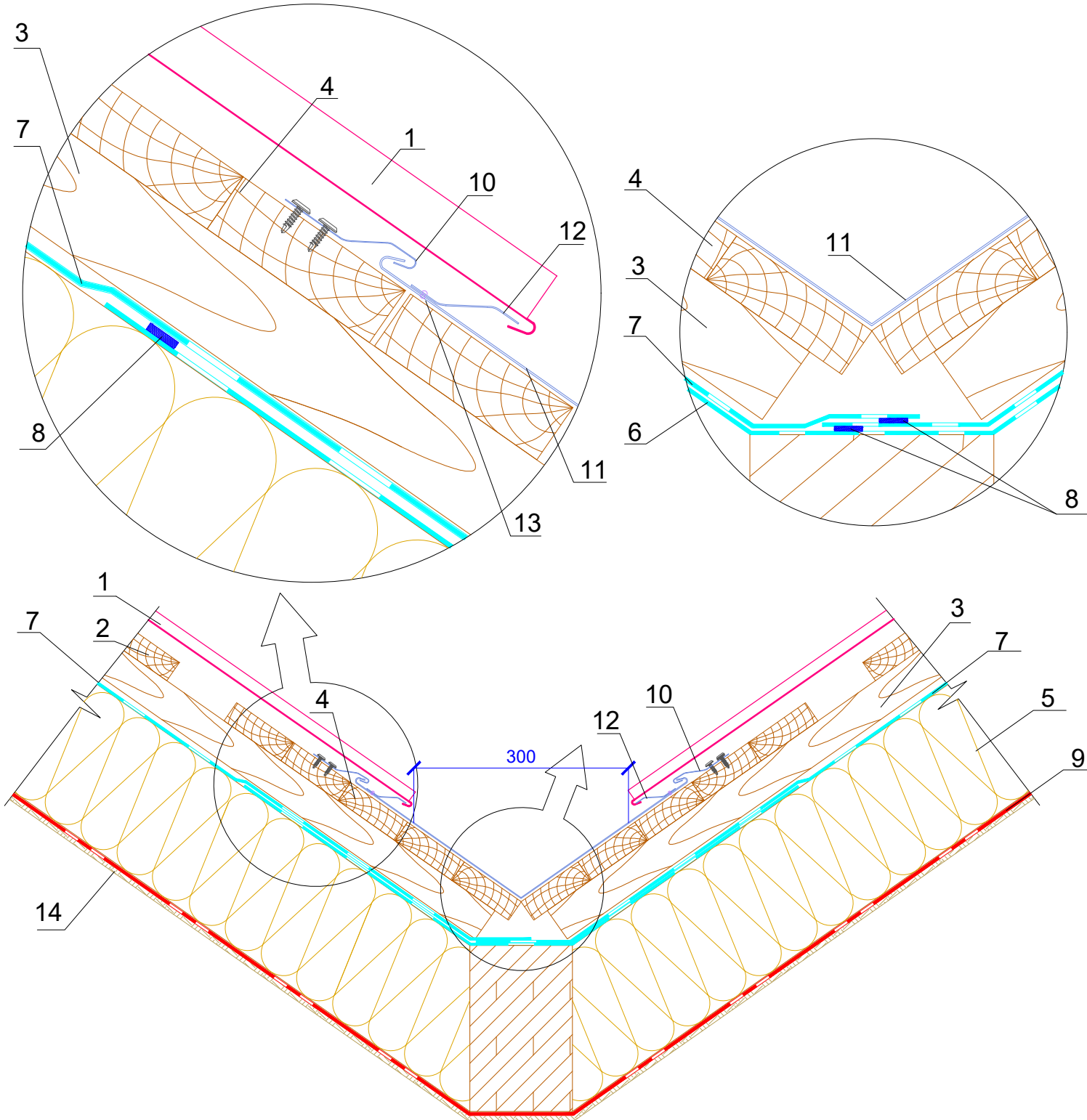
1. Защелкивающаяся фальцевая панель FASTCLICK®
2. Обрешетка, доска 25(30)x100 мм
3. Контробрешетка, брус 50x50 мм
4. Уплотнитель
5. Теплоизоляция (по проекту)
6. Мембрана гидро-ветрозащитная паропроницаемая
7. Пароизоляционные пленки
8. Саморез $\varnothing 4,8 \times 29$ с ЭПДМ-прокладкой цветной
9. Планка карнизная FASTCLICK® ПК-130x80x2000

10. Внутренняя отделка
11. Загиб панели FASTCLICK®
12. Шумоизоляционная лента под фальц (рекомендуется)
13. Саморез с прессшайбой острый $\varnothing 4,2 \times 25$
14. Планка примыкания верхняя к стене FASTCLICK® ППВС-150x153x2000
15. Планка крепежная FASTCLICK® ПК-7x30x2000
16. Планка опорная вентпрогона FASTCLICK® ПОВ-33x60x30x430



Защелкивающаяся фальцевая панель FASTCLICK®

8. Узел ендовы (пример - теплая кровля)



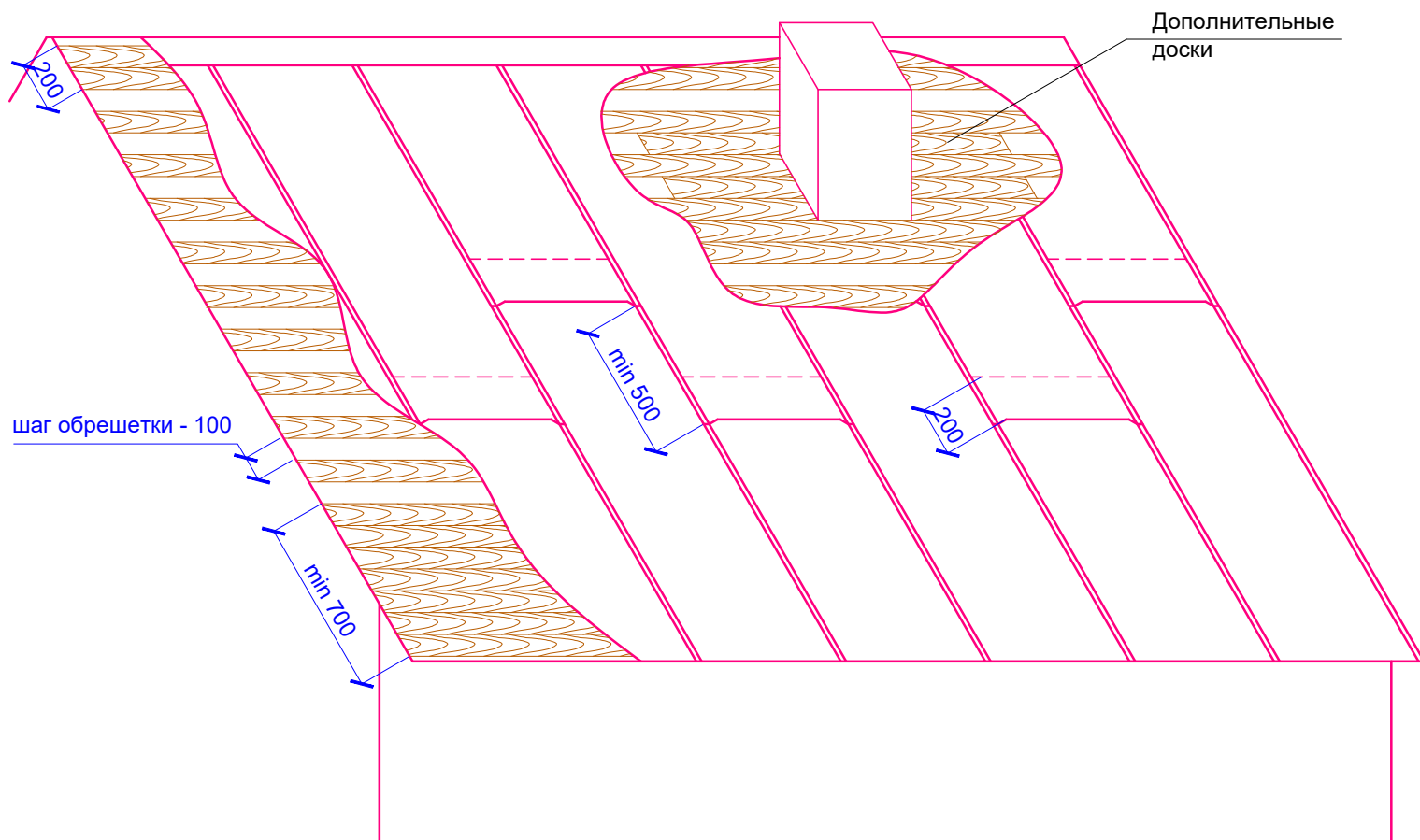
1. Защелкивающаяся фальцевая панель FASTCLICK®
2. Обрешетка, доска 25(30)x100 мм
3. Контробрешетка, брус 50x50 мм
4. Сплошная обрешетка, доска 25(30)x100 мм
5. Теплоизоляция (по проекту)
6. Мембрана гидро-ветрозащитная паропроницаемая (рулон, раскатываемый на стропила по всей длине ендовы)
7. Гидроизоляционная мембрана (основные рулоны гидроизоляции)

8. Соединительная лента СП-1
9. Пароизоляционные пленки
10. Кляммер самодельный
11. Планка ендовы нижняя ПЕН-298x298x2000
12. Планка крепежная FASTCLICK® ПК-7x30x2000
13. Заклепка
14. Внутренняя отделка



9. Нарращивание панелей

9.1. Разбежка нахлестов при наращивании панелей

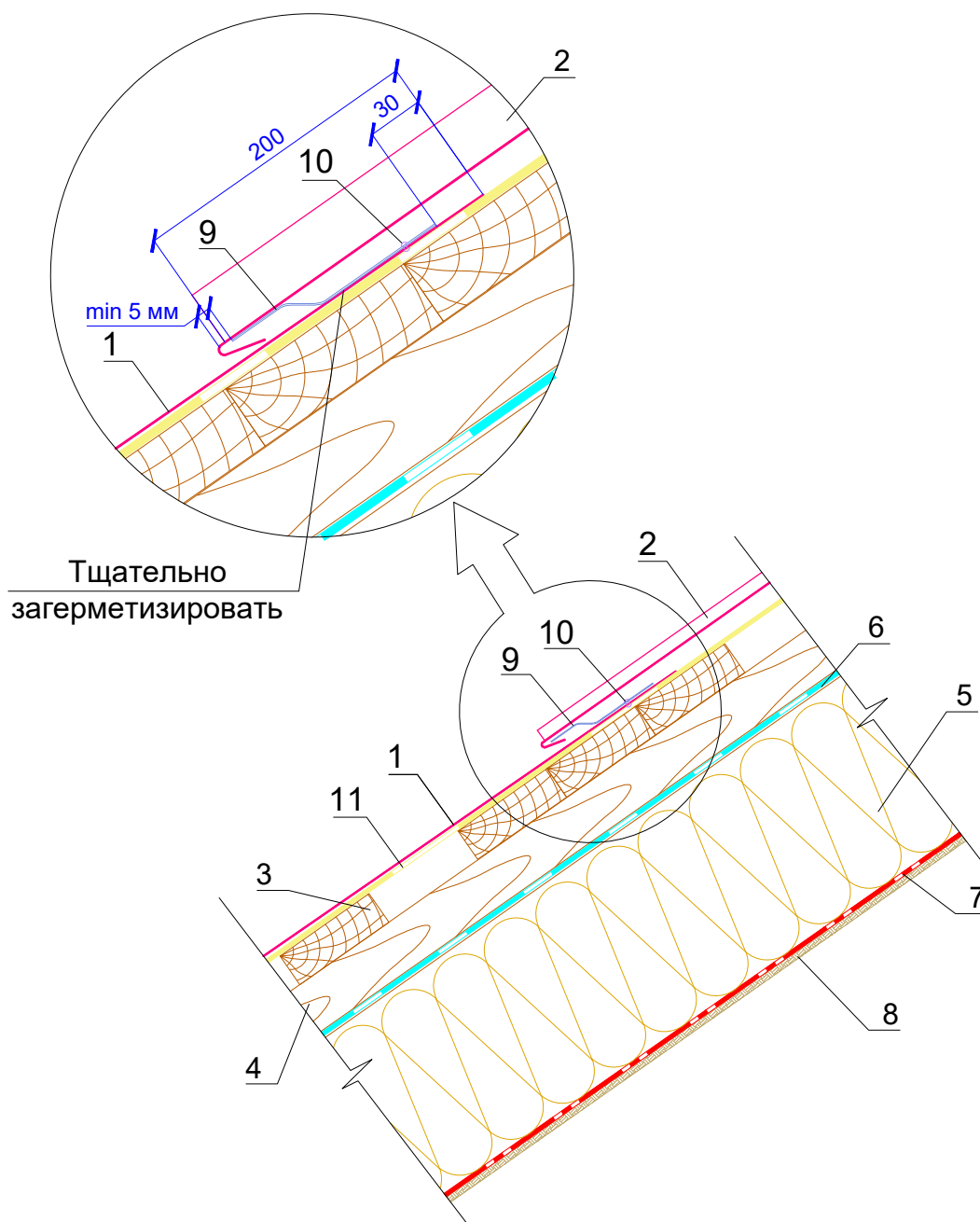


Угол кровли	Расстояние между досками обрешетки
10-16°	Сплошная обрешетка
16-20°	50 мм
20-35°	100 мм
35-45°	150 мм
45-70°	200 мм
70-90°	300 мм
Min толщина доски для обрешетки	25 мм



Защелкивающаяся фальцевая панель FASTCLICK®

9.2. Узел наращивания панелей



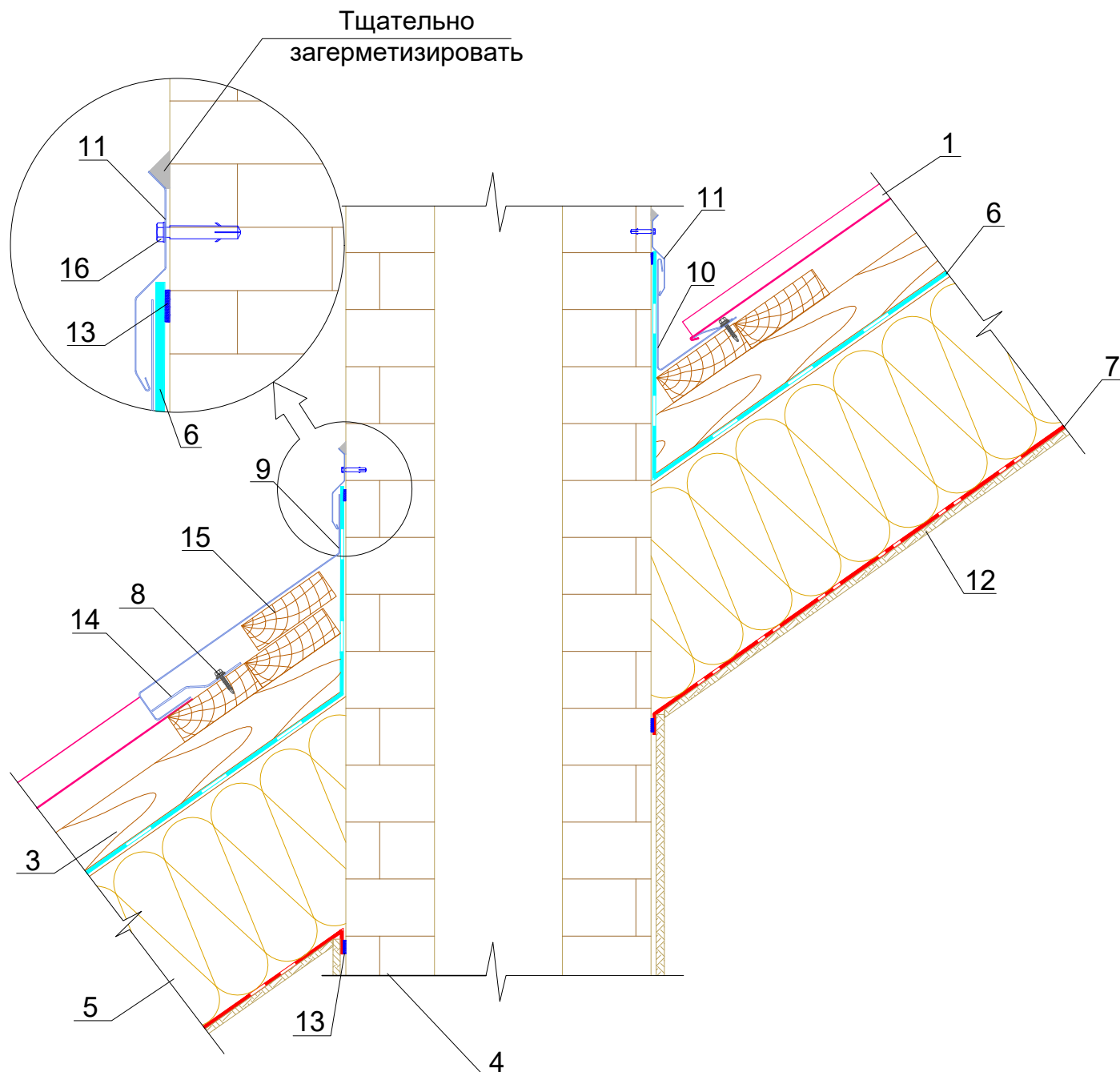
1. Защелкивающаяся фальцевая панель FASTCLICK® нижняя
2. Защелкивающаяся фальцевая панель FASTCLICK® верхняя
3. Обрешетка, доска 25(30)x100 мм
4. Контробрешетка, брус 50x50 мм
5. Теплоизоляция (по проекту)

6. Мембрана гидро-ветрозащитная паропроницаемая
7. Пароизоляционные пленки
8. Внутренняя отделка
9. Планка крепежная FASTCLICK® ПК-7x30x2000
10. Заклепка с закрытым дном
11. Шумоизоляционная лента под фальц (рекомендуется)



Защелкивающаяся фальцевая панель FASTCLICK®

10. Узел примыкание к дымовой трубе (пример - теплая кровля)



1. Защелкивающаяся фальцевая панель FASTCLICK®
2. Обрешетка, доска 25(30)x100 мм
3. Контробрешетка, брус 50x50 мм
4. Кирпичная труба
5. Теплоизоляция (по проекту)
6. Мембрана гидро-ветрозащитная паропроницаемая
7. Пароизоляционные пленки
8. Саморез Ø 4,2x25 с прессшайбой острый
9. Планка примыкания нижняя к трубе FASTCLICK® ППНТ-150x200x2000

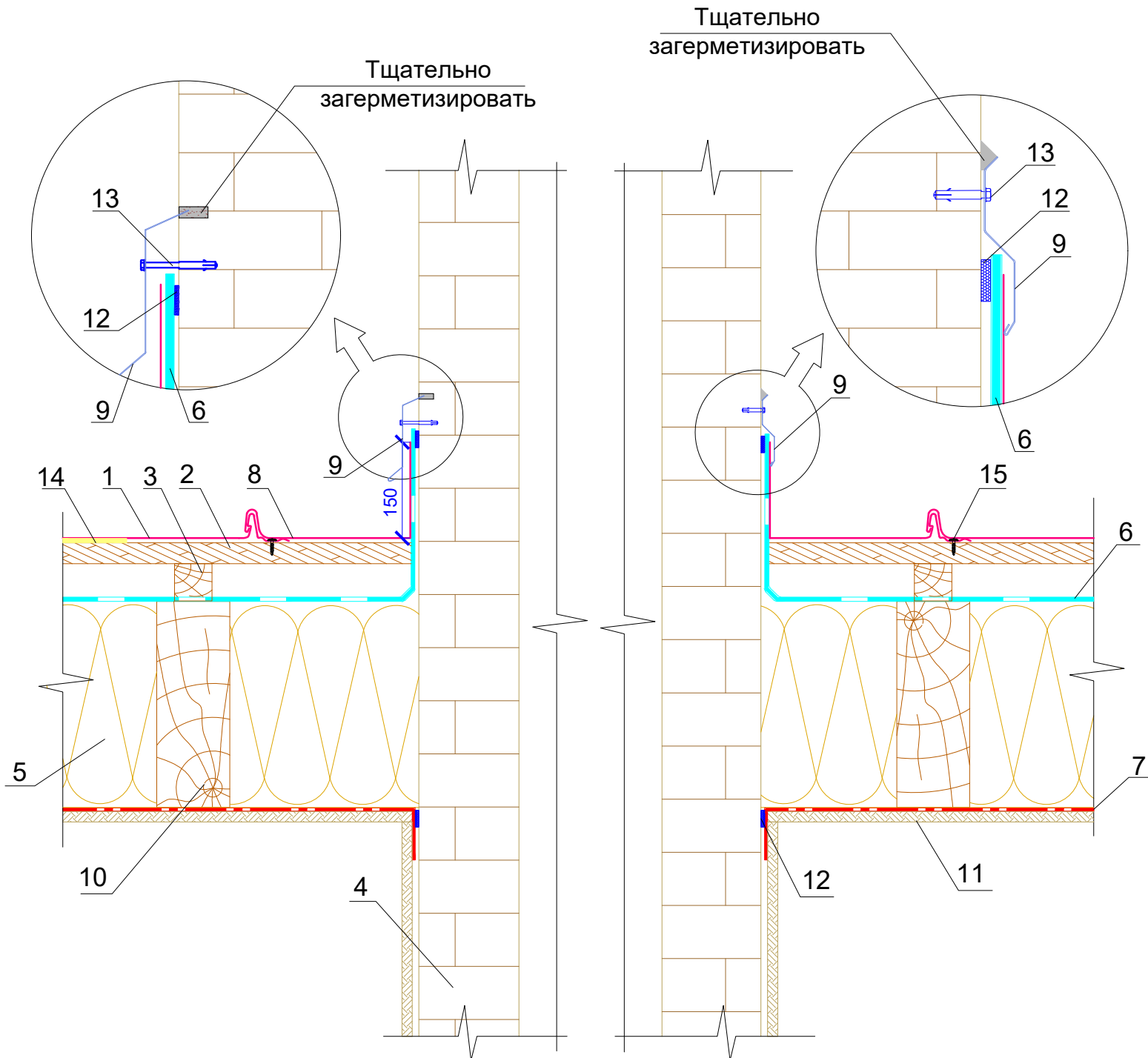
10. Планка примыкания верхняя к трубе FASTCLICK® ППВТ-250x240x2000
11. Планка примыкания внакладку/в штробу* ППН-77x2000
12. Подшивка мансарды
13. Соединительная лента СП-1
14. Планка крепежная FASTCLICK® ПК-7x30x20000
15. Доска 100x35 мм
16. Дюбель гвоздь

* По выбору клиента используется планка примыкания внакладку или в штробу



Защелкивающаяся фальцевая панель FASTCLICK®

10.1. Узел примыкание к дымовой трубе (пример - теплая кровля)



1. Защелкивающаяся фальцевая панель FASTCLICK®
2. Обрешетка, доска 25(30)x100 мм
3. Контробрешетка, брус 50x50 мм
4. Кирпичная труба
5. Теплоизоляция (по проекту)
6. Мембрана гидро-ветрозащитная паропроницаемая
7. Пароизоляционные пленки
8. Боковая планка - дополнительная панель FASTCLICK®

9. Планка примыкания внакладку/в штробу ППН-77x2000
10. Стропильная система
11. Внутренняя отделка
12. Соединительная лента СП-1
13. Дюбель гвоздь
14. Шумоизоляционные пленки под фальц (рекомендуется)
15. Саморез Ø 4,2x25 с прессшайбой острый

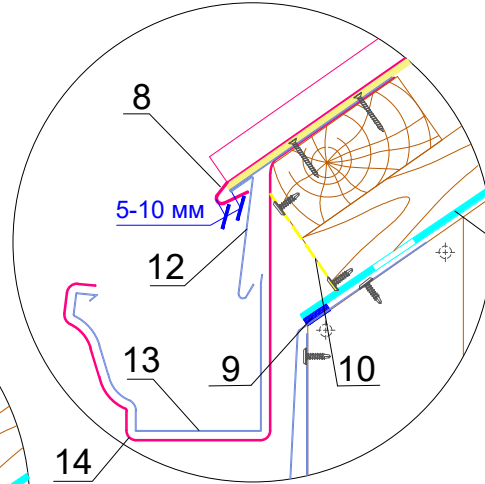
* По выбору клиента используется планка примыкания внакладку или в штробу



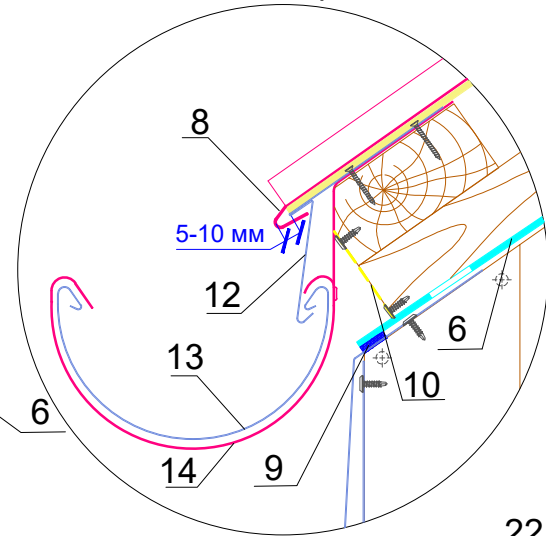
Защелкивающаяся фальцевая панель FASTCLICK®

11. Узел карнизного свеса (пример - теплая кровля)

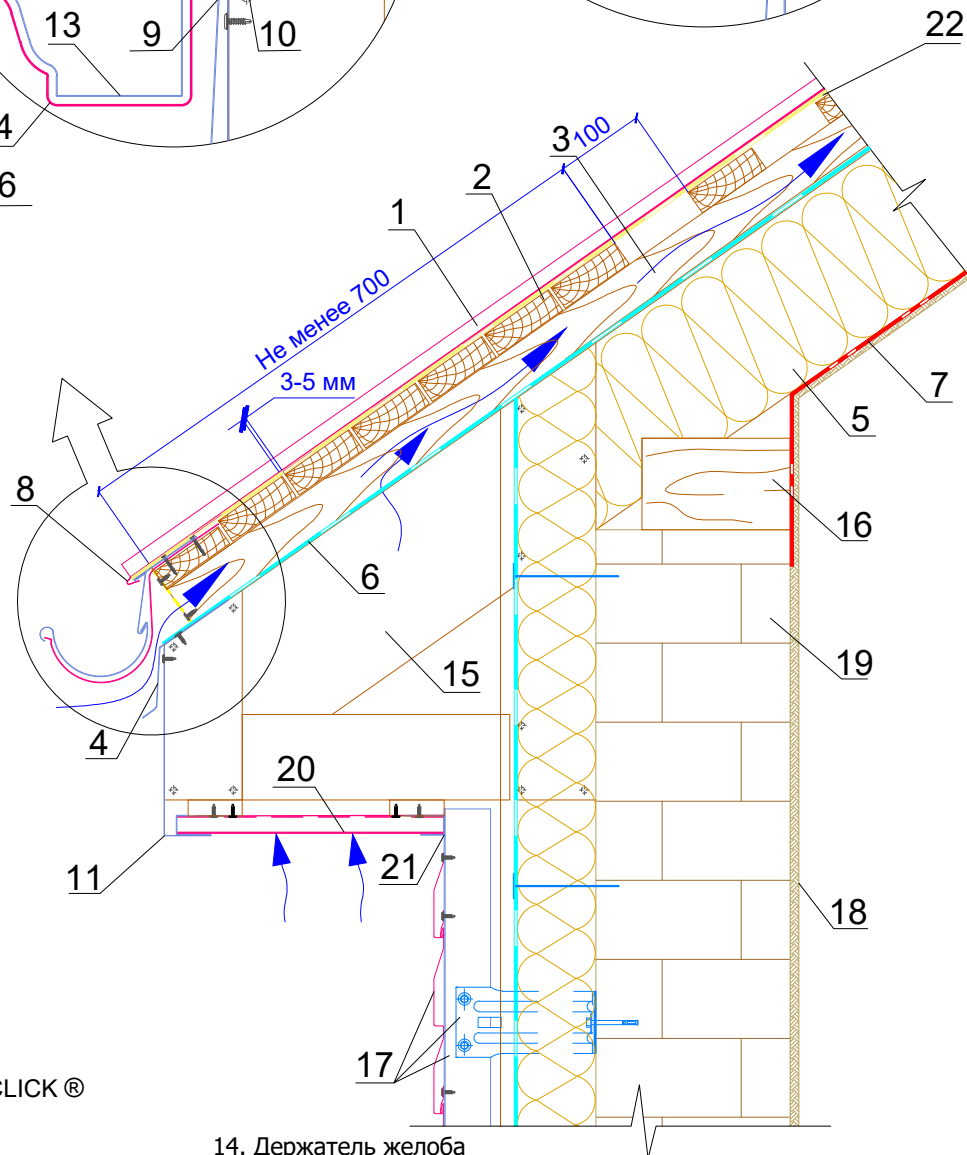
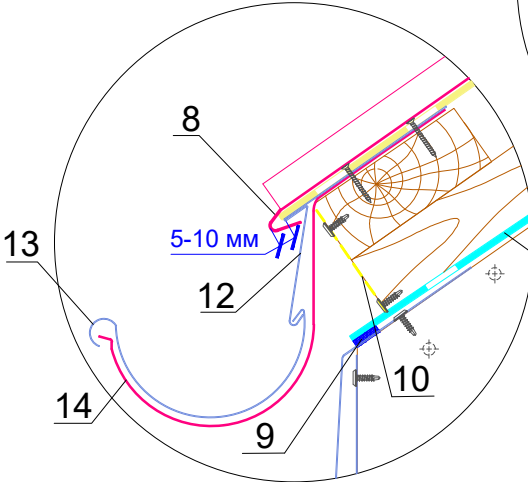
Водосточная система
МП FORAMINA прямоугольного
сечения



Водосточная система
МП Проект



Водосточная система
МП FORAMINA круглого
сечения



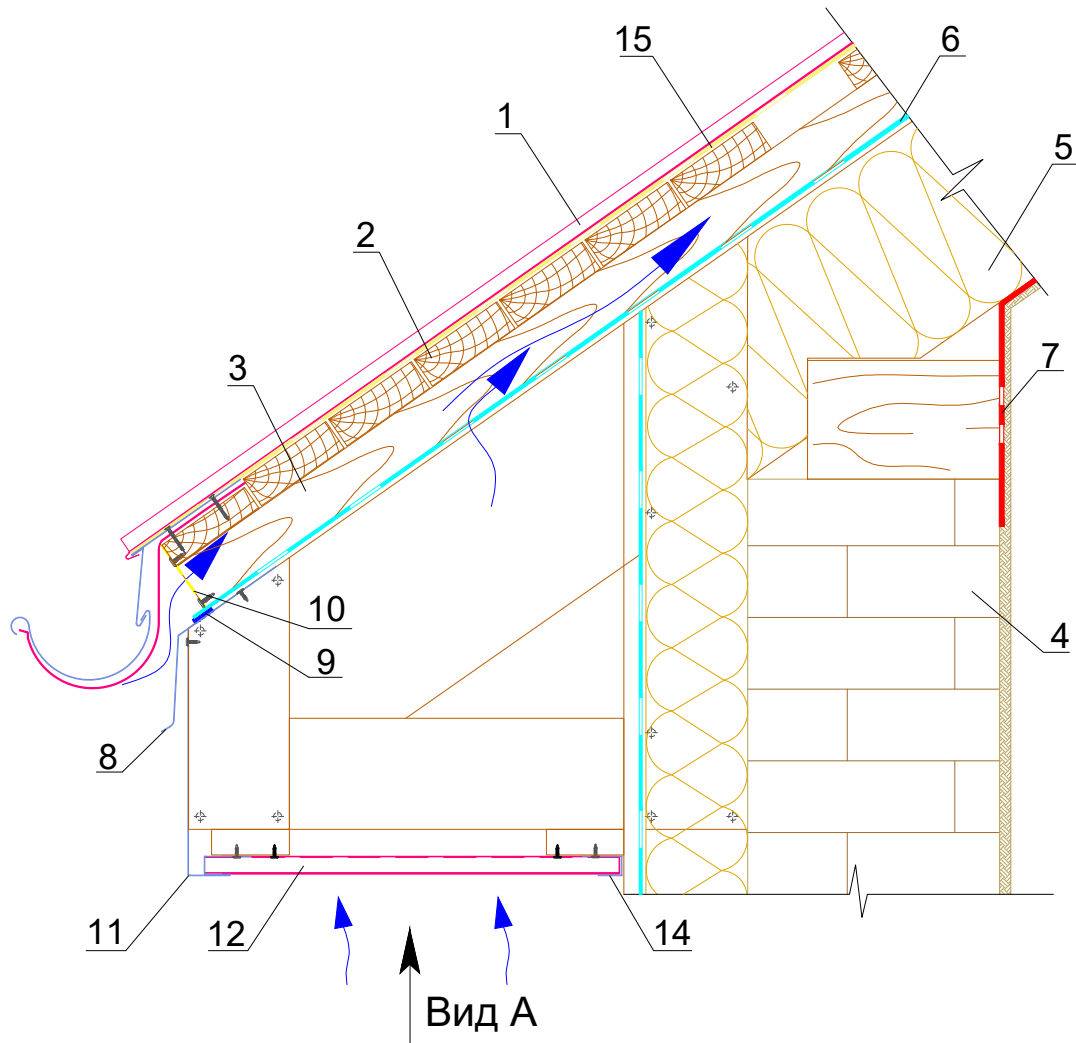
1. Защелкивающаяся фальцевая панель FASTCLICK®
2. Обрешетка, доска 25(30)x100 мм
3. Контробрешетка, брус 50x50 мм
4. Планка капельник
5. Теплоизоляция
6. Мембрана гидро-ветрозащитная паропроницаемая
7. Пароизоляционные пленки
8. Загиб панели FASTCLICK®
9. Самоклеящаяся лента СП-1
10. Вентиляционная лента
11. Планка карнизного свеса сложная ПКСС-185(250)x50x2000
12. Планка карнизная FASTCLICK® ПК-130x80x2000
13. Водосточный желоб

14. Держатель желоба
15. Стропильная система
16. Мауэрлат
17. Система вентилируемого фасада типа ВФ МП (смотреть АТР)
18. Внутренняя отделка
19. Стена здания
20. Софит Лбрус® (сплошной/перфорированный) или Софит Лбрус®-XL-14x335 (сплошной/перфорированный)
21. Планка J-профиля 24x18xL
22. Шумоизоляционная лента под фальц (рекомендуется)



Защелкивающаяся фальцевая панель FASTCLICK®

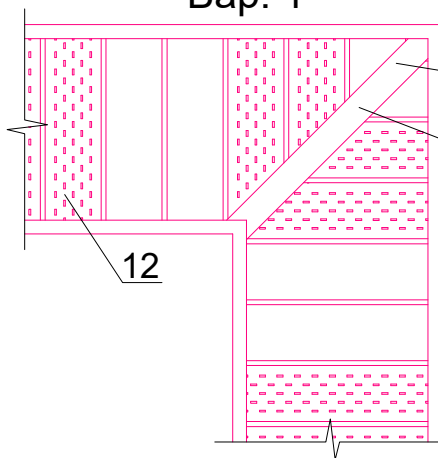
11.1. Оформление кровельных свесов



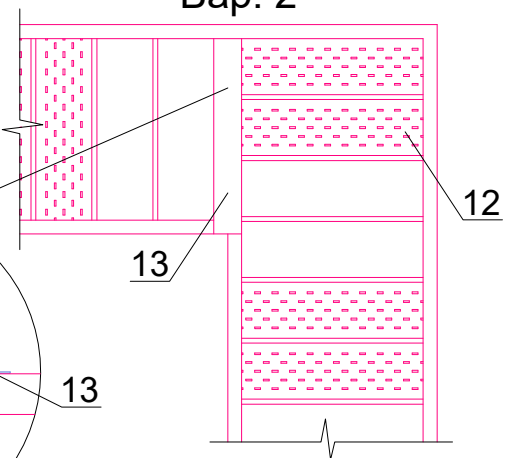
Вид А

Варианты угловых соединений софитов Lбрус

Вар. 1



Вар. 2



1. Самощёлкивающаяся фальцевая панель FASTCLICK®

2. Обрешетка, доска 25(30)x100 мм

3. Контробрешетка, брус 50x50 мм

4. Стена здания

5. Теплоизоляция (толщина по проекту)

6. Мембрана гидро-ветрозащитная паропроницаемая

7. Пароизоляционные пленки

8. Планка капельник

9. Соединительная лента

10. Вентиляционная лента

11. Планка карнизного свеса сложная

ПКСС-185(250)x50x2000

12. Софит Lбрус® (сплошной/перфорированный)

или Софит Lбрус®-XL-14x335

(сплошной/перфорированный)

13. Планка стыковочная сложная ПСТС-75x3000

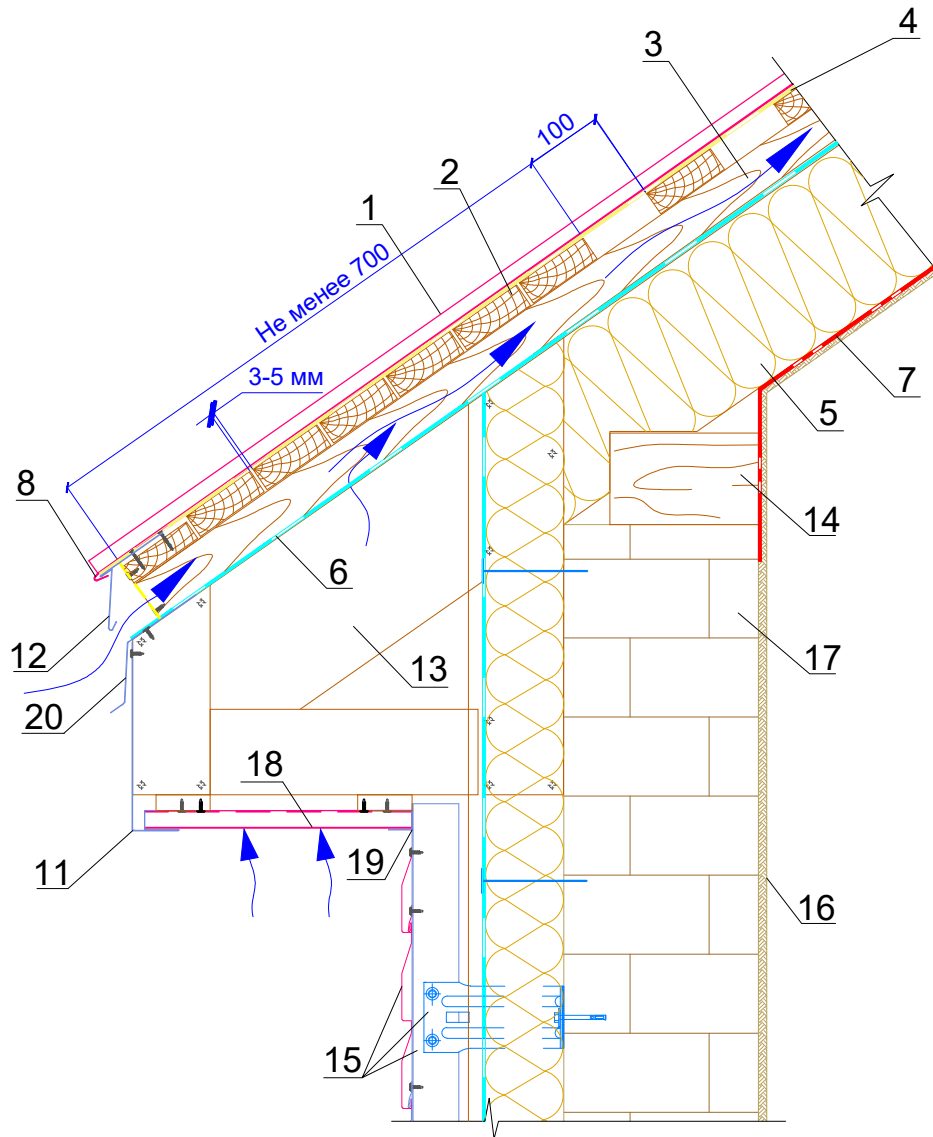
14. Планка J-профиля 24x18xL

15. Шумоизоляционная лента под фальц (рекомендуется)



Защелкивающаяся фальцевая панель FASTCLICK®

11.2. Узел карнизного свеса без водосточной системы (пример - теплая кровля)



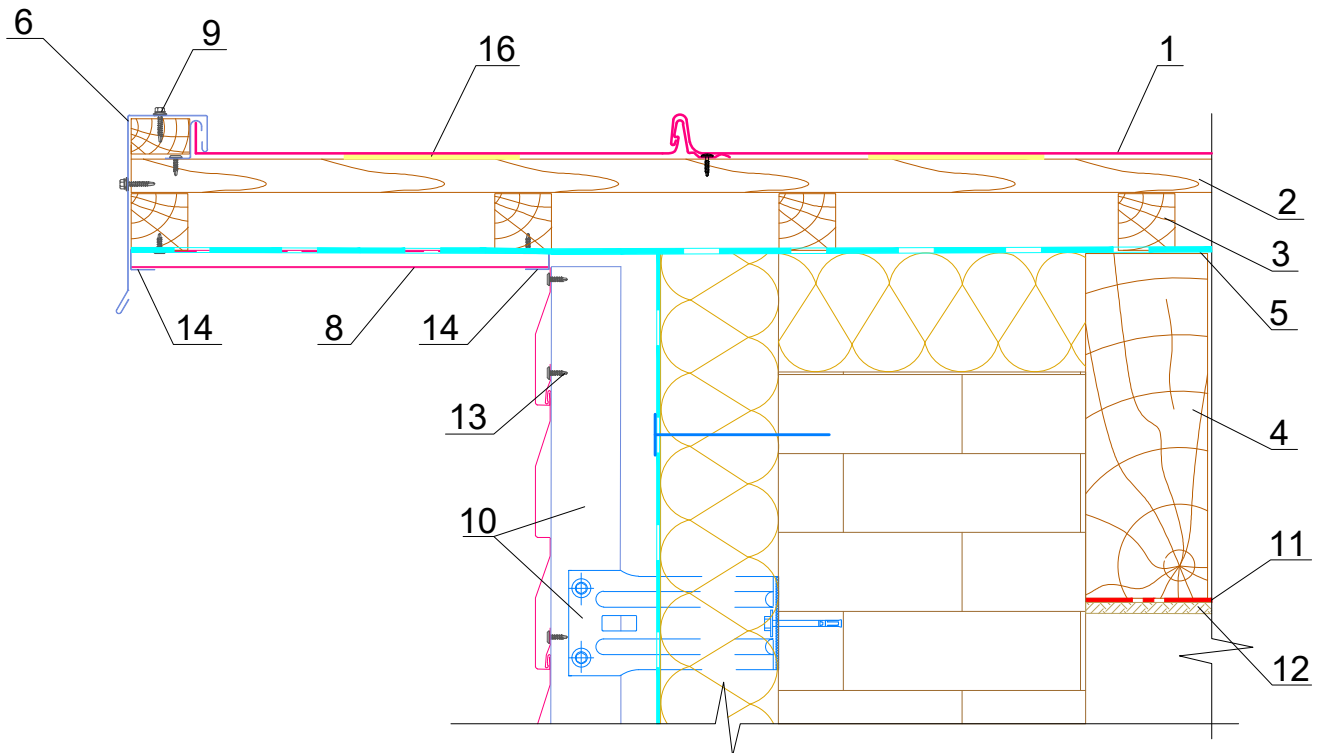
1. Защелкивающаяся фальцевая панель FASTCLICK®
2. Обрешетка, доска 25(30)х100 мм
3. Контробрешетка, брус 50х50 мм
4. Шумоизоляционная лента под фальц (рекомендуется)
5. Теплоизоляция
6. Мембрана гидро-ветрозащитная паропроницаемая
7. Пароизоляционные пленки
8. Загиб панели FASTCLICK®
9. Самоклеящаяся лента СП-1
10. Вентиляционная лента
11. Планка карнизного свеса сложная ПКСС-185(250)х50х2000
12. Планка карнизная FASTCLICK® ПК-130х80х2000

13. Стропильная система
14. Мауэрлат
15. Система вентилируемого фасада типа ВФ МП (смотреть АТР)
16. Внутренняя отделка
17. Стена здания
18. Софит Лбрус® (сплошной/перфорированный) или Софит Лбрус®-XL-14х335 (сплошной/перфорированный)
19. Планка J-профиля 24х18хL
20. Планка капельник

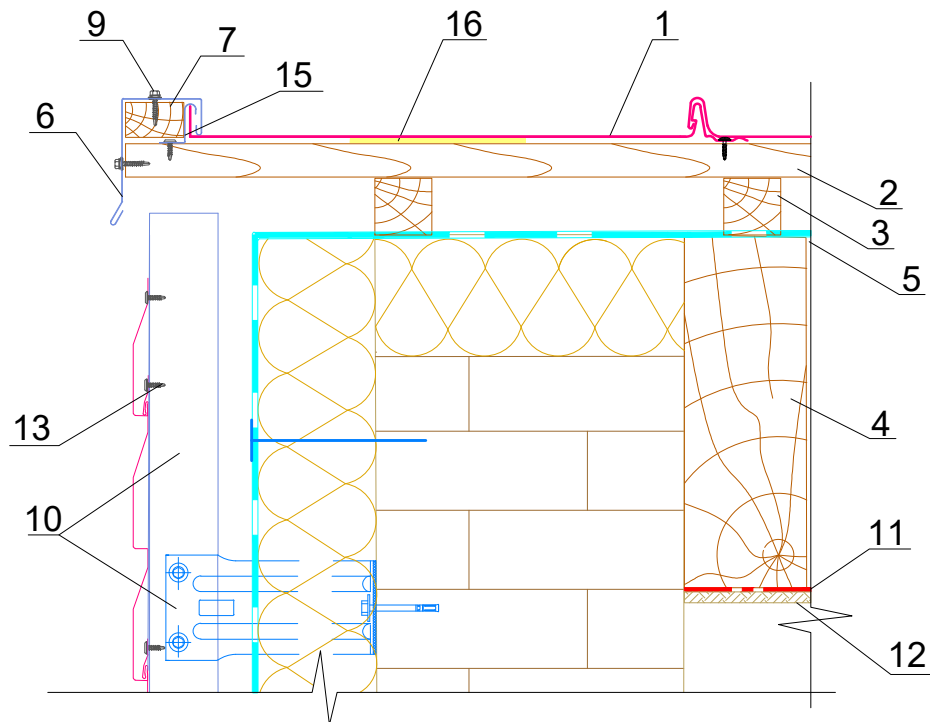


Защелкивающаяся фальцевая панель FASTCLICK®

12. Фронтонный узел с выступов (пример - теплая кровля)



12.1. Без выступа

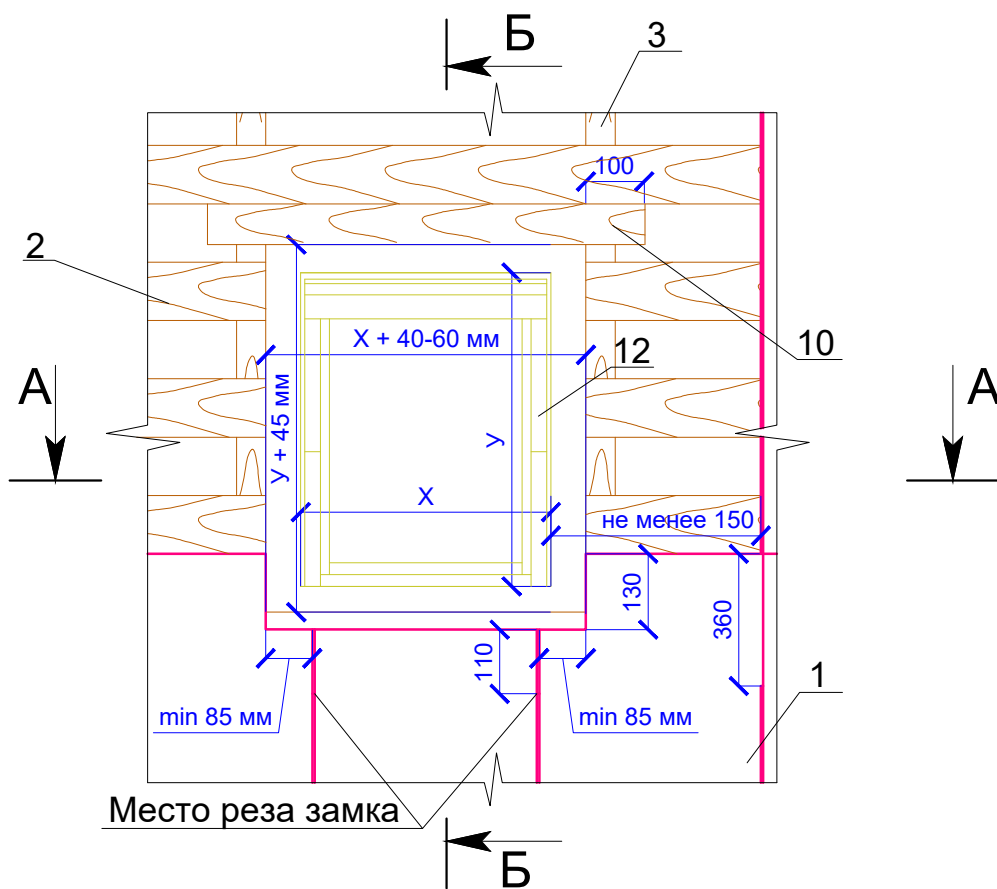


- | | |
|--|---|
| 1. Защелкивающаяся фальцевая панель FASTCLICK® | 9. Саморез Ø 4,8x29 с ЭПДМ-прокладкой цветной |
| 2. Обрешетка, доска 25(30)x100 мм | 10. Система вентилируемого фасада типа ВФ МП (смотреть АТР "МП ВФ") |
| 3. Контробрешетка, брус 50x50 мм | 11. Пароизоляционные пленки |
| 4. Стропильная система | 12. Внутренняя отделка |
| 5. Мембрана гидро-ветрозащитная паропроницаемая | 13. Саморез 4,2x25 с прессшайбой острый |
| 6. Планка торцевая кровельная FASTCLICK® ПТК-65x130x2000 | 14. Планка J-профиля 24x18xL |
| 7. Брус 30x50 | 15. Кляммер самодельный |
| 8. Софит Лбрус® (сплошной/перфорированный) или Софит Лбрус®-XL-14x335 (сплошной/перфорированный) | 16. Шумоизоляционная лента под фальц (рекомендуется) |



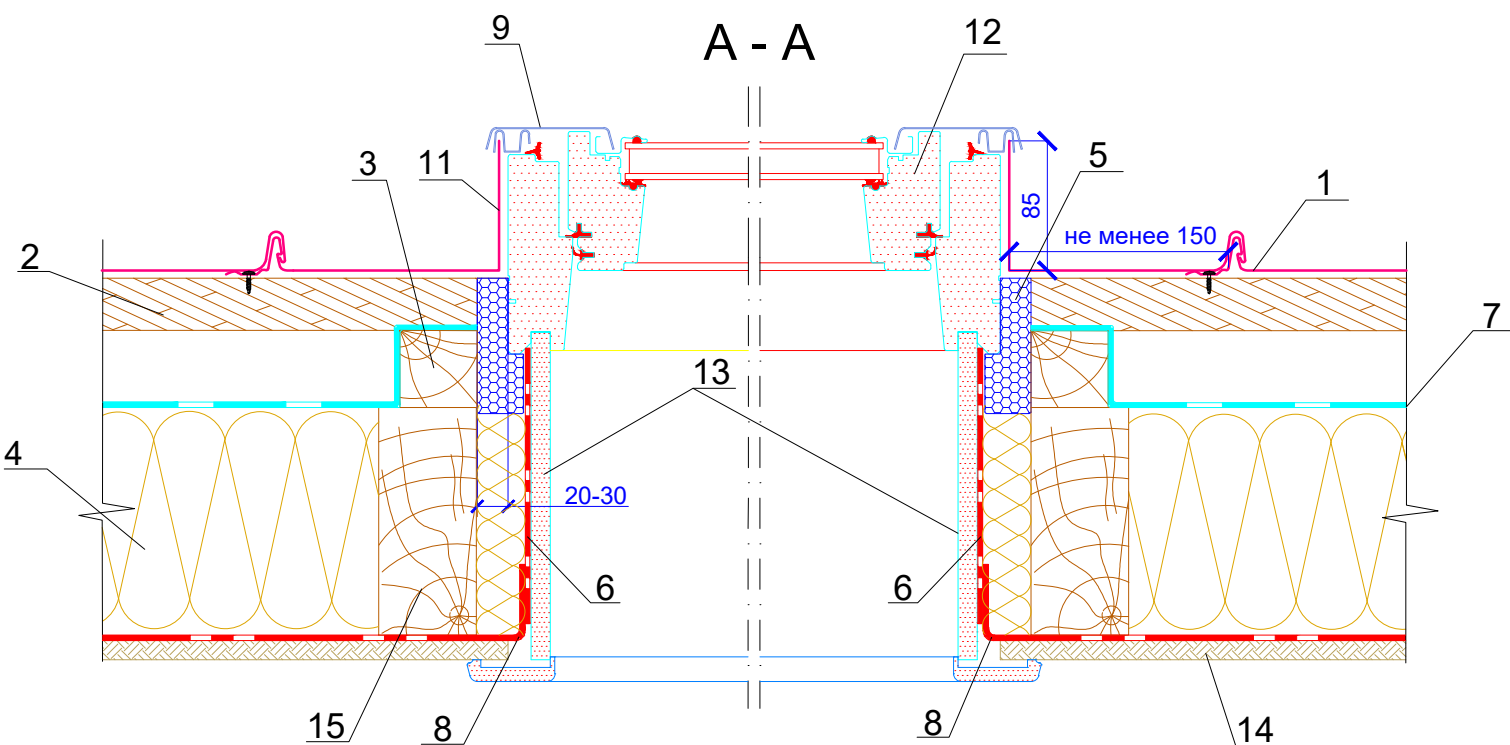
Защелкивающаяся фальцевая панель FASTCLICK®

13. Узел крепления мансардного окна



Место реза замка

А - А



1. Защелкивающаяся фальцевая панель FASTCLICK®
2. Обрешетка, доска 25(30)x100 мм
3. Контробрешетка, брус 50x50 мм
4. Теплоизоляция (по проекту)
5. Теплоизоляционный контур
6. Гидроизоляционный контур
7. Мембрана гидро-ветрозащитная паропроницаемая
8. Пароизоляционные пленки

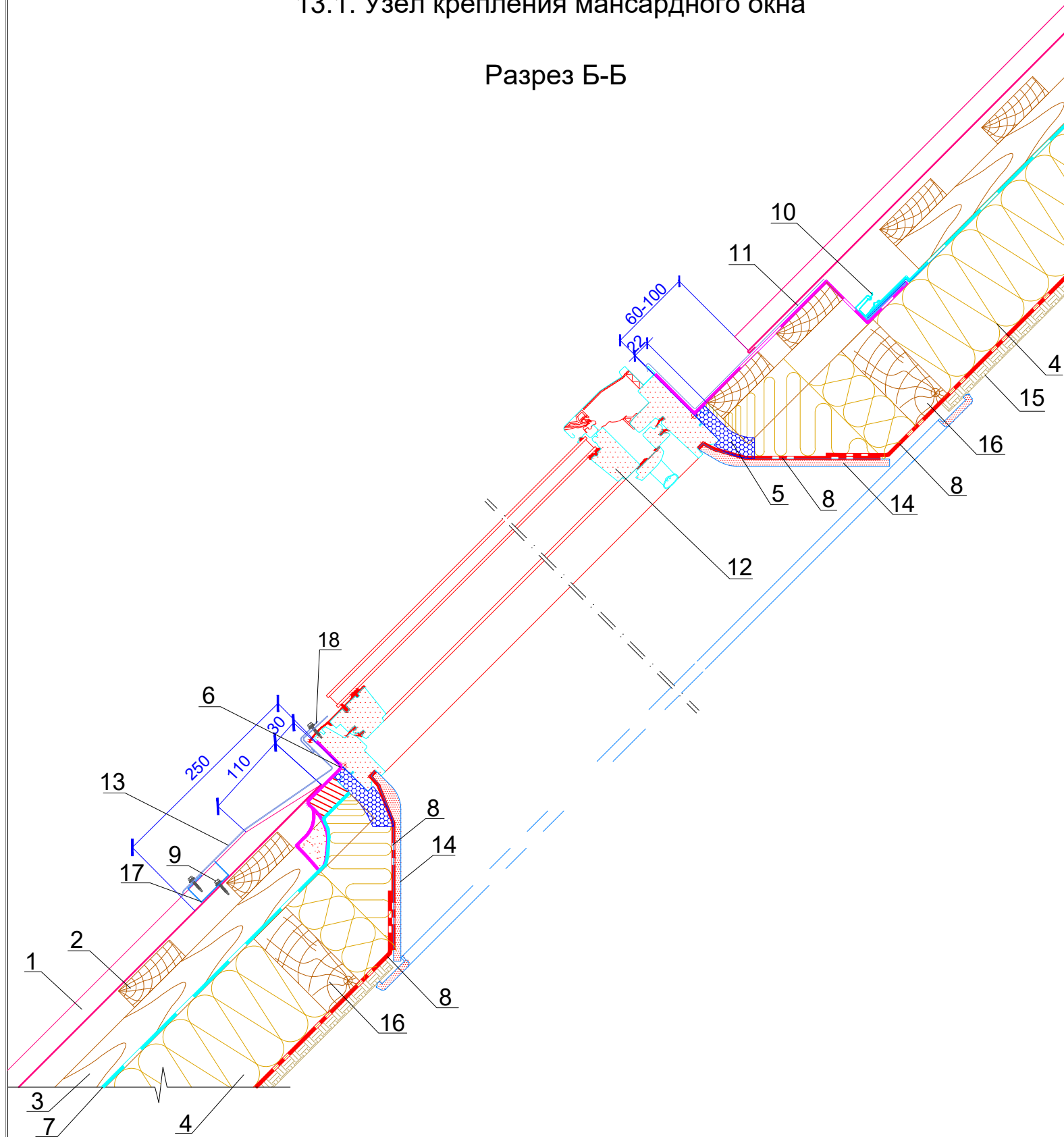
9. Боковая накладка
10. Дополнительная доска
11. Загиб панели FASTCLICK®
12. Мансардное окно
13. Откос
14. Внутренняя отделка
15. Стропильная система



Защелкивающаяся фальцевая панель FASTCLICK®

13.1. Узел крепления мансардного окна

Разрез Б-Б



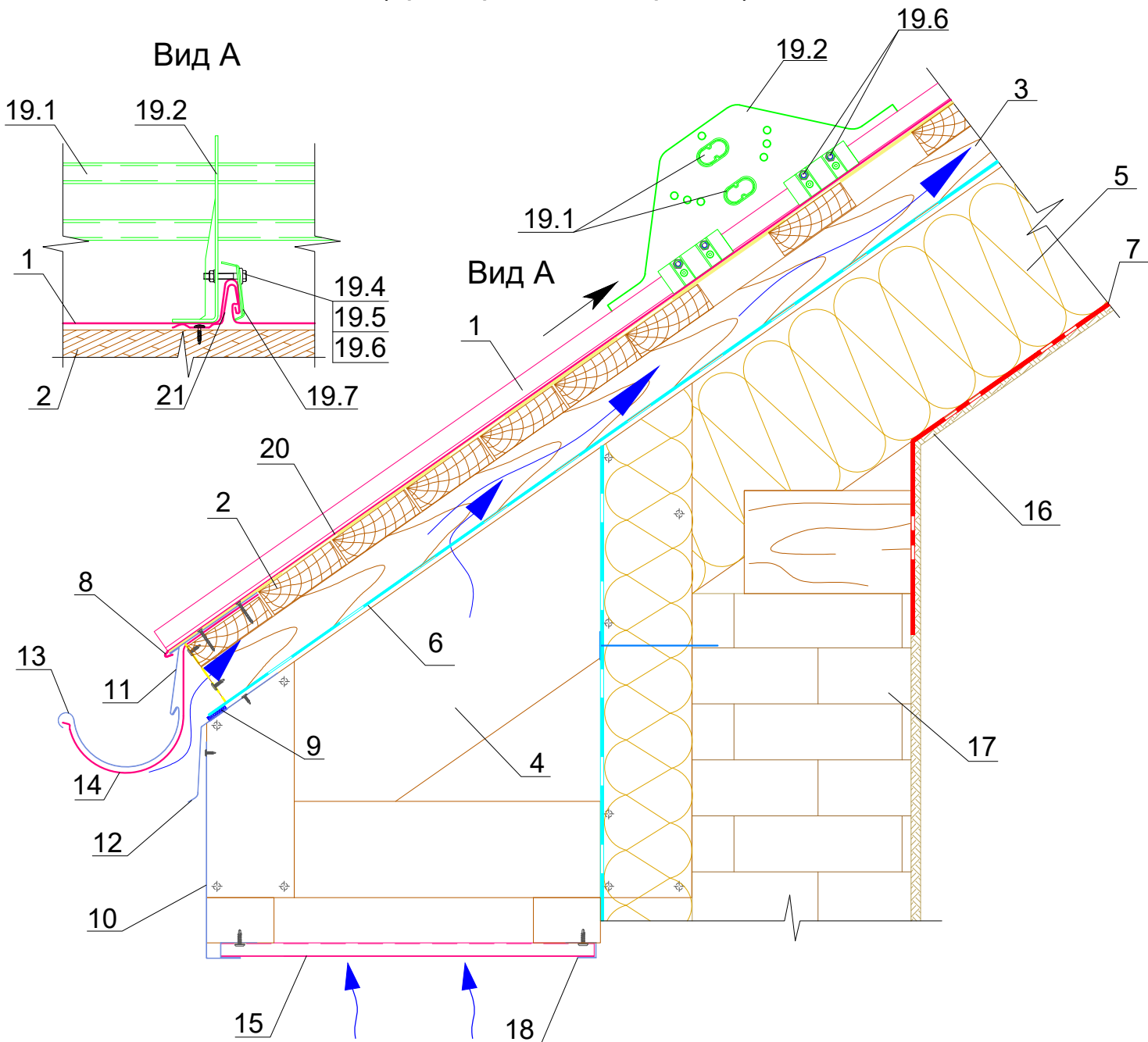
1. Защелкивающаяся фальцевая панель FASTCLICK®
2. Обрешетка, доска 25(30)x100 мм
3. Контробрешетка, брус 50x50 мм
4. Теплоизоляция (по проекту)
5. Теплоизоляционный контур
6. Гидроизоляционный контур
7. Мембрана гидро-ветрозащитная паропроницаемая
8. Пароизоляционные пленки
9. Саморез Ø 4,8x29 с ЭПДМ-прокладкой

10. Дренажный желоб
11. Верхняя секция оклада
12. Мансардное окно
13. Нижняя секция оклада
14. Откос
15. Внутренняя отделка
16. Дополнительные доски
17. Планка опорная вентпрогона FASTCLICK ПОВ-33x60x30x2000
18. Накладка нижняя



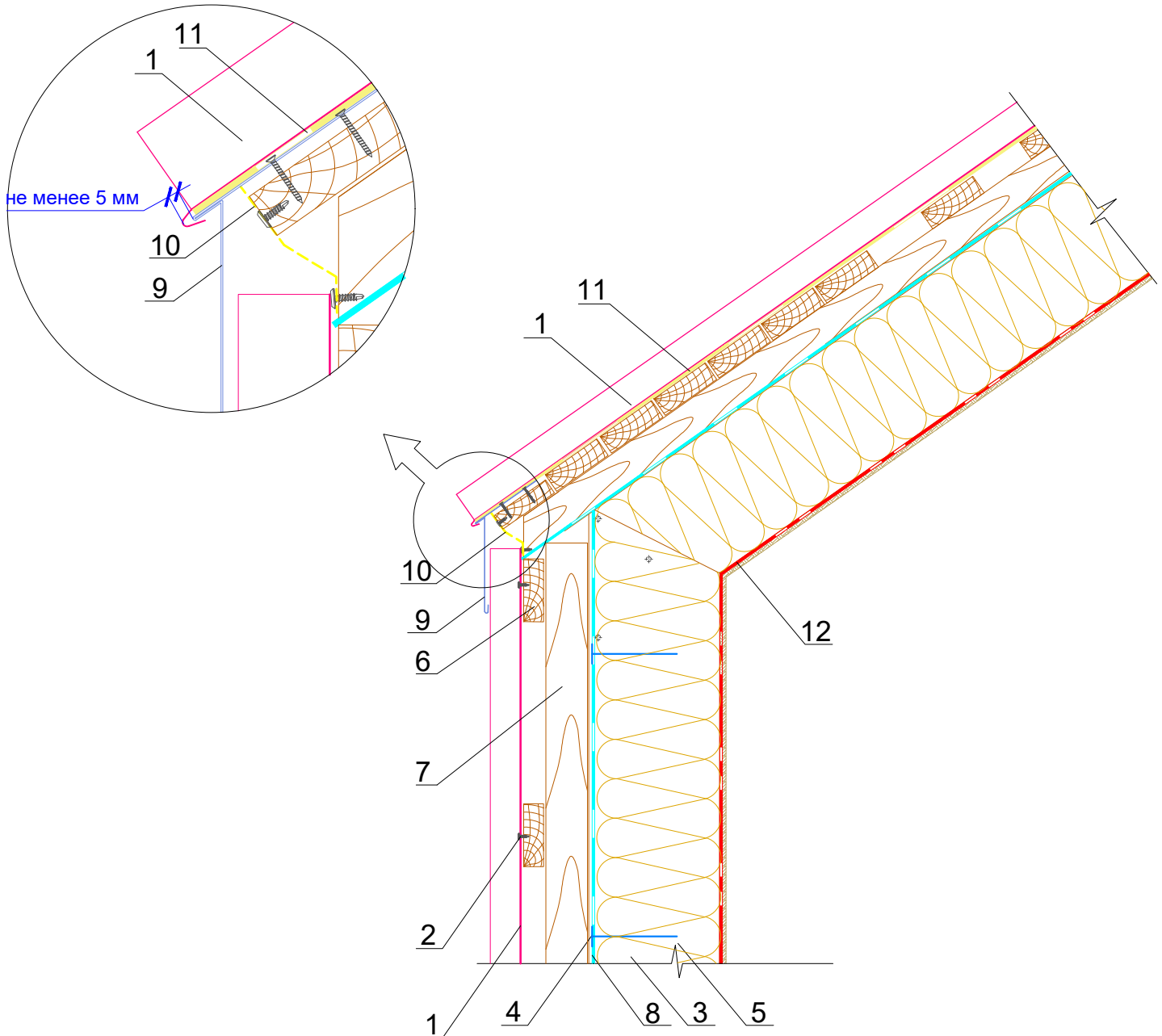
Защелкивающаяся фальцевая панель FASTCLICK®

14. Узел крепления снегозадержателя (пример - теплая кровля)



1. Защелкивающаяся фальцевая панель FASTCLICK®
2. Обрешетка, доска 25(30)x100 мм
3. Контробрешетка, брус 50x50 мм
4. Стропильная система
5. Теплоизоляция (по проекту)
6. Мембрана гидро-ветрозащитная паропроницаемая
7. Пароизоляционные пленки
8. Загиб панели FASTCLICK®
9. Соединительная лента СП-1
10. Планка карнизного свеса сложная ПКСС-185(250)x50x2000
11. Планка карнизная FASTCLICK® ПК-130x80x2000
12. Планка капельник
13. Водосточный желоб
14. Держатель желоба
15. Софит Лбрус® (сплошной/перфорированный) или Софит Лбрус®-XL-14x335 (сплошной/перфорированный)
16. Внутренняя отделка
17. Стена здания

18. Планка J-профиля 24x18xL
 19. Снегозадержатель СЗТ-h150x3000 (СЗТ-h150x1000) в комплекте*:
 - 19.1. Труба 40x20x1x3000 - 2 шт
 - 19.2. Кронштейн опорный - 4 шт
 - 19.3. Болт М8x35 - 2 шт
 - 19.4. Гайка М8 - 18 шт
 - 19.5. Шайба Ø8 - 18 шт
 - 19.6. Болт М8x20 - 16 шт
 - 19.7. Контрпластина - 8 шт
 - 20. Шумоизоляционная лента под фальц (рекомендуется)
 - 21. Замок фальцевой панели FASTCLICK®
- * - в каждый комплект входит подробная инструкция по монтажу

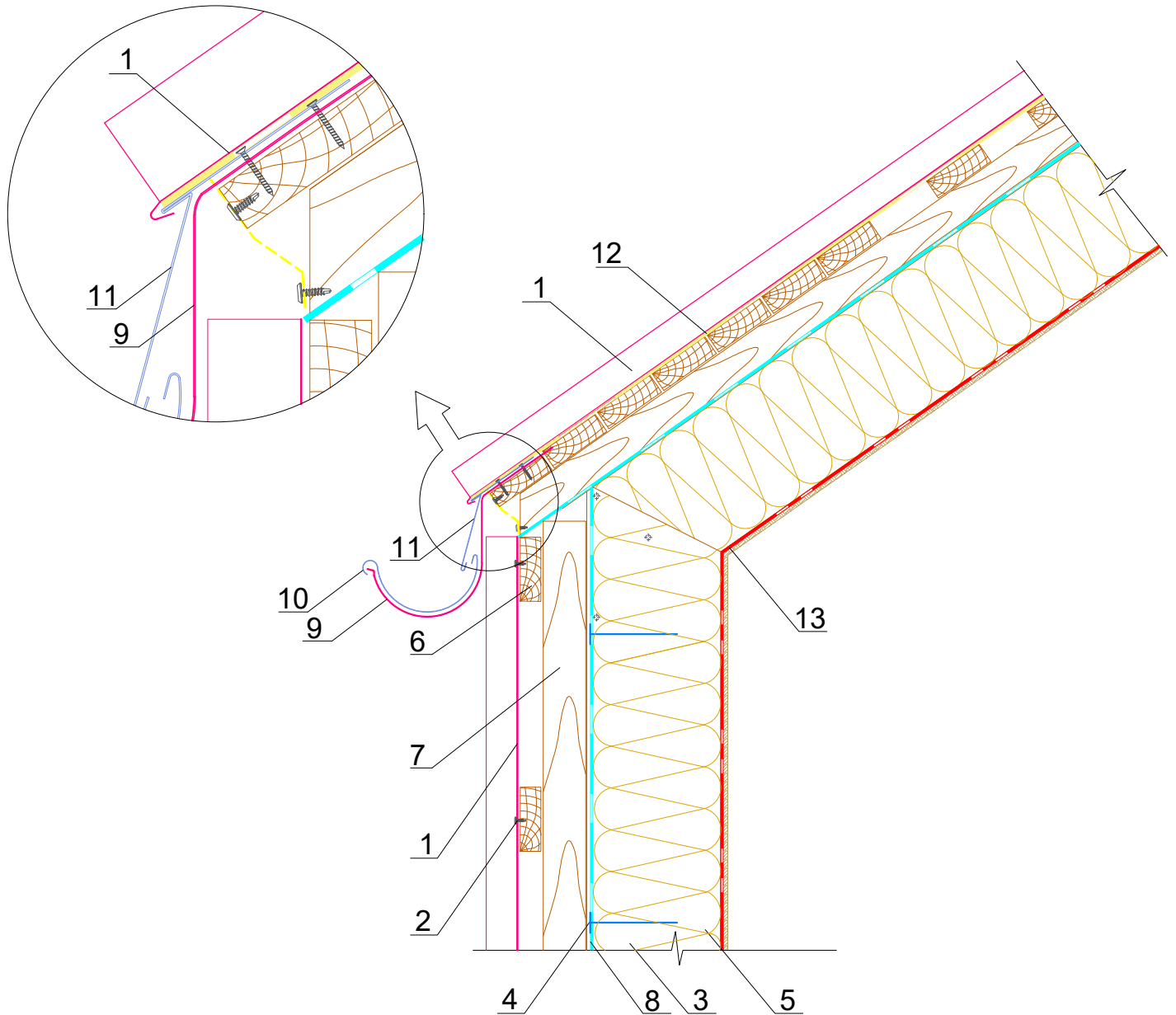
15. Переход с кровли на фасад
15.1. Перелом барнхауса без водосточной системы


1. Защелкивающаяся фальцевая панель FASTCLICK®
2. Саморез Ø4,2x25 с прессшайбой
3. Теплоизоляция (по проекту)
4. Дюбель крепления теплоизоляции
5. Каркас здания
6. Обрешетка, доска 100x25 мм
7. Контробрешетка, брус 50x50 мм
8. Гидро-ветрозащитная мембрана (по проекту)
9. Планка карнизная FASTCLICK® ПК-130x80x2000
10. Вентиляционная лента
11. Шумоизоляционная лента под фальц (рекомендуется)
12. Пароизоляционные пленки



Защелкивающаяся фальцевая панель FASTCLICK®

15.2. Перелом барнхауса с водосточной системой



1. Защелкивающаяся фальцевая панель FASTCLICK®
2. Саморез Ø4,2x25 с прессшайбой
3. Теплоизоляция (по проекту)
4. Дюбель крепления теплоизоляции
5. Каркас здания
6. Обрешетка, доска 100x25 мм
7. Контробрешетка, брус 50x50 мм
8. Гидро-ветрозащитная мембрана (по проекту)
9. Держатель желоба
10. Водосточный желоб
11. Планка карнизная FASTCLICK® ПК-130x80x2000
12. Шумоизоляционная лента под фальц (рекомендуется)
13. Пароизоляционные пленки

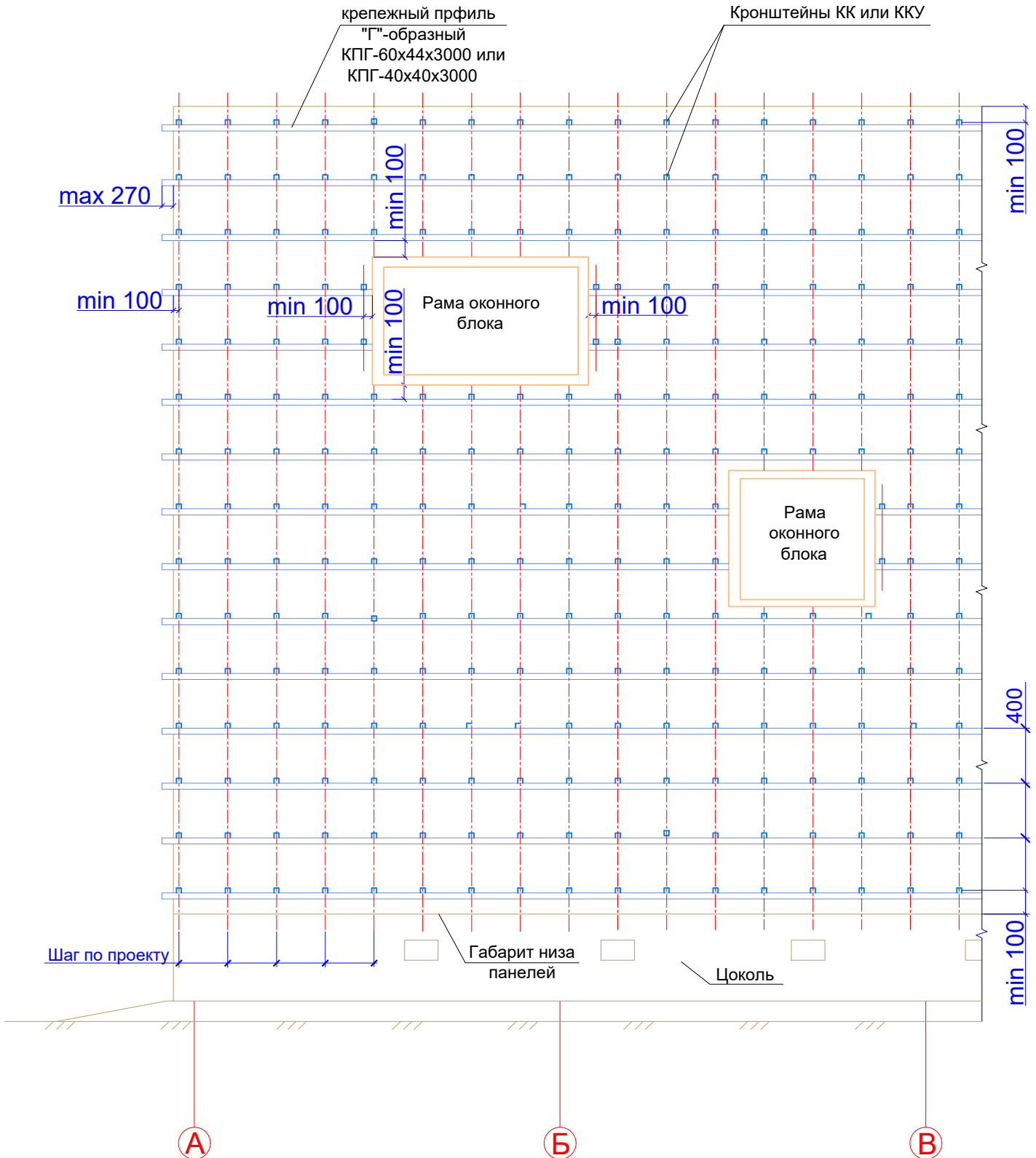


Защелкивающаяся фальцевая панель FASTCLICK®

Фасад

Блок 1. Металлическая подсистема

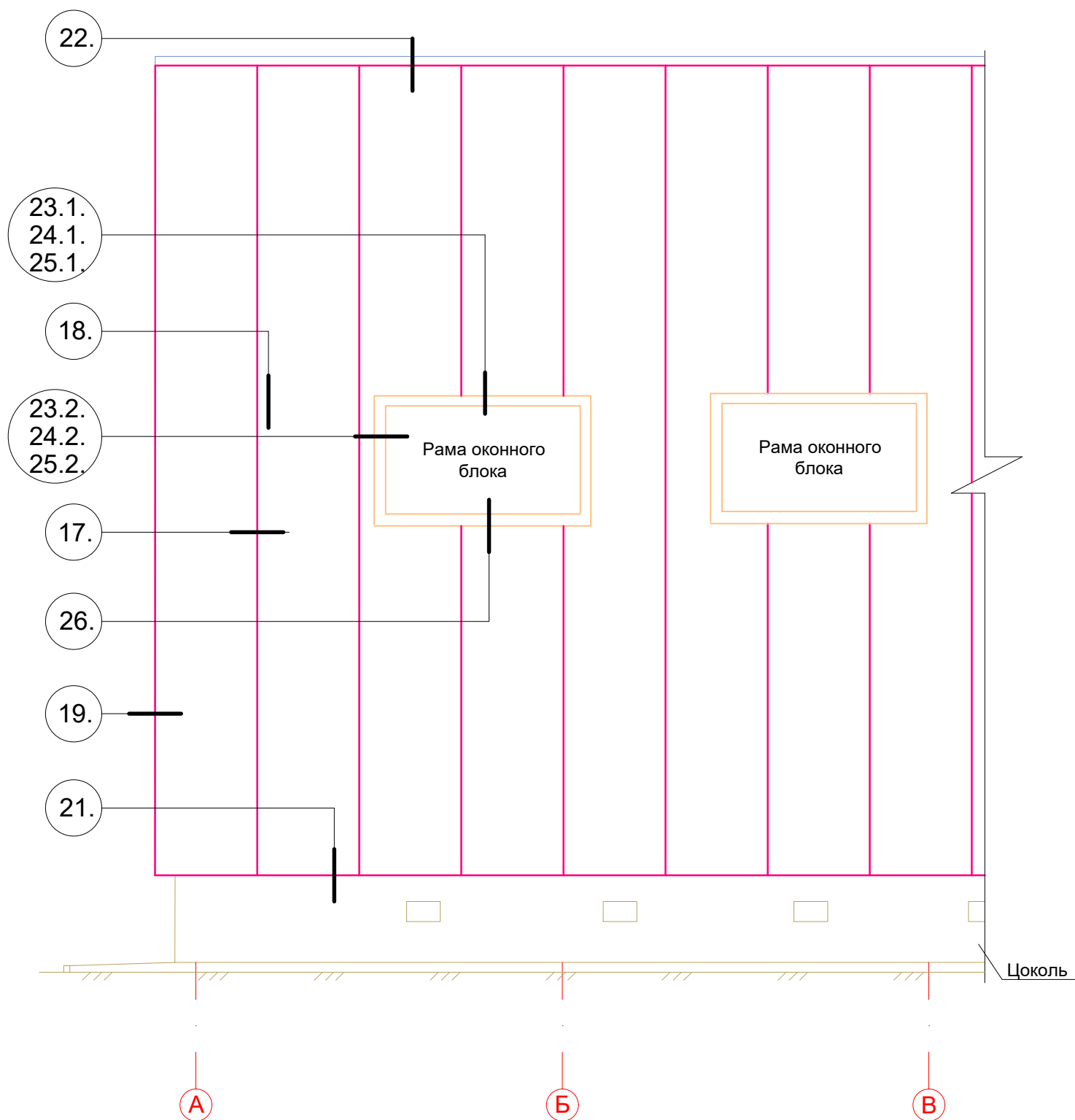
16. Схема установки кронштейнов и профилей





Защелкивающаяся фальцевая панель FASTCLICK®

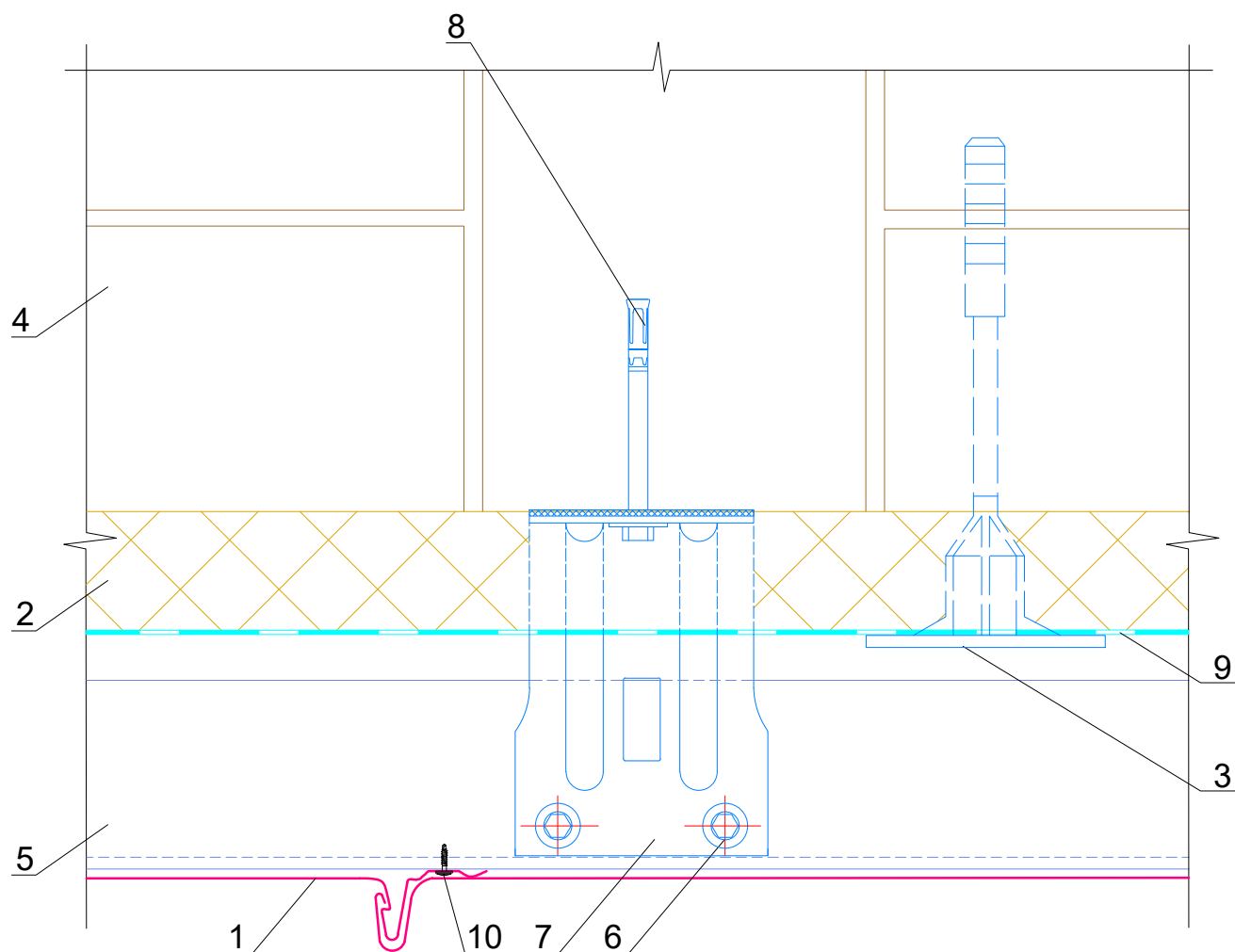
16.1. Маркировка узлов (металлическая подконструкция)



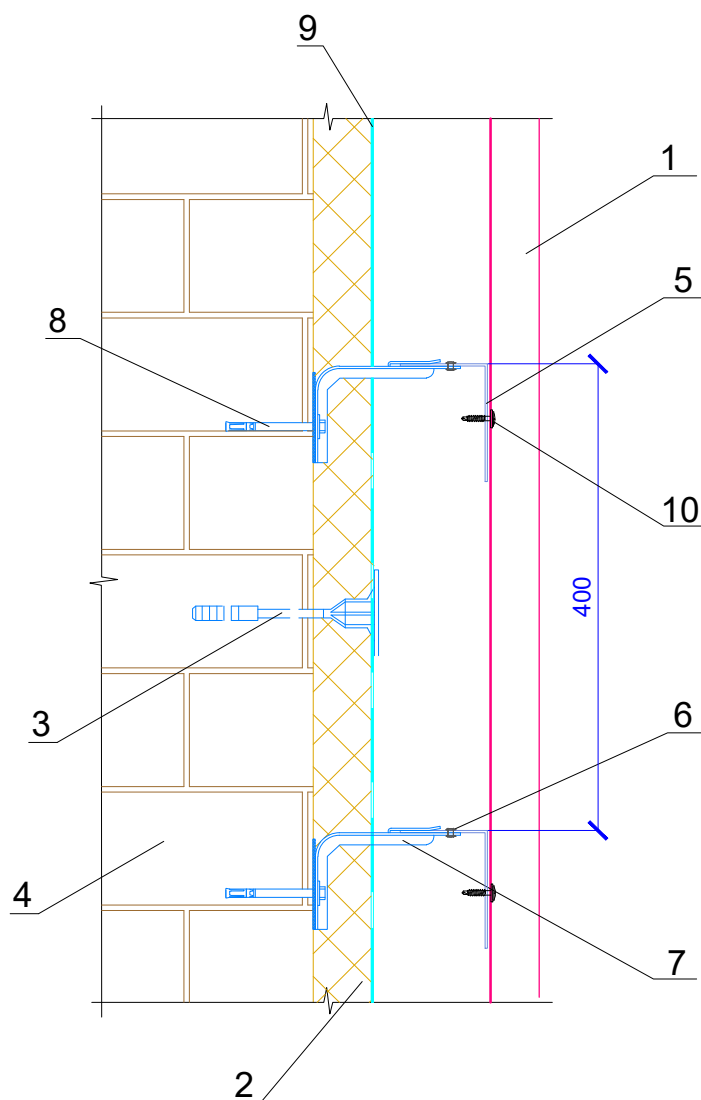


Защелкивающаяся фальцевая панель FASTCLICK®

17. Горизонтальный разрез

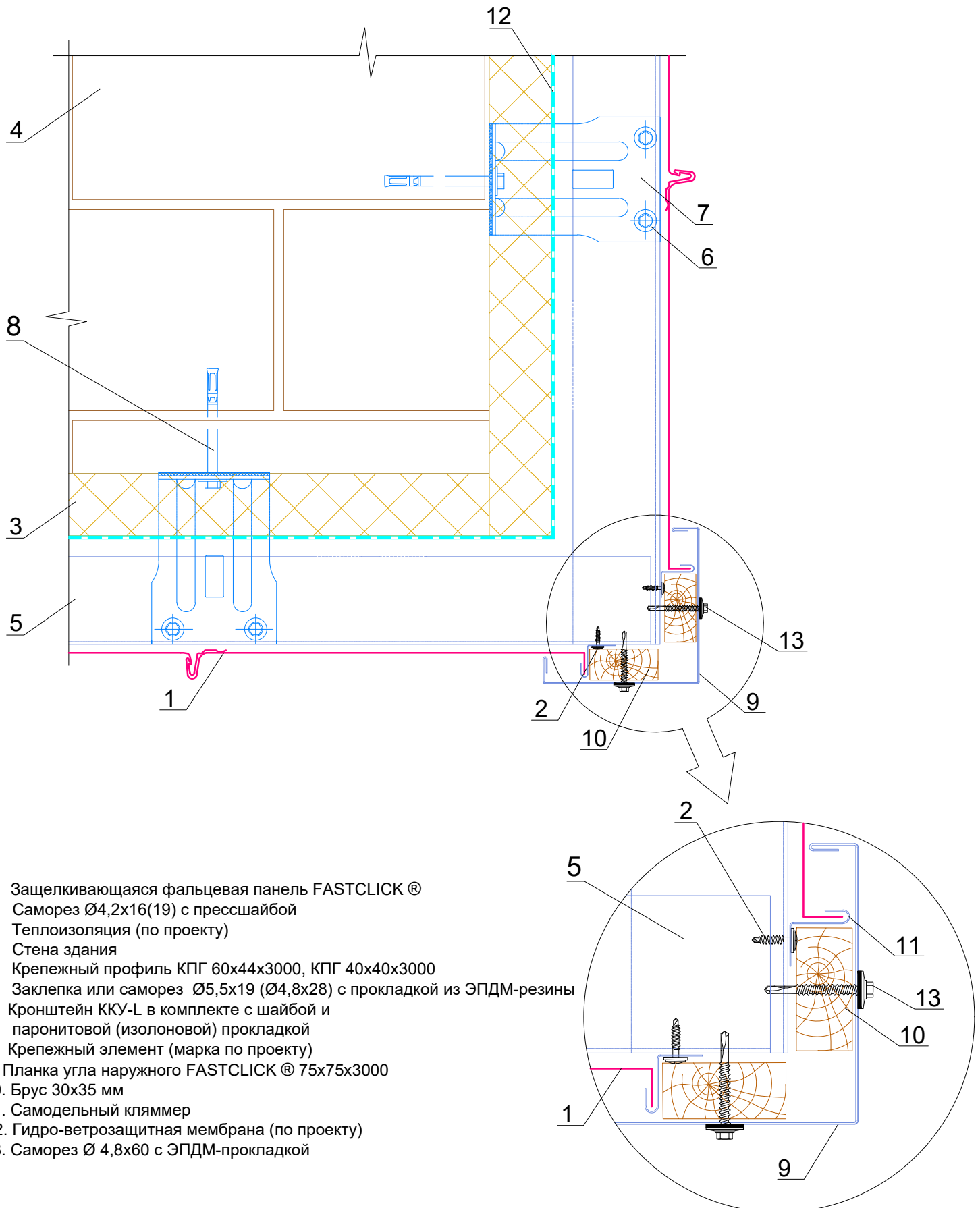


1. Защелкивающаяся фальцевая панель FASTCLICK®
2. Теплоизоляция (по проекту)
3. Дюбель крепления теплоизоляции
4. Стена здания
5. Крепежный профиль КПГ 60x44x3000, КПГ 40x40x3000
6. Заклепка или саморез $\varnothing 5,5 \times 19$ ($\varnothing 4,8 \times 28$) с прокладкой из ЭПДМ-резины
7. Кронштейн КК-Л или ККУ-Л в комплекте с шайбой и паронитовой (изолоновой) прокладкой
8. Крепежный элемент (марка по проекту)
9. Гидро-ветрозащитная мембрана (по проекту)
10. Саморез 4,2x25 с прессшайбой острый

18. Вертикальный разрез


1. Защелкивающаяся фальцевая панель FASTCLICK®
2. Теплоизоляция (по проекту)
3. Дюбель крепления теплоизоляции
4. Стена здания
5. Крепежный профиль КПГ 60x44x3000, КПГ 40x40x3000
6. Заклепка или саморез $\varnothing 5,5 \times 19$ ($\varnothing 4,8 \times 28$) с прокладкой из ЭПДМ-резины
7. Кронштейн КК-L или ККУ-L в комплекте с шайбой и паронитовой (изолоновой) прокладкой
8. Крепежный элемент (марка по проекту)
9. Гидро-ветрозащитная мембрана (по проекту)
10. Саморез 4,2x25 с прессшайбой острый

19. Наружный угол

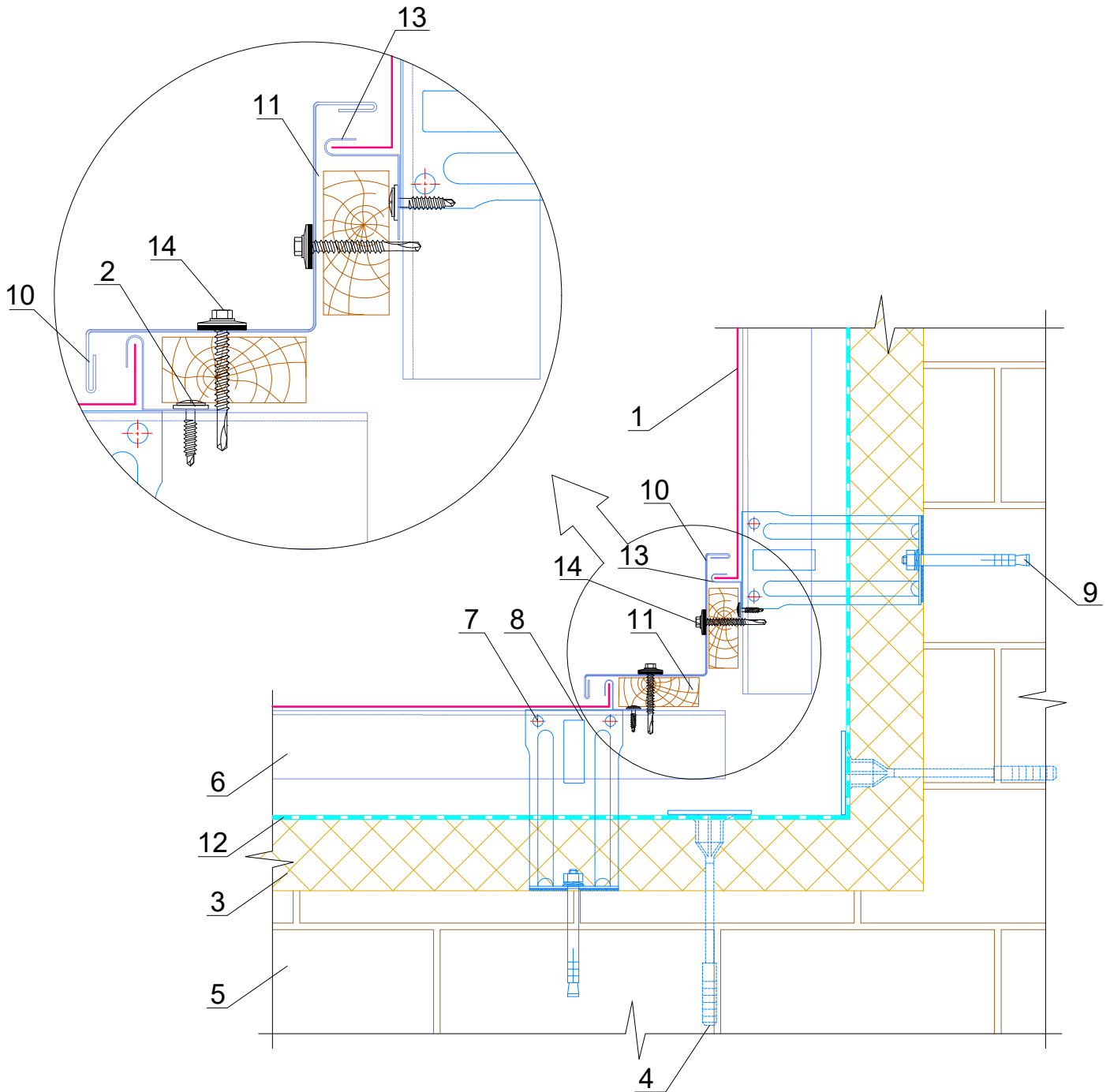


1. Защелкивающаяся фальцевая панель FASTCLICK®
2. Саморез $\varnothing 4,2 \times 16(19)$ с прессшайбой
3. Теплоизоляция (по проекту)
4. Стена здания
5. Крепежный профиль КПГ 60x44x3000, КПГ 40x40x3000
6. Заклепка или саморез $\varnothing 5,5 \times 19$ ($\varnothing 4,8 \times 28$) с прокладкой из ЭПДМ-резины
7. Кронштейн ККУ-L в комплекте с шайбой и паронитовой (изолоновой) прокладкой
8. Крепежный элемент (марка по проекту)
9. Планка угла наружного FASTCLICK® 75x75x3000
10. Брус 30x35 мм
11. Самодельный кляммер
12. Гидро-ветрозащитная мембрана (по проекту)
13. Саморез $\varnothing 4,8 \times 60$ с ЭПДМ-прокладкой



Защелкивающаяся фальцевая панель FASTCLICK®

20. Внутренний угол



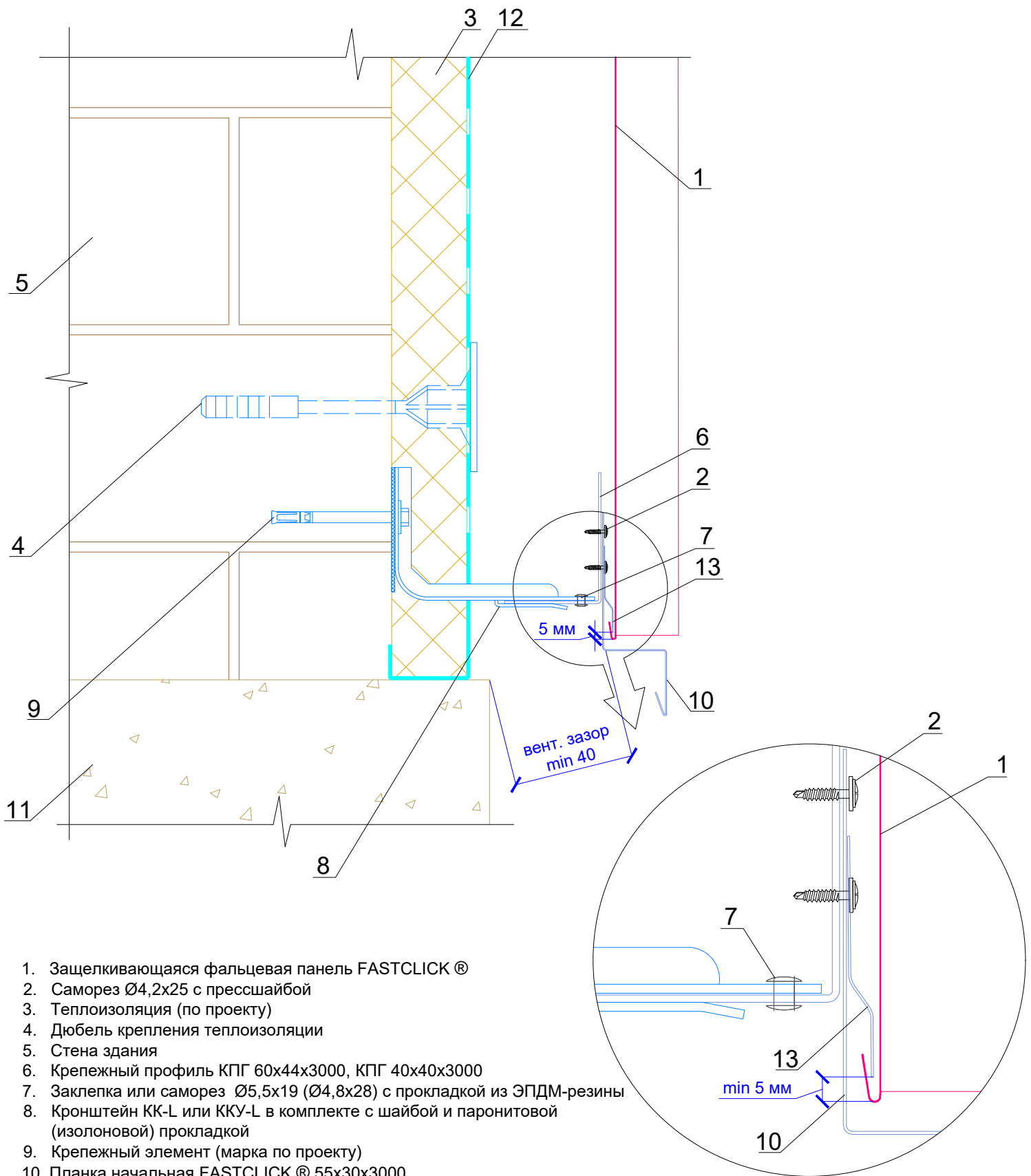
1. Защелкивающаяся фальцевая панель FASTCLICK®
2. Саморез $\varnothing 4,2 \times (16)19$ с прессшайбой
3. Теплоизоляция (по проекту)
4. Дюбель крепления теплоизоляции
5. Стена здания
6. Крепежный профиль КПГ 60x44x3000, КПГ 40x40x3000
7. Заклепка или саморез $\varnothing 5,5 \times 19$ ($\varnothing 4,8 \times 28$) с прокладкой из ЭПДМ-резины

8. Кронштейн ККУ-L в комплекте с шайбой и паронитовой (изолановой) прокладкой
9. Крепежный элемент (марка по проекту)
10. Планка угла внутреннего FASTCLICK® 75x75x3000
11. Брус 30x35 мм
12. Гидро-ветрозащитная мембрана (по проекту)
13. Самодельный кляммер
14. Саморез $\varnothing 4,8 \times 60$ с ЭПДМ-прокладкой



Защелкивающаяся фальцевая панель FASTCLICK®

21. Цоколь

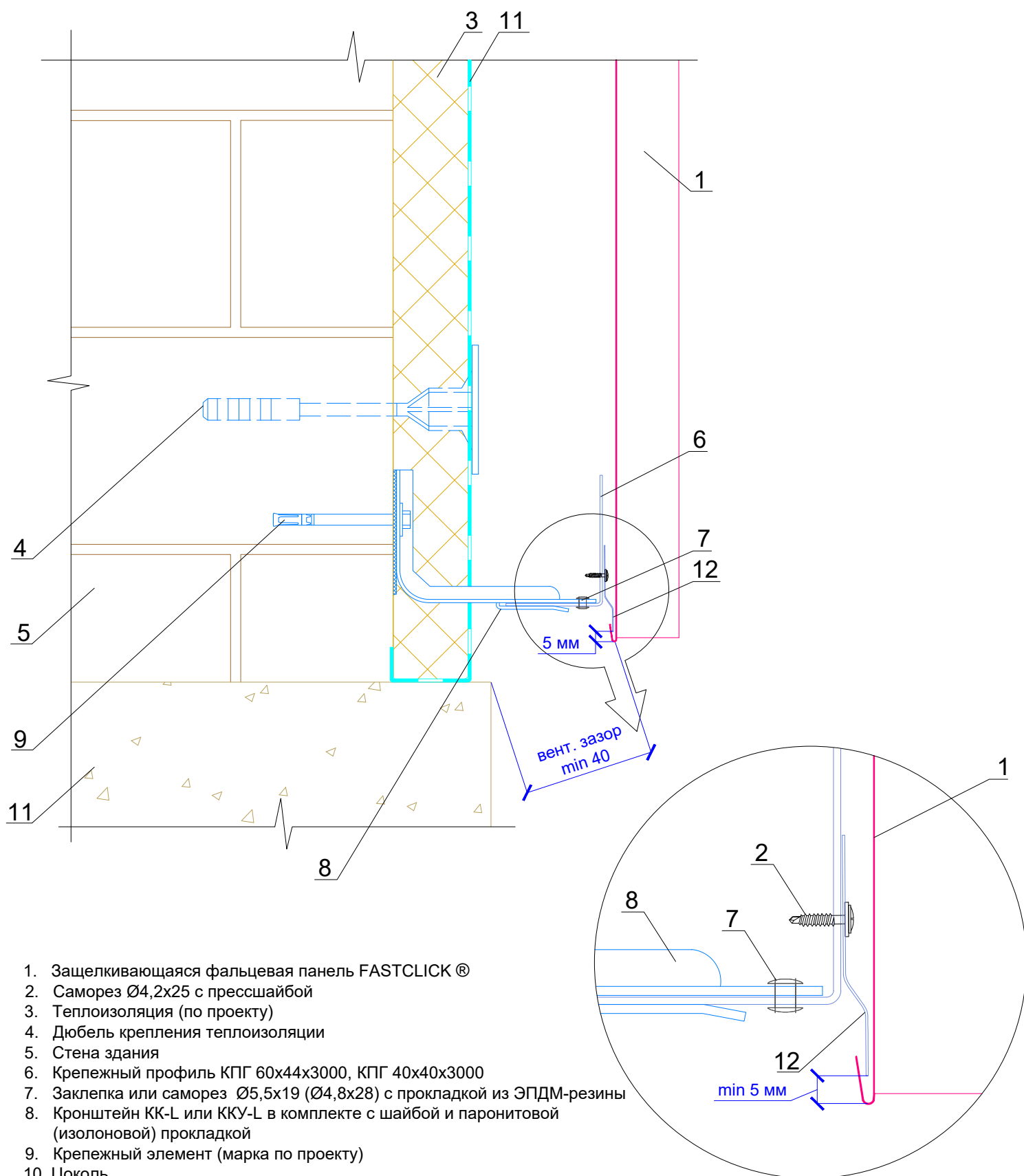


1. Защелкивающаяся фальцевая панель FASTCLICK®
2. Саморез Ø4,2x25 с прессшайбой
3. Теплоизоляция (по проекту)
4. Дюбель крепления теплоизоляции
5. Стена здания
6. Крепежный профиль КПГ 60x44x3000, КПГ 40x40x3000
7. Заклепка или саморез Ø5,5x19 (Ø4,8x28) с прокладкой из ЭПДМ-резины
8. Кронштейн КК-L или ККУ-L в комплекте с шайбой и паронитовой (изолоновой) прокладкой
9. Крепежный элемент (марка по проекту)
10. Планка начальная FASTCLICK® 55x30x3000
11. Цоколь
12. Гидро-ветрозащитная мембрана (по проекту)
13. Планка крепежная FASTCLICK® ПК-7x30x2000



Защелкивающаяся фальцевая панель FASTCLICK®

21.1. Цоколь (без планки начальной)

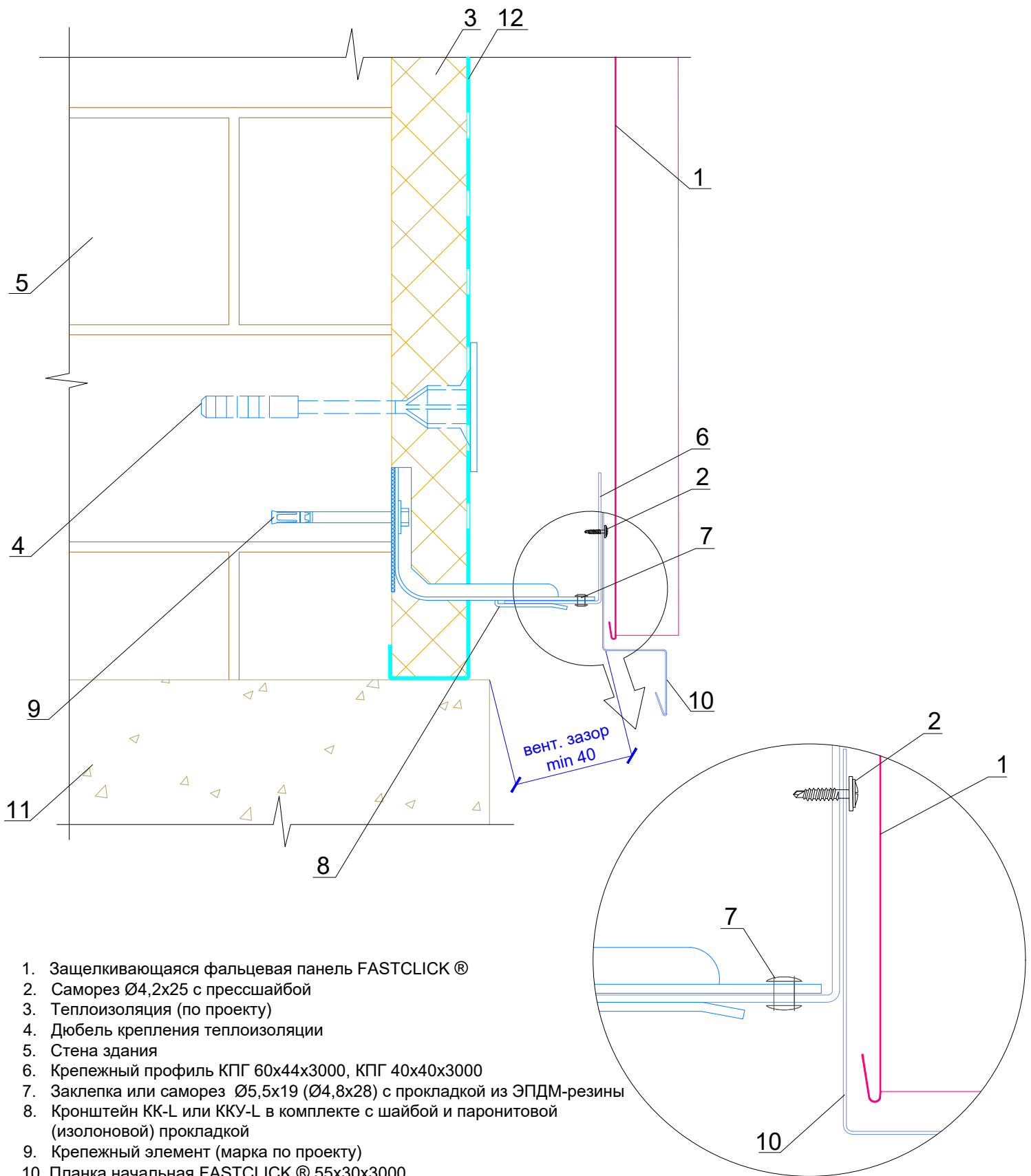


1. Защелкивающаяся фальцевая панель FASTCLICK®
2. Саморез $\varnothing 4,2 \times 25$ с прессшайбой
3. Теплоизоляция (по проекту)
4. Дюбель крепления теплоизоляции
5. Стена здания
6. Крепежный профиль КПГ 60x44x3000, КПГ 40x40x3000
7. Заклепка или саморез $\varnothing 5,5 \times 19$ ($\varnothing 4,8 \times 28$) с прокладкой из ЭПДМ-резины
8. Кронштейн КК-L или ККУ-L в комплекте с шайбой и паронитовой (изолоновой) прокладкой
9. Крепежный элемент (марка по проекту)
10. Цоколь
11. Гидро-ветрозащитная мембрана (по проекту)
12. Планка крепежная FASTCLICK® ПК-7x30x2000



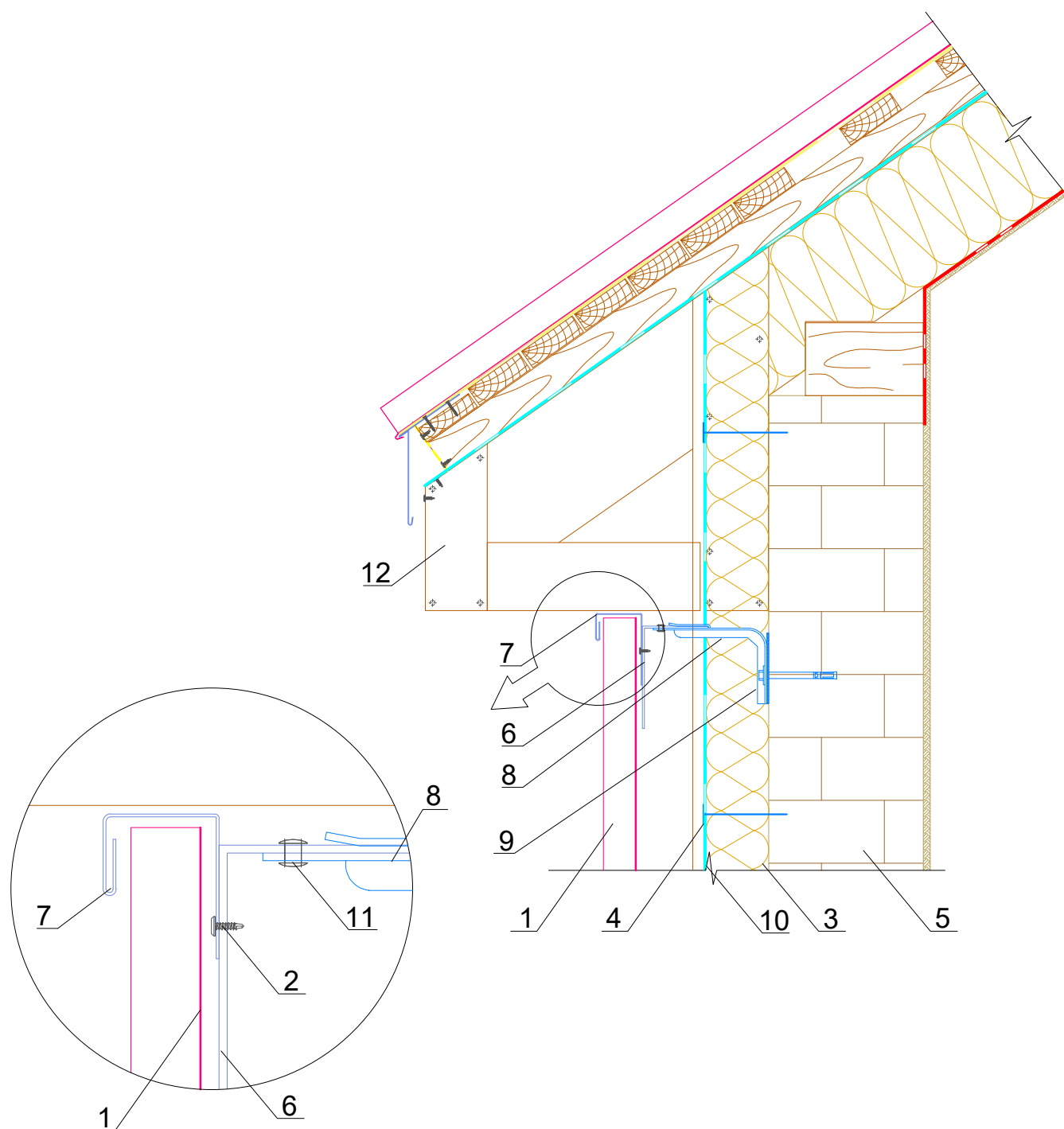
Защелкивающаяся фальцевая панель FASTCLICK®

21.2. Цоколь (без крепежной планки)



1. Защелкивающаяся фальцевая панель FASTCLICK®
2. Саморез $\varnothing 4,2 \times 25$ с прессшайбой
3. Теплоизоляция (по проекту)
4. Дюбель крепления теплоизоляции
5. Стена здания
6. Крепежный профиль КПГ 60x44x3000, КПГ 40x40x3000
7. Заклепка или саморез $\varnothing 5,5 \times 19$ ($\varnothing 4,8 \times 28$) с прокладкой из ЭПДМ-резины
8. Кронштейн КК-Л или ККУ-Л в комплекте с шайбой и паронитовой (изолоновой) прокладкой
9. Крепежный элемент (марка по проекту)
10. Планка начальная FASTCLICK® 55x30x3000
11. Цоколь
12. Гидро-ветрозащитная мембрана (по проекту)

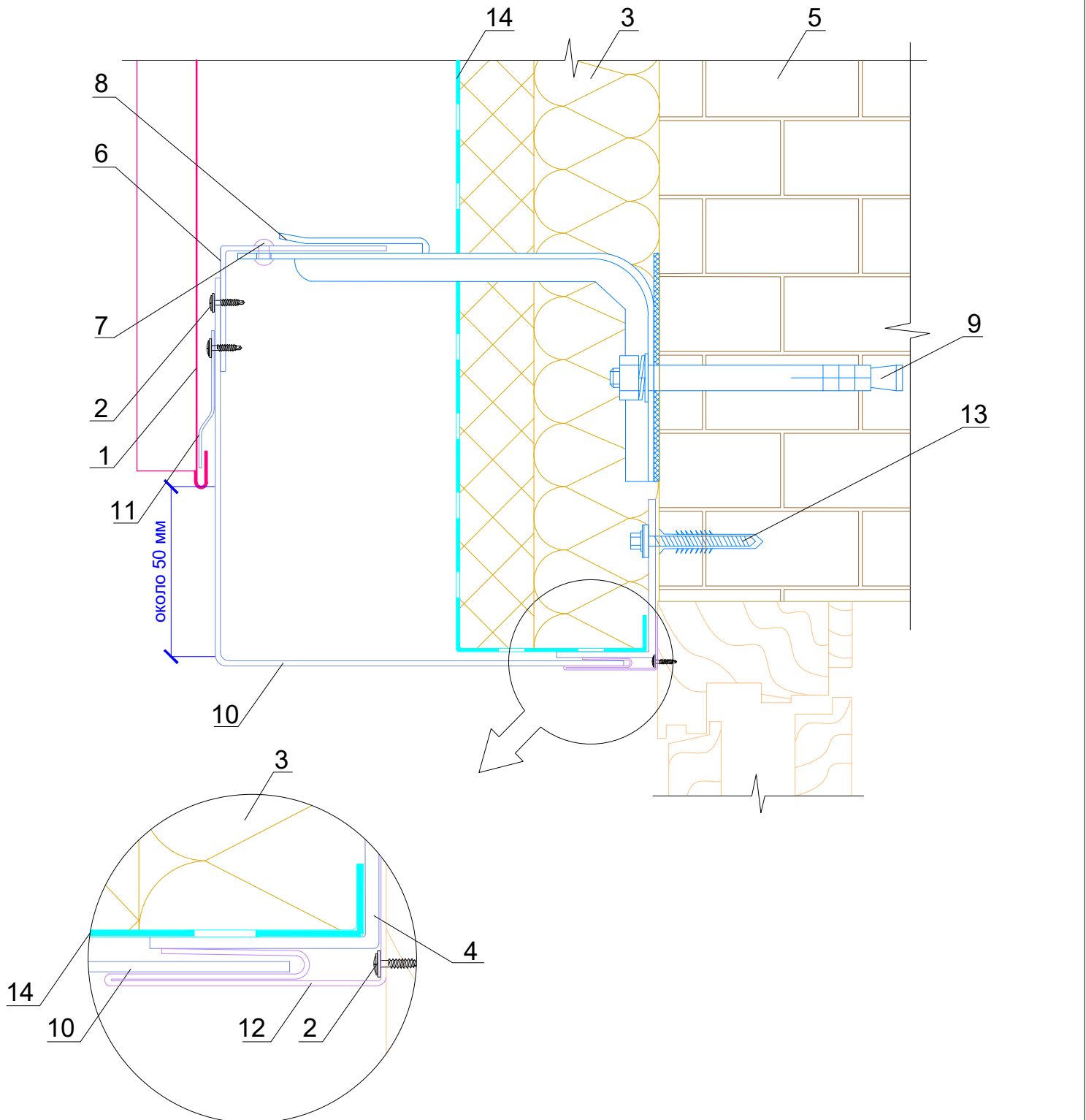
22. Вертикальный разрез примыкания к кровле



1. Защелкивающаяся фальцевая панель FASTCLICK®
2. Саморез Ø4,2x25 с прессшайбой
3. Теплоизоляция (по проекту)
4. Дюбель крепления теплоизоляции
5. Стена здания
6. Крепежный профиль КПГ 60x44x3000, КПГ 40x40x3000 (по проекту)
7. Планка завершающая FASTCLICK® 50x38x3000
8. Кронштейн КК-Л или ККУ-Л в комплекте с шайбой и паронитовой (изолоновой) прокладкой
9. Крепежный элемент (марка по проекту)
10. Гидро-ветрозащитная мембрана (по проекту)
11. Заклепка или саморез Ø5,5x19 (Ø4,8x28) с прокладкой из ЭПДМ-резины
12. Конструкция кровли

23. Обход проема отступом

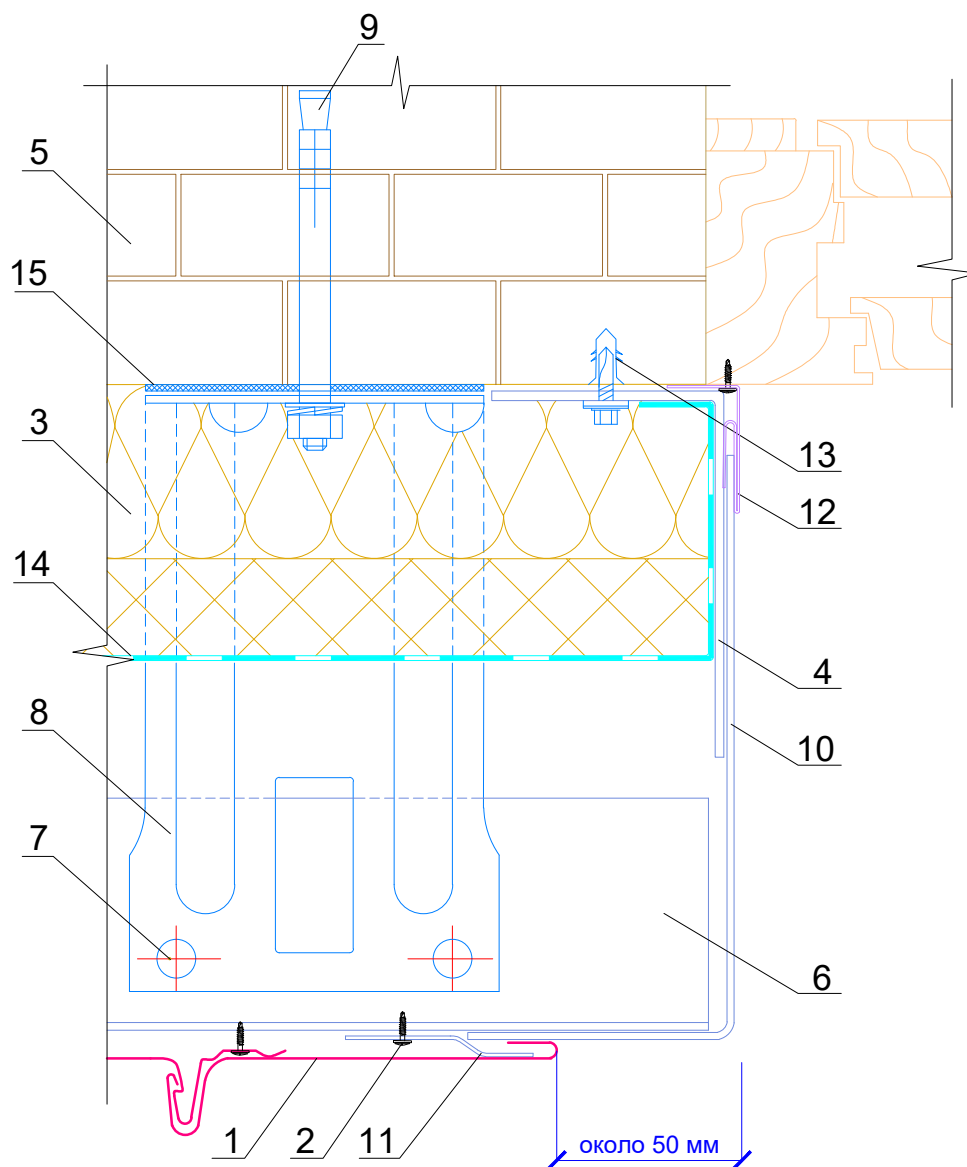
23.1. Верх проема



1. Защелкивающаяся фальцевая панель FASTCLICK®
2. Саморез Ø4,2x25 с прессшайбой
3. Теплоизоляция (по проекту)
4. Костыль (по проекту)
5. Стена здания
6. Крепежный профиль КПГ 60x44x3000, КПГ 40x40x3000
7. Заклепка или саморез Ø5,5x19 (Ø4,8x28) с прокладкой из ЭПДМ-резины

8. Кронштейн КК-L или ККУ-L в комплекте с шайбой и паронитовой (изолюновой) прокладкой
9. Крепежный элемент (марка по проекту)
10. Планка откоса FASTCLICK® 150x267x3000
11. Планка крепежная FASTCLICK® ПК-7x30x2000
12. Планка аквилона малая ПАМ-35x20x3000 ПАМ-35x20x300
13. Дюбель (по проекту)
14. Гидро-ветрозащитная мембрана (по проекту)

23.2. Боковое сопряжение проема и стены



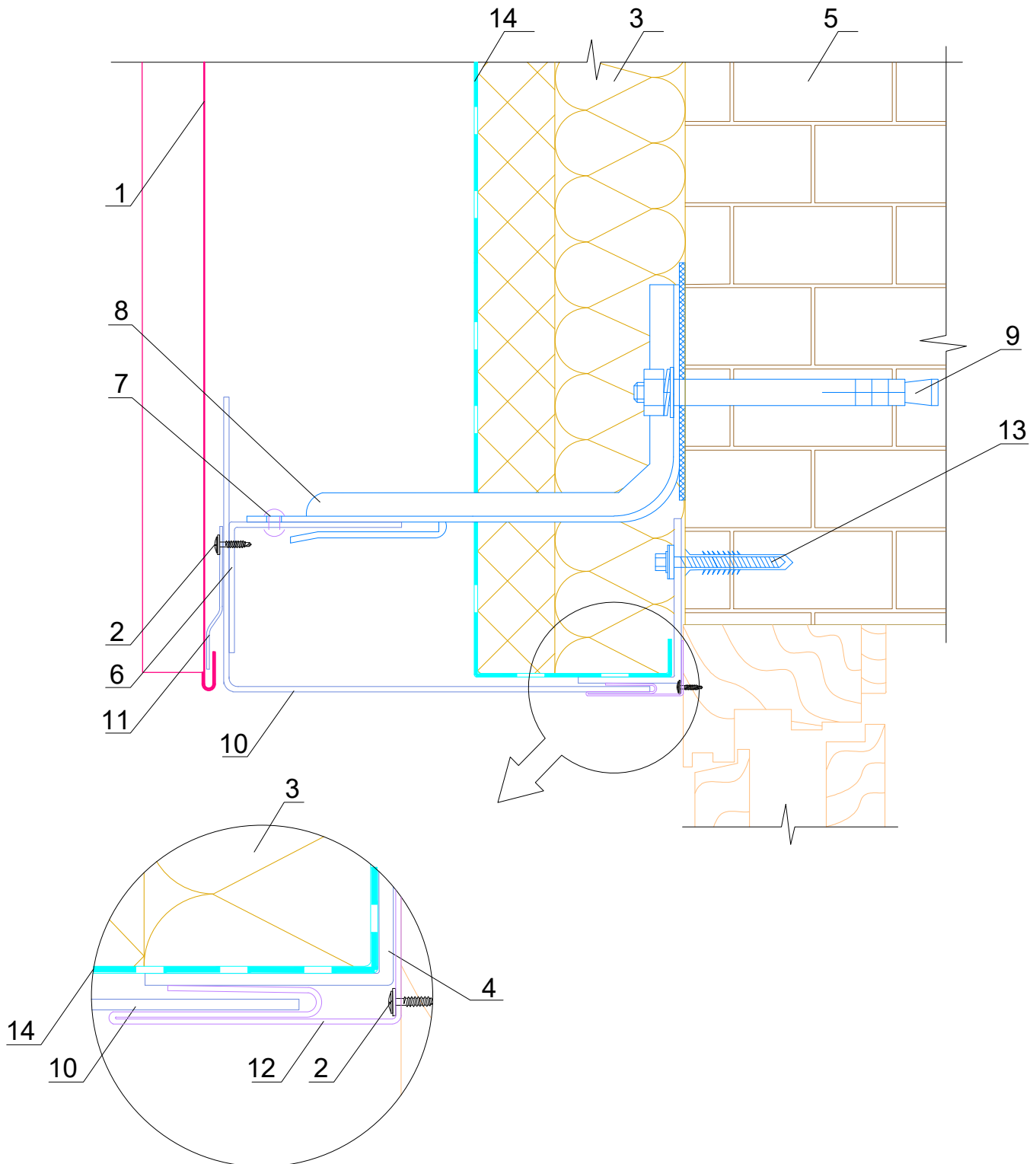
1. Защелкивающаяся фальцевая панель FASTCLICK®
2. Саморез Ø4,2x25 с прессшайбой
3. Теплоизоляция (по проекту)
4. Костыль (по проекту)
5. Стена здания
6. Крепежный профиль КПГ 60x44x3000, КПГ 40x40x3000
7. Заклепка или саморез Ø5,5x19 (Ø4,8x28) с прокладкой из ЭПДМ-резины
8. Кронштейн КК-L или ККУ-L в комплекте с шайбой и паронитовой (изолюновой) прокладкой
9. Крепежный элемент (марка по проекту)
10. Планка откоса FASTCLICK® 150x267x3000
11. Планка крепежная FASTCLICK® ПК-7x30x2000
12. Планка аквилона малая ПАМ-35x20x3000
13. Дюбель фасадный (марка по проекту)
14. Гидро-ветрозащитная мембрана (по проекту)
15. Изоляционная прокладка



Защелкивающаяся фальцевая панель FASTCLICK®

24. Обход проема без отступа

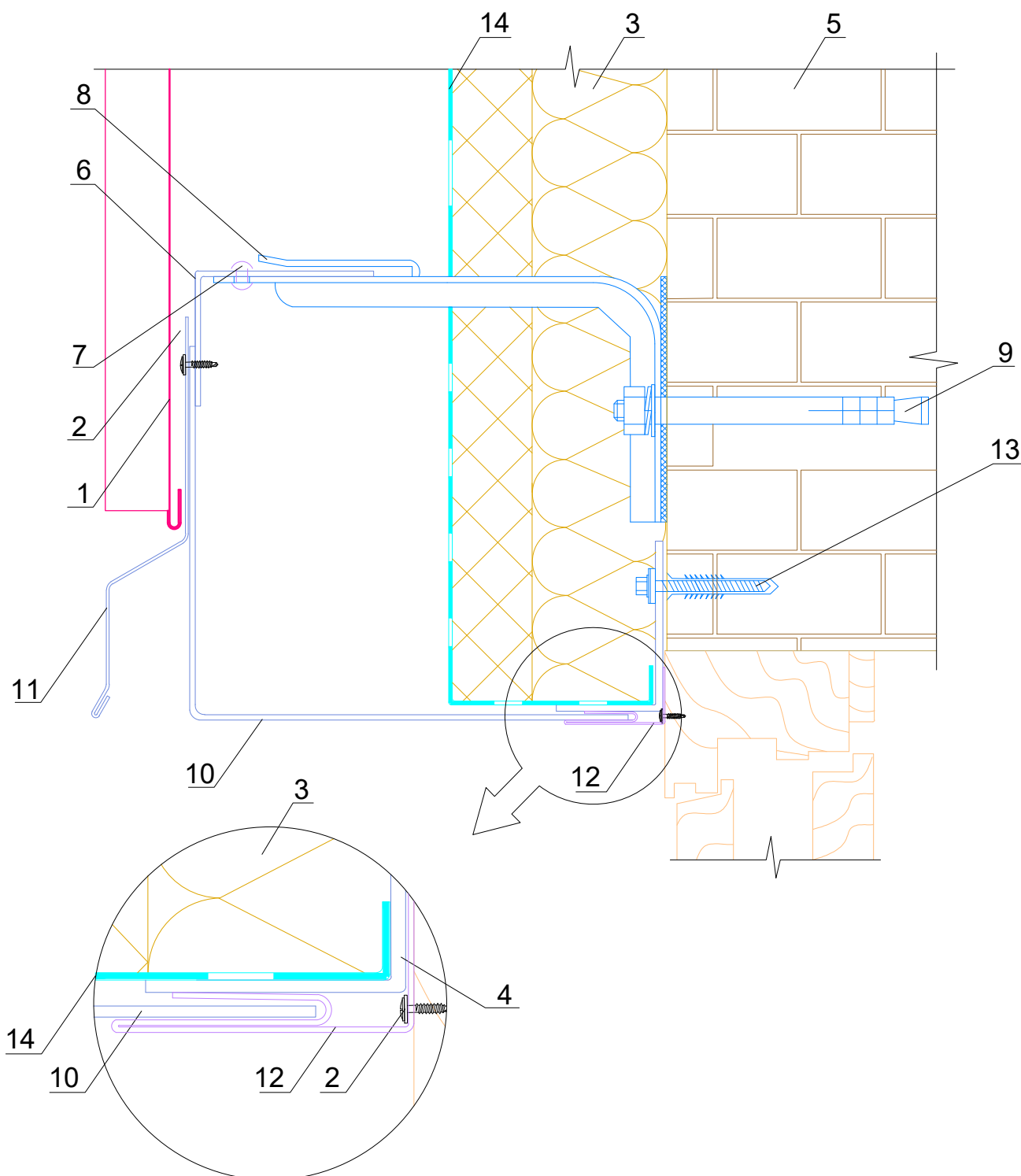
24.1.1. Верх проема без отлива



1. Защелкивающаяся фальцевая панель FASTCLICK®
2. Саморез $\varnothing 4,2 \times 25$ с прессшайбой
3. Теплоизоляция (по проекту)
4. Костыль (по проекту)
5. Стена здания
6. Крепежный профиль КПГ 60x44x3000, КПГ 40x40x3000
7. Заклепка или саморез $\varnothing 5,5 \times 19$ ($\varnothing 4,8 \times 28$) с прокладкой из ЭПДМ-резины

8. Кронштейн КК-L или ККУ-L в комплекте с шайбой и паронитовой (изолаоновой) прокладкой
9. Крепежный элемент (марка по проекту)
10. Планка откоса FASTCLICK® 150x267x3000
11. Планка крепежная FASTCLICK® ПК-7x30x2000
12. Планка аквилона малая ПАМ-35x20x3000
13. Дюбель (по проекту)
14. Гидро-ветрозащитная мембрана (по проекту)

24.1.2. Верх проема с отливом



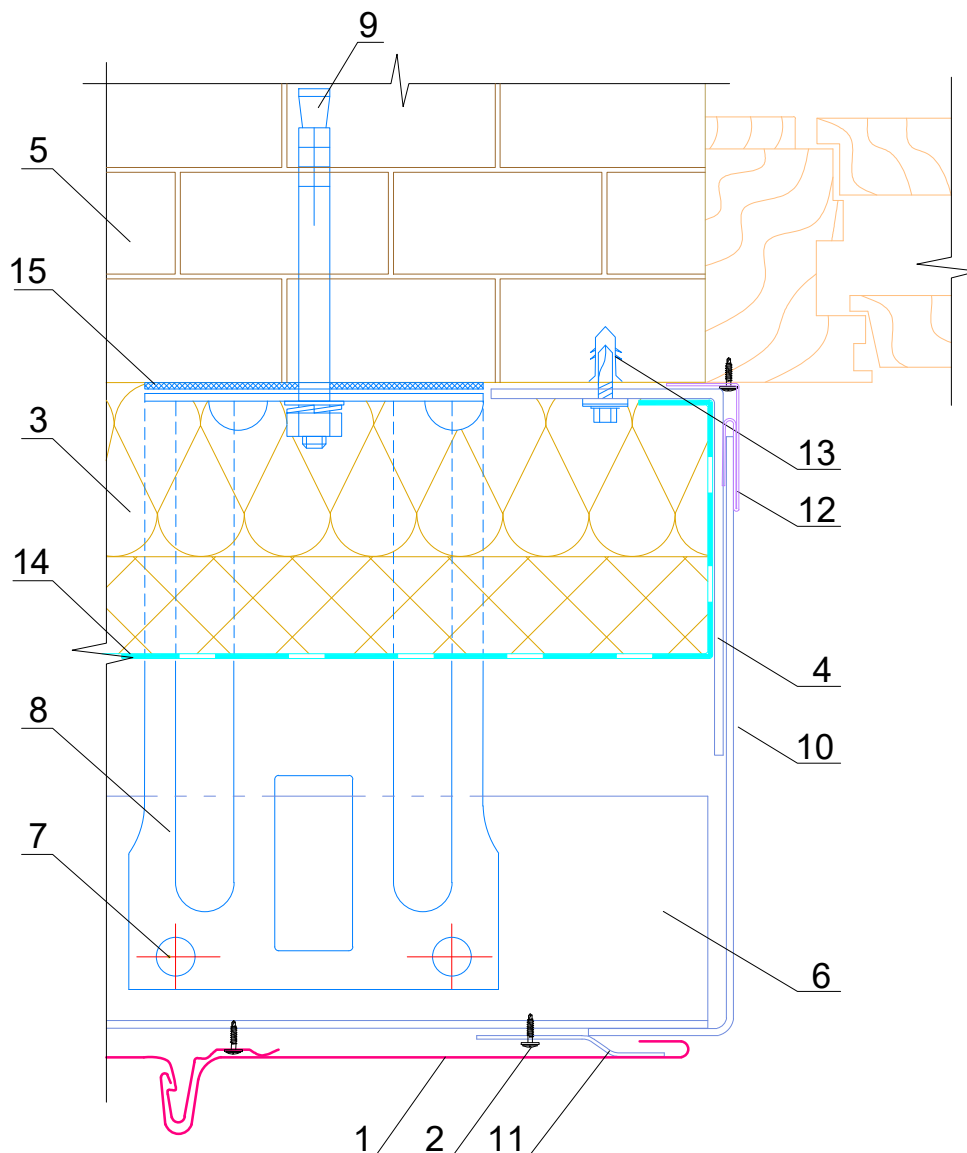
1. Защелкивающаяся фальцевая панель FASTCLICK®
2. Саморез Ø4,2x25 с прессшайбой
3. Теплоизоляция (по проекту)
4. Костыль (по проекту)
5. Стена здания
6. Крепежный профиль КПГ 60x44x3000, КПГ 40x40x3000
7. Заклепка или саморез Ø5,5x19 (Ø4,8x28) с прокладкой из ЭПДМ-резины

8. Кронштейн КК-L или ККУ-L в комплекте с шайбой и паронитовой (изолоновой) прокладкой
9. Крепежный элемент (марка по проекту)
10. Планка откоса FASTCLICK® 150x267x3000
11. Планка отлива верхнего FASTCLICK® 35x25x3000
12. Планка аквилона малая ПАМ-35x20x3000
13. Дюбель (по проекту)
14. Гидро-ветрозащитная мембрана (по проекту)



Защелкивающаяся фальцевая панель FASTCLICK®

24.2. Боковое сопряжение оконного проема и стены

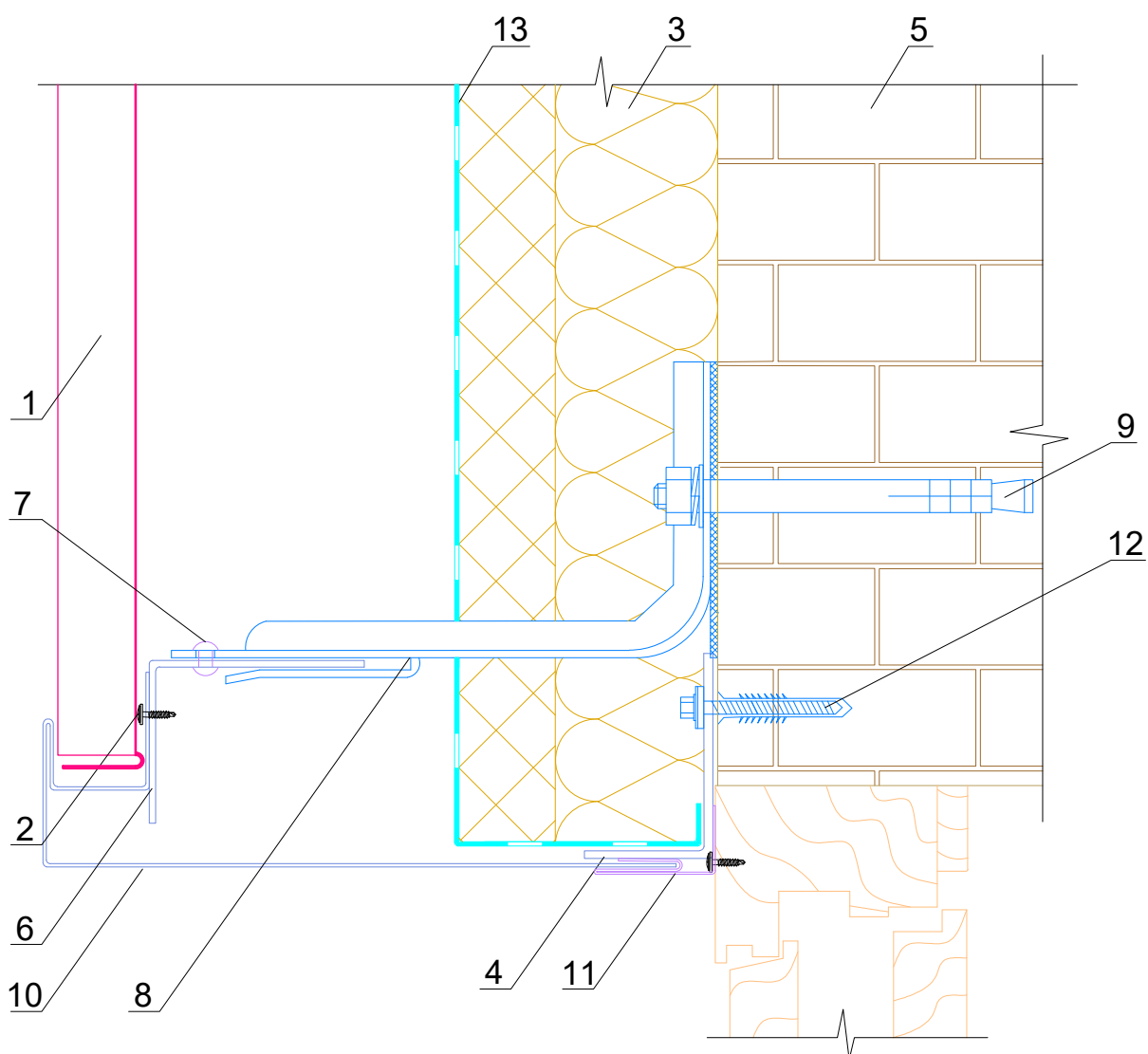


1. Защелкивающаяся фальцевая панель FASTCLICK®
2. Саморез Ø4,2x25 с прессшайбой
3. Теплоизоляция (по проекту)
4. Костыль (по проекту)
5. Стена здания
6. Крепежный профиль КПГ 60x44x3000, КПГ 40x40x3000
7. Заклепка или саморез Ø5,5x19 (Ø4,8x28) с прокладкой из ЭПДМ-резины
8. Кронштейн КК-L или ККУ-L в комплекте с шайбой и паронитовой (изолоновой) прокладкой
9. Крепежный элемент (марка по проекту)
10. Планка откоса FASTCLICK® 150x267x3000
11. Планка крепежная FASTCLICK® ПК-7x30x2000
12. Планка аквилона малая ПАМ-35x20x3000
13. Дюбель фасадный (марка по проекту)
14. Гидро-ветрозащитная мембрана (по проекту)
15. Изоляционная прокладка



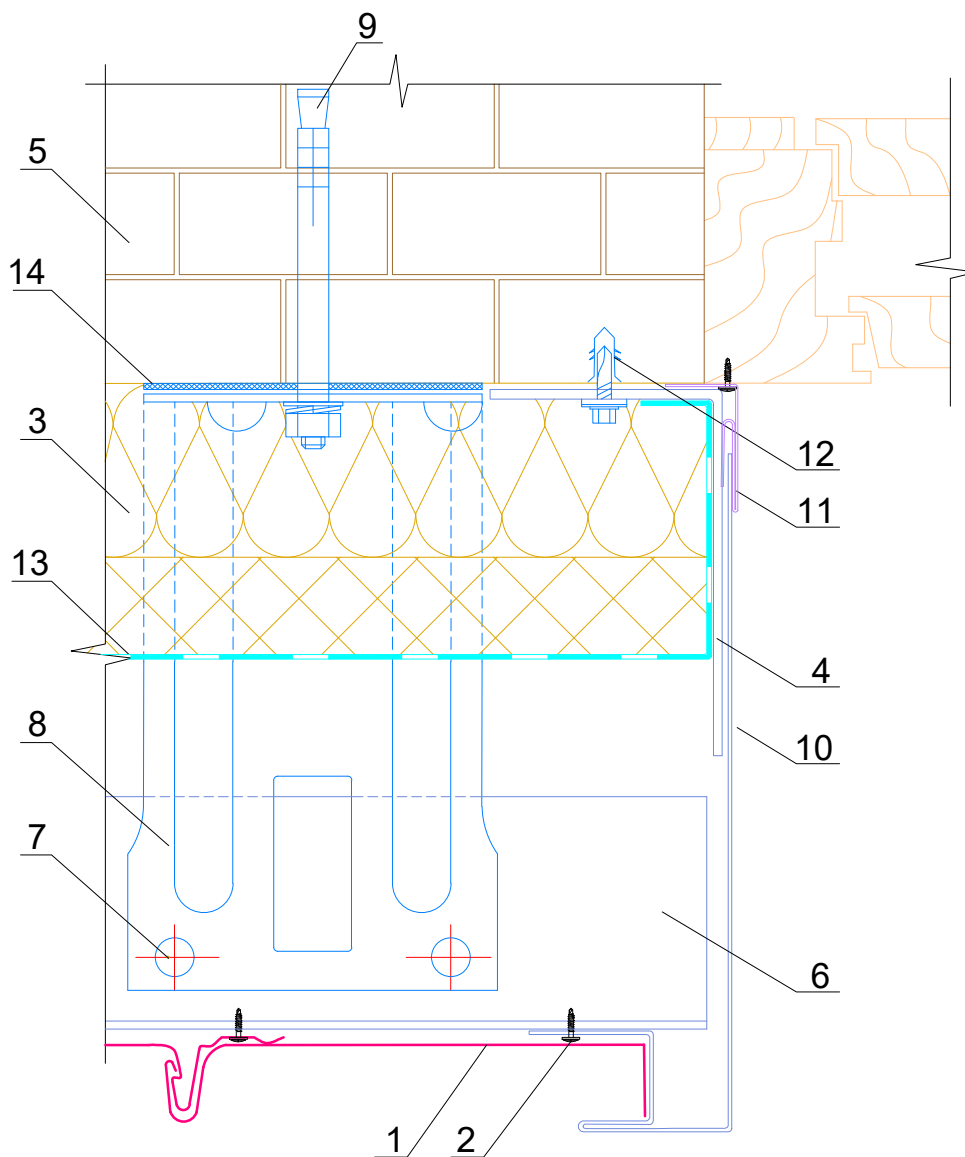
25. Обход проема со сложной планкой откоса

25.1. Верх проема



1. Защелкивающаяся фальцевая панель FASTCLICK®
2. Саморез $\varnothing 4,2 \times 25$ с прессшайбой
3. Теплоизоляция (по проекту)
4. Костыль (по проекту)
5. Стена здания
6. Крепежный профиль КПГ 60x44x3000, КПГ 40x40x3000
7. Заклепка или саморез $\varnothing 5,5 \times 19$ ($\varnothing 4,8 \times 28$) с прокладкой из ЭПДМ-резины
8. Кронштейн КК-Л или ККУ-Л в комплекте с шайбой и паронитовой (изолоновой) прокладкой
9. Крепежный элемент (марка по проекту)
10. Планка откоса сложная FASTCLICK® 175x34x3000
11. Планка аквилона малая ПАМ-35x20x3000
12. Дюбель (по проекту)
13. Гидро-ветрозащитная мембрана (по проекту)

25.2. Боковое примыкание оконного проема и стены

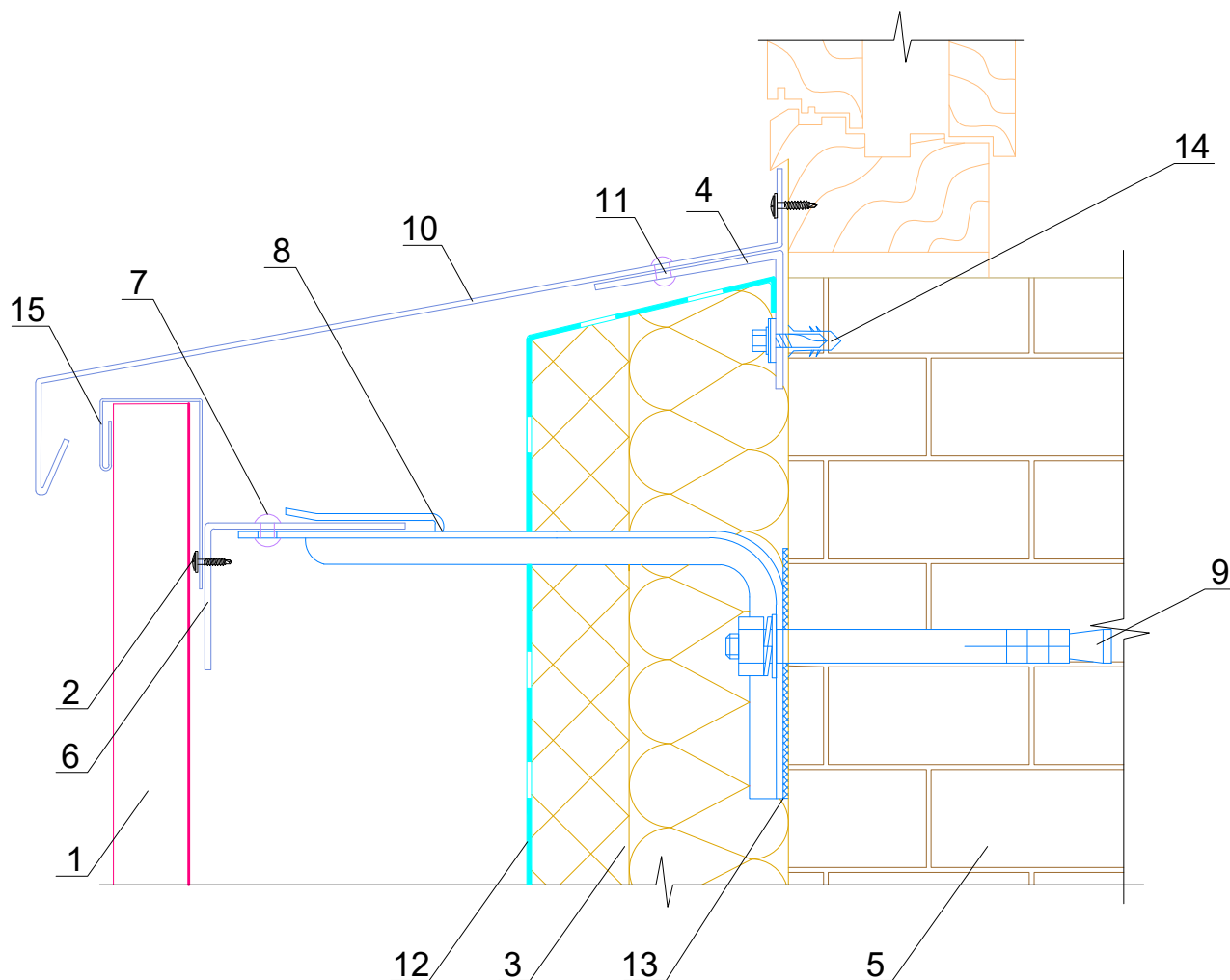


1. Защелкивающаяся фальцевая панель FASTCLICK®
2. Саморез $\varnothing 4,2 \times 25$ с прессшайбой
3. Теплоизоляция (по проекту)
4. Костыль (по проекту)
5. Стена здания
6. Крепежный профиль КПГ 60x44x3000, КПГ 40x40x3000
7. Закlepка или саморез $\varnothing 5,5 \times 19$ ($\varnothing 4,8 \times 28$) с прокладкой из ЭПДМ-резины
8. Кронштейн КК-L или ККУ-L в комплекте с шайбой и паронитовой (изолоновой) прокладкой
9. Крепежный элемент (марка по проекту)
10. Планка откоса сложная FASTCLICK® 175x34x3000
11. Планка аквилона малая ПАМ-35x20x3000
12. Дюбель фасадный (марка по проекту)
13. Гидро-ветрозащитная мембрана (по проекту)
14. Изоляционная прокладка



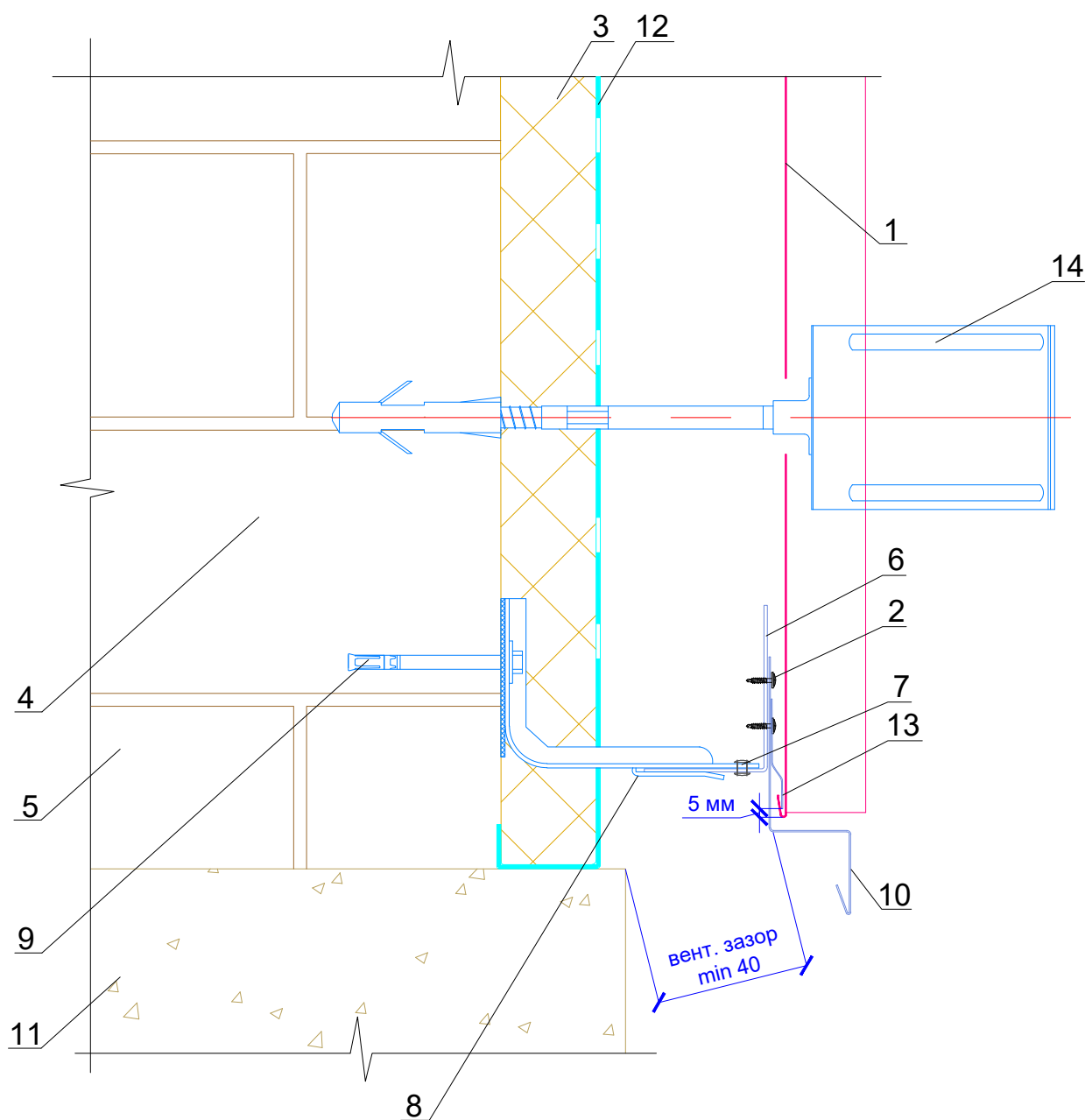
Защелкивающаяся фальцевая панель FASTCLICK®

26. Низ окна



1. Защелкивающаяся фальцевая панель FASTCLICK®
2. Саморез Ø4,2x25 с прессшайбой
3. Теплоизоляция (по проекту)
4. Костыль (по проекту)
5. Стена здания
6. Крепежный профиль КПГ 60x44x3000, КПГ 40x40x3000
7. Заклепка или саморез Ø5,5x19 (Ø4,8x28) с прокладкой из ЭПДМ-резины
8. Кронштейн КК-Л или ККУ-Л в комплекте с шайбой и паронитовой (изолюновой) прокладкой
9. Крепежный элемент (марка по проекту)
10. Отлив оконный (оц. сталь с полимерным покрытием, t=0,4-0,7 мм)
11. Заклепка Ø3,2x8 (цветная, комбинированная)
12. Гидро-ветрозащитная мембрана (по проекту)
13. Изоляционная прокладка
14. Дюбель фасадный (марка по проекту)
15. Планка завершающая FASTCLICK® 50x38x3000

27. Вариант крепления держателя водосточной трубы

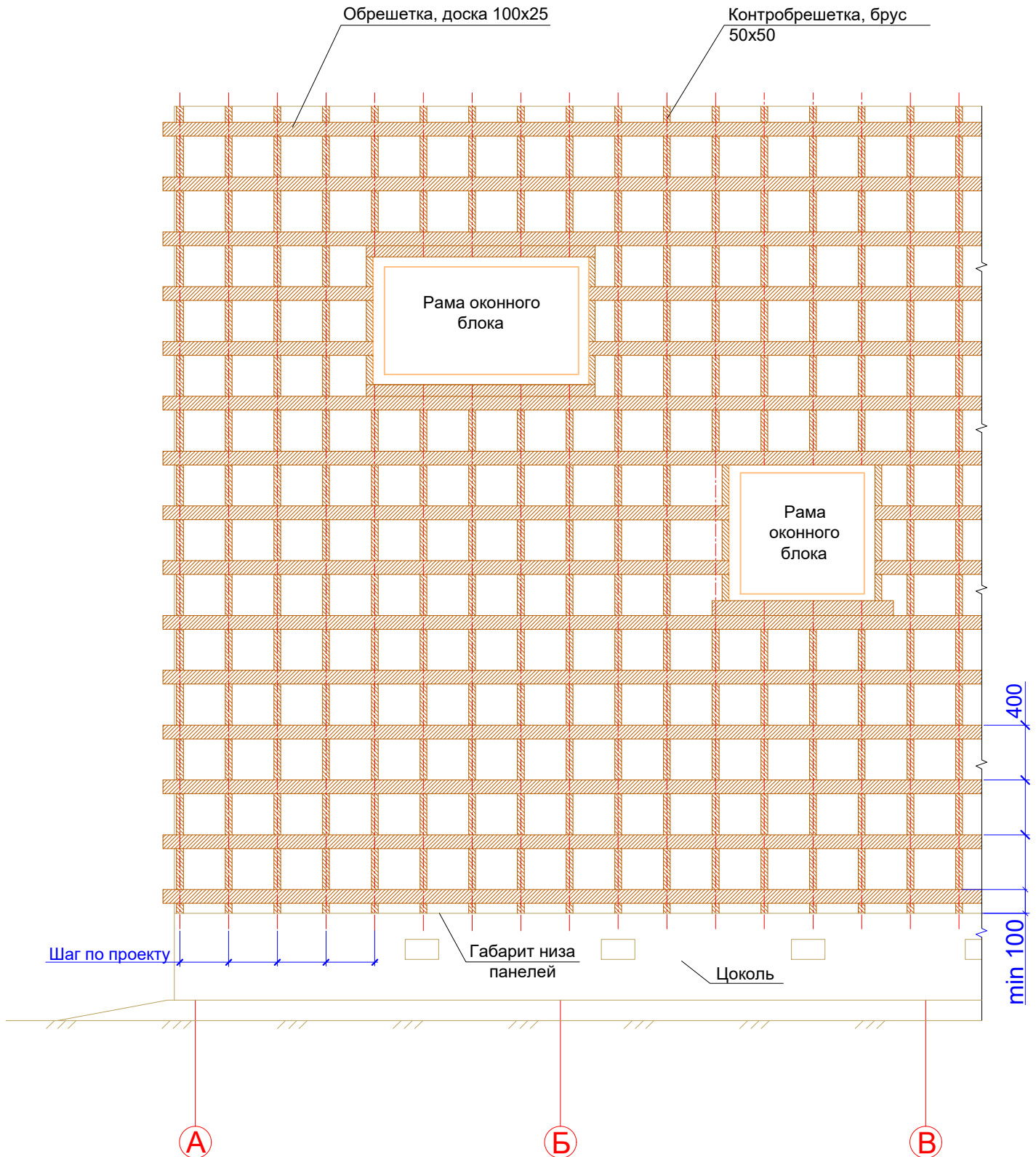


1. Защелкивающаяся фальцевая панель FASTCLICK®
2. Саморез Ø4,2x25 с прессшайбой
3. Теплоизоляция (по проекту)
4. Дюбель крепления теплоизоляции
5. Стена здания
6. Крепежный профиль КПГ 60x44x3000, КПГ 40x40x3000
7. Заклепка или саморез Ø5,5x19 (Ø4,8x28) с прокладкой из ЭПДМ-резины
8. Кронштейн ККУ-L в комплекте с шайбой и паронитовой (изолоновой) прокладкой
9. Крепежный элемент (марка по проекту)
10. Планка начальная FASTCLICK® 55x30x3000
11. Цоколь
12. Гидро-ветрозащитная мембрана (по проекту)
13. Планка крепежная FASTCLICK® ПК-7x30x20000
14. Держатель трубы на кирпич



Защелкивающаяся фальцевая панель FASTCLICK®

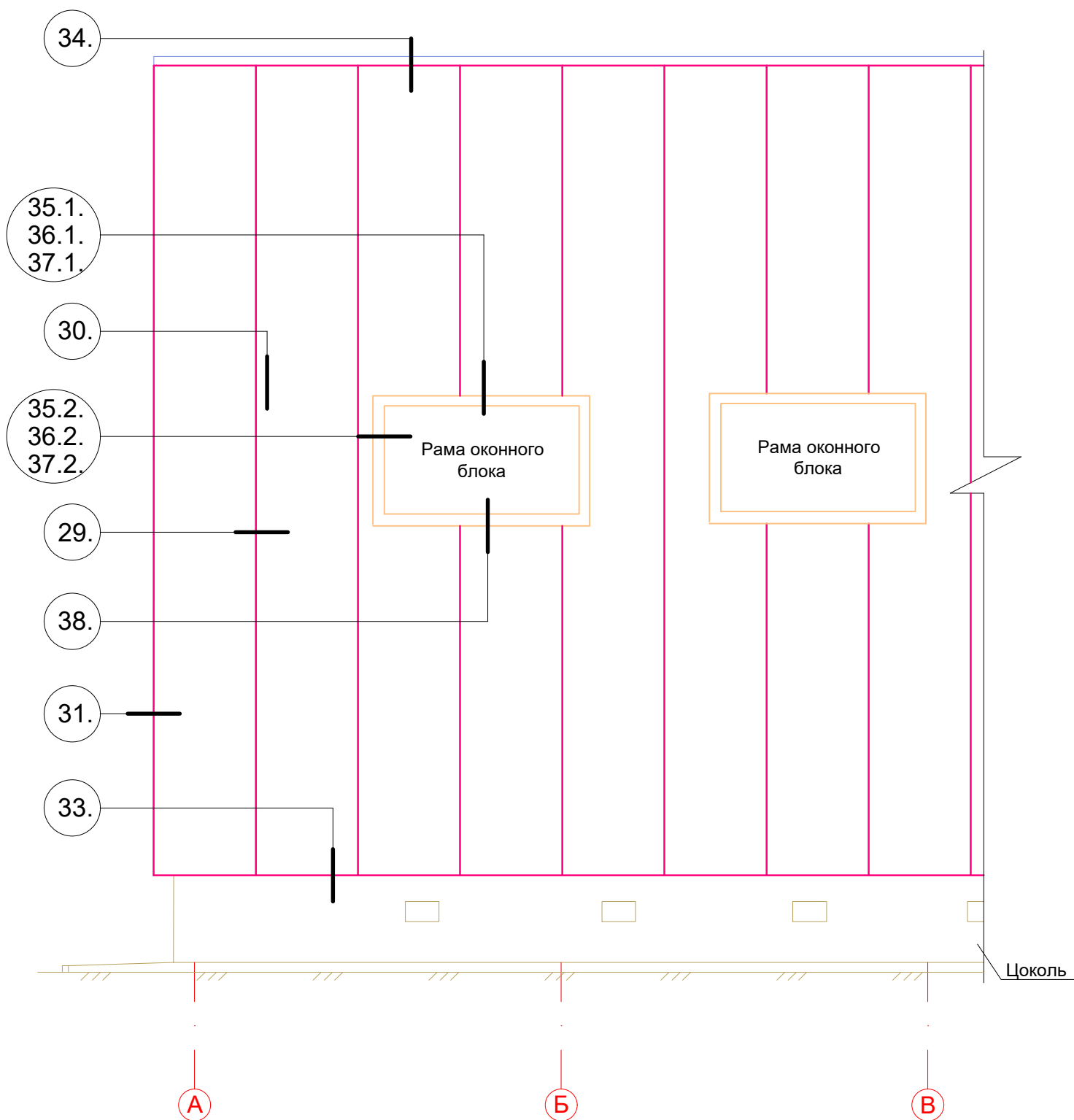
Блок 2. Деревянная подсистема 28. Схема установки обрешетки и контробрешетки





Защелкивающаяся фальцевая панель FASTCLICK®

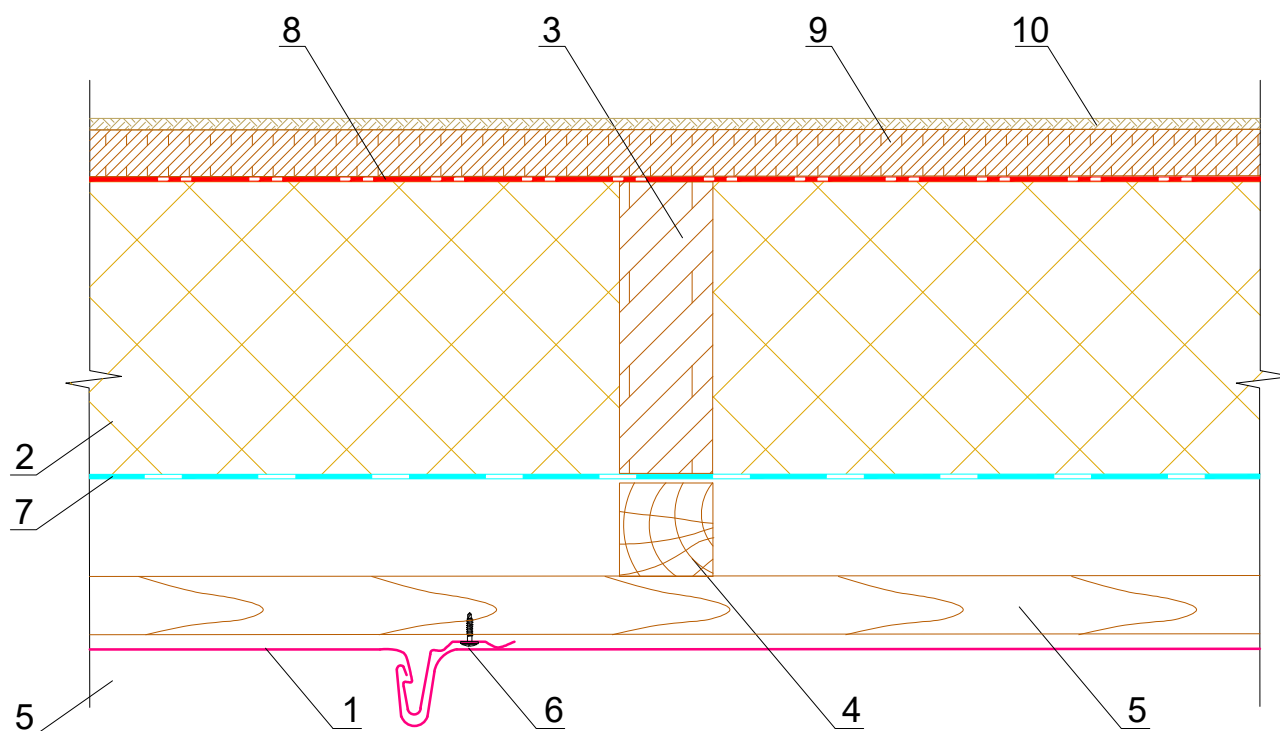
28.1. Маркировка узлов (деревянная подконструкция)



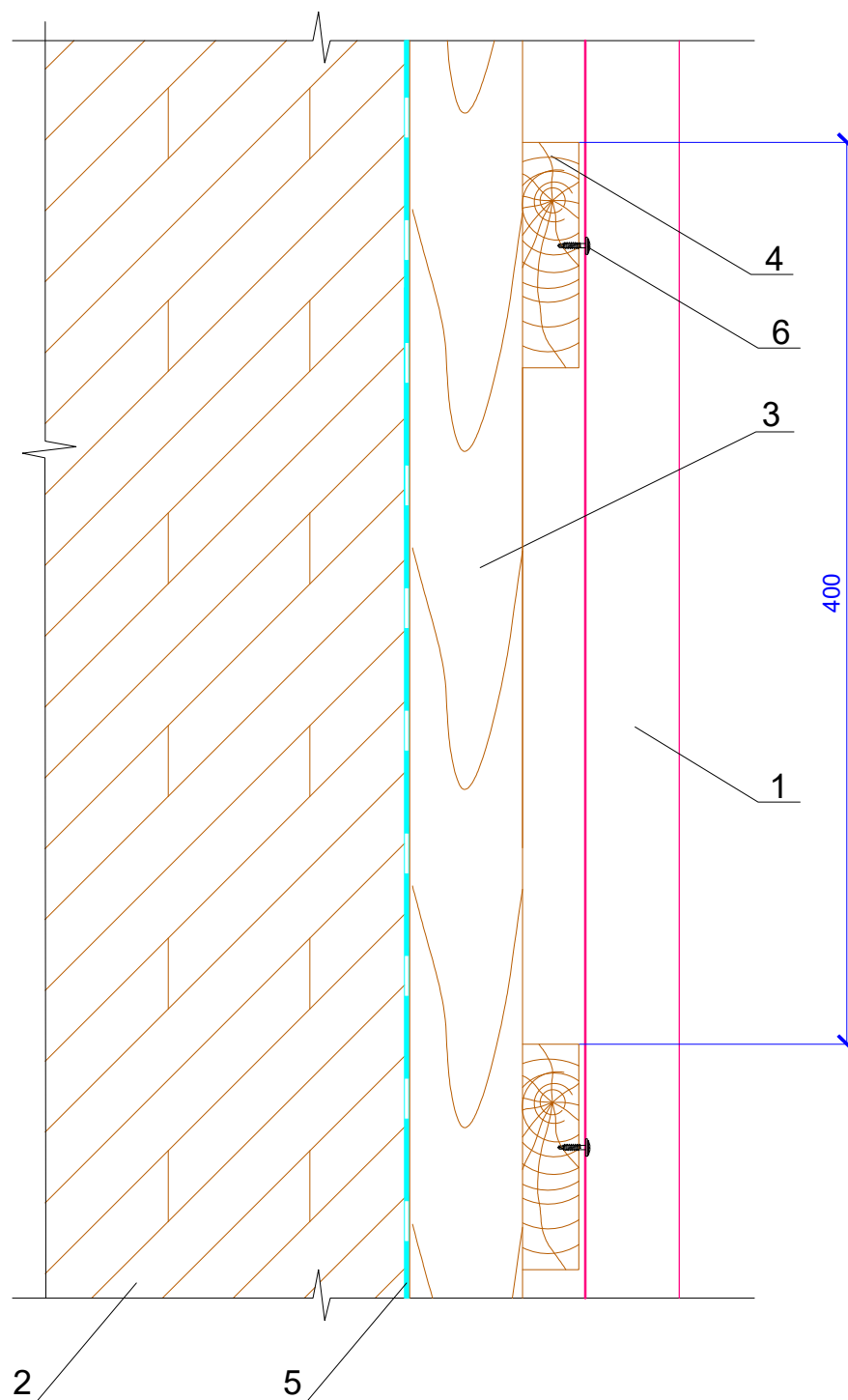


Защелкивающаяся фальцевая панель FASTCLICK®

29. Горизонтальный разрез

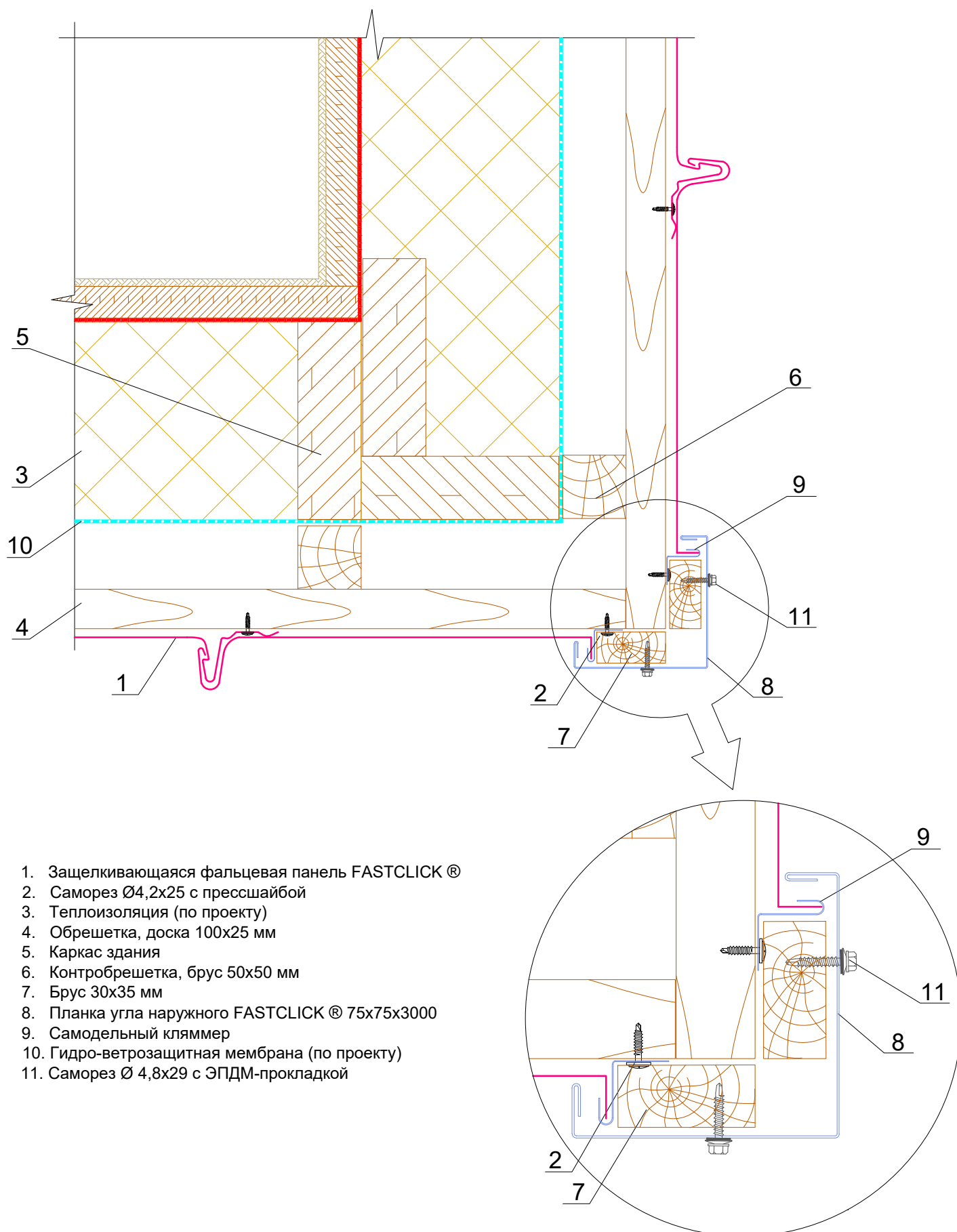


1. Защелкивающаяся фальцевая панель FASTCLICK®
2. Теплоизоляция (по проекту)
3. Каркас здания
4. Контробрешетка, брус 50x50 мм
5. Обрешетка, доска 25(30)x100 мм
6. Саморез Ø4,2x25 с прессшайбой
7. Гидро-ветрозащитная мембрана (по проекту)
8. Пароизоляционные пленки
9. OSB-плита
10. Внутренняя отделка

30. Вертикальный разрез


1. Защелкивающаяся фальцевая панель FASTCLICK®
2. Каркас здания
3. Контробрешетка, брус 50x50 мм
4. Обрешетка, доска 25(30)x100 мм
5. Гидро-ветрозащитная мембрана (по проекту)
6. Саморез 4,2x25 с прессшайбой острый

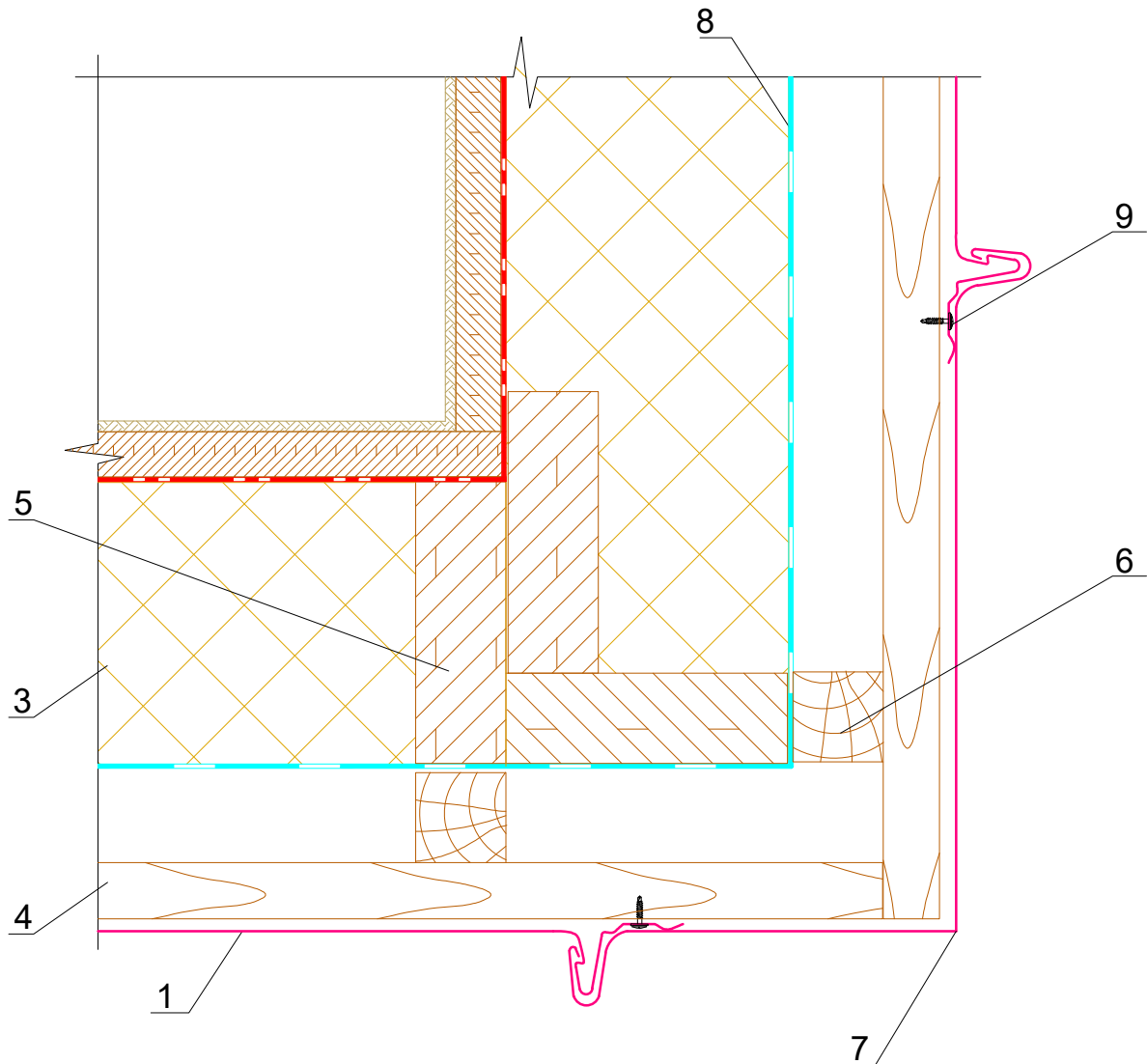
31. Наружный угол





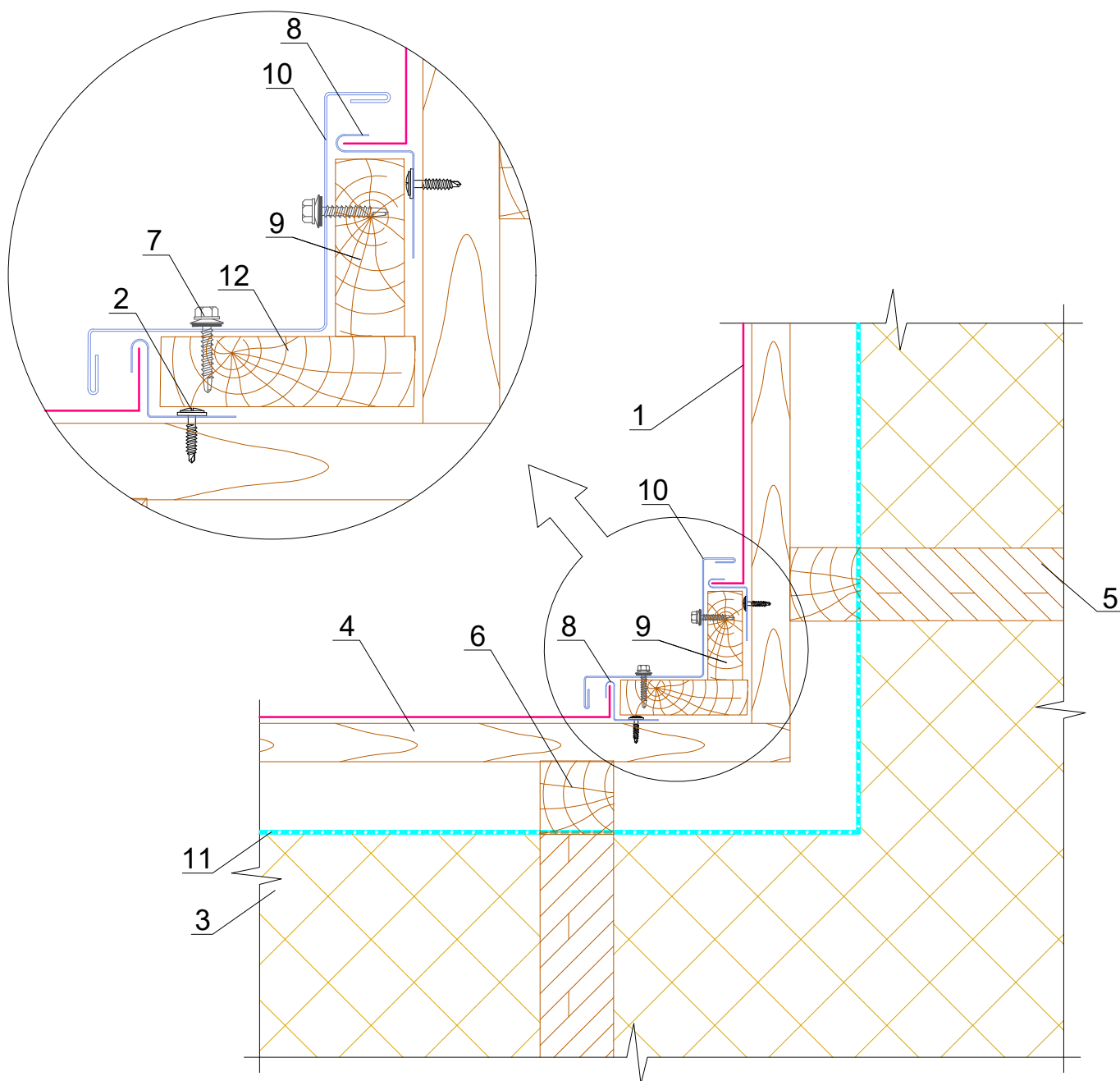
Защелкивающаяся фальцевая панель FASTCLICK®

31.1. Наружный угол (2 вариант)



1. Защелкивающаяся фальцевая панель FASTCLICK®
2. Саморез Ø4,2x25 с прессшайбой
3. Теплоизоляция (по проекту)
4. Обрешетка, доска 100x25 мм
5. Каркас здания
6. Контробрешетка, брус 50x50 мм
7. Загиб панели FASTCLICK®
8. Гидро-ветрозащитная мембрана (по проекту)
9. Саморез 4,2x25 с прессшайбой острый

32. Внутренний угол



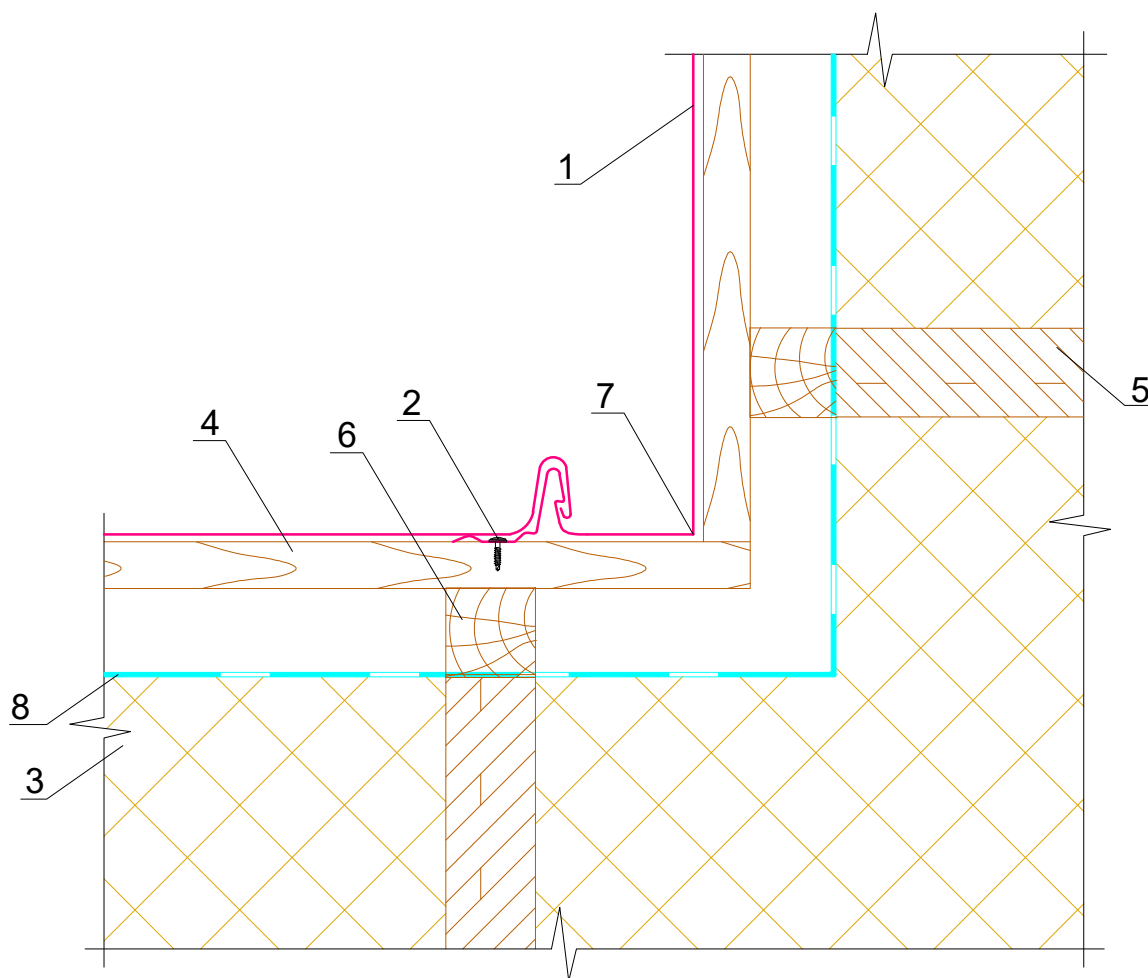
1. Защелкивающаяся фальцевая панель FASTCLICK®
2. Саморез Ø4,2x25 с прессшайбой
3. Теплоизоляция (по проекту)
4. Обрешетка, доска 100x25 мм
5. Каркас здания
6. Контробрешетка, брус 50x50 мм

7. Саморез Ø 4,8x29 с ЭПДМ-прокладкой
8. Самодельный кляммер
9. Брус 30x35 мм
10. Планка угла внутреннего FASTCLICK® 75x75x3000
11. Гидро-ветрозащитная мембрана (по проекту)
12. Брус 30x65 мм



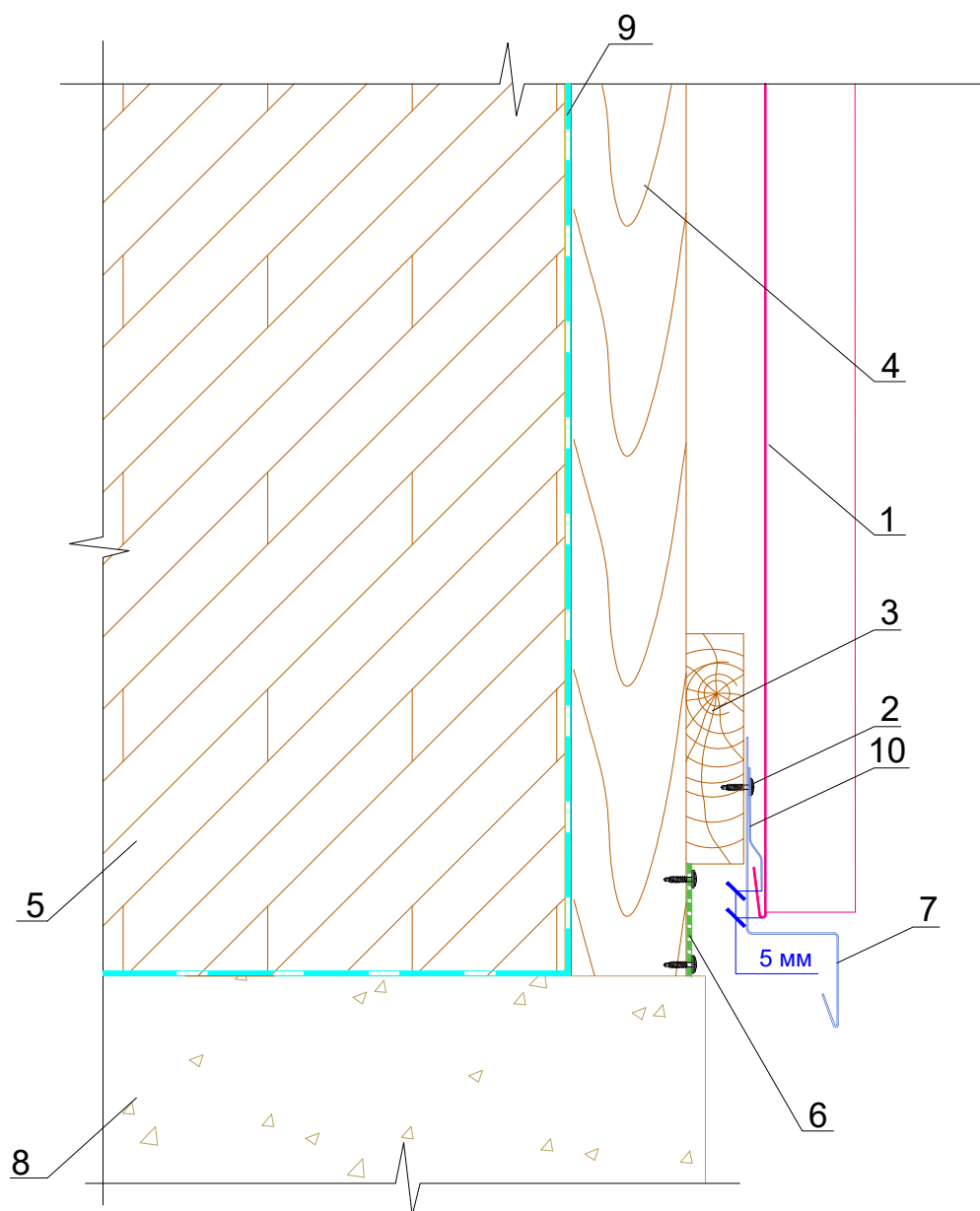
Защелкивающаяся фальцевая панель FASTCLICK®

32.1. Внутренний угол



1. Защелкивающаяся фальцевая панель FASTCLICK®
2. Саморез Ø4,2x25 с прессшайбой
3. Теплоизоляция (по проекту)
4. Обрешетка, доска 100x25 мм
5. Каркас здания
6. Контробрешетка, брус 50x50 мм
7. Загиб панели FASTCLICK®
8. Гидро-ветрозащитная мембрана (по проекту)

33. Цоколь

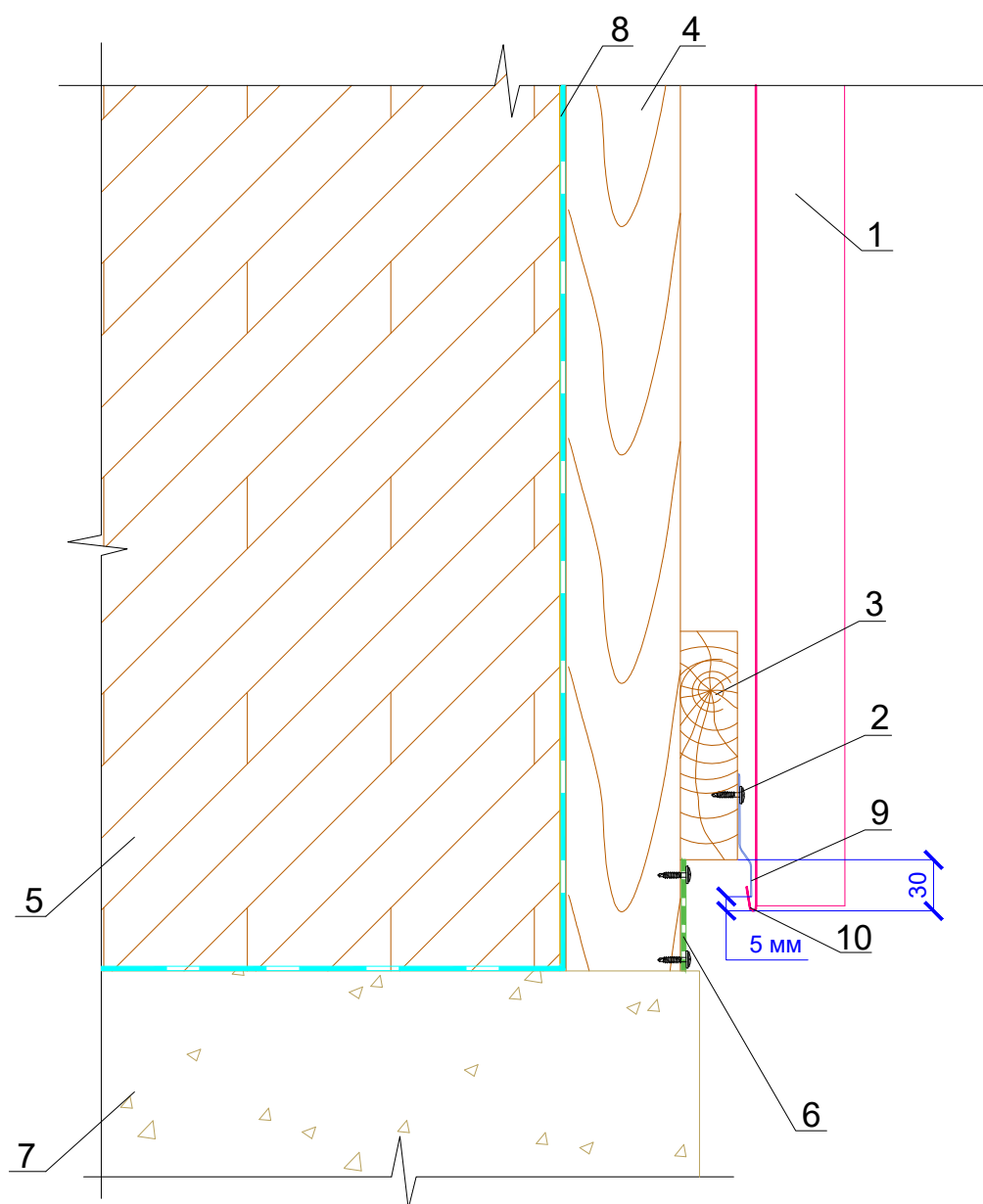


1. Защелкивающаяся фальцевая панель FASTCLICK®
2. Саморез Ø4,2x25 с прессшайбой
3. Обрешетка, доска 100x25 мм
4. Контробрешетка, брус 50x50 мм
5. Каркас здания
6. Вентиляционная лента
7. Планка начальная FASTCLICK® 55x30x3000
8. Цоколь
9. Гидро-ветрозащитная мембрана (по проекту)
10. Планка крепежная FASTCLICK® ПК-7x30x2000



Защелкивающаяся фальцевая панель FASTCLICK®

33.1. Цоколь (без планки начальной)

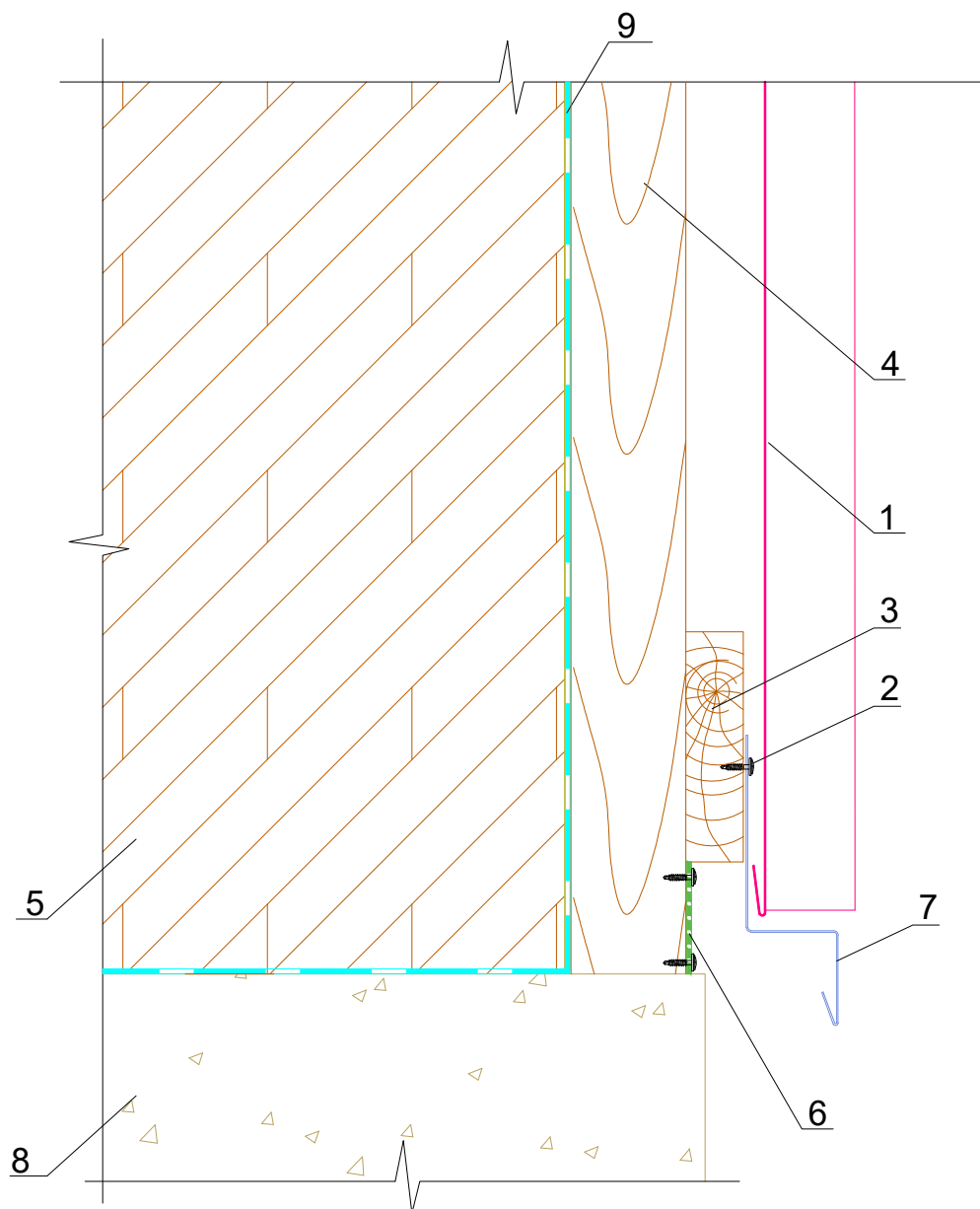


1. Защелкивающаяся фальцевая панель FASTCLICK®
2. Саморез Ø4,2x25 с прессшайбой
3. Обрешетка, доска 100x25 мм
4. Контробрешетка, брус 50x50 мм
5. Каркас здания
6. Вентиляционная лента
7. Цоколь
8. Гидро-ветрозащитная мембрана (по проекту)
9. Планка крепежная FASTCLICK® ПК-7x30x2000
10. Загиб фальцевой панели FASTCLICK®



Защелкивающаяся фальцевая панель FASTCLICK®

33.2. Цоколь (без крепежной планки)

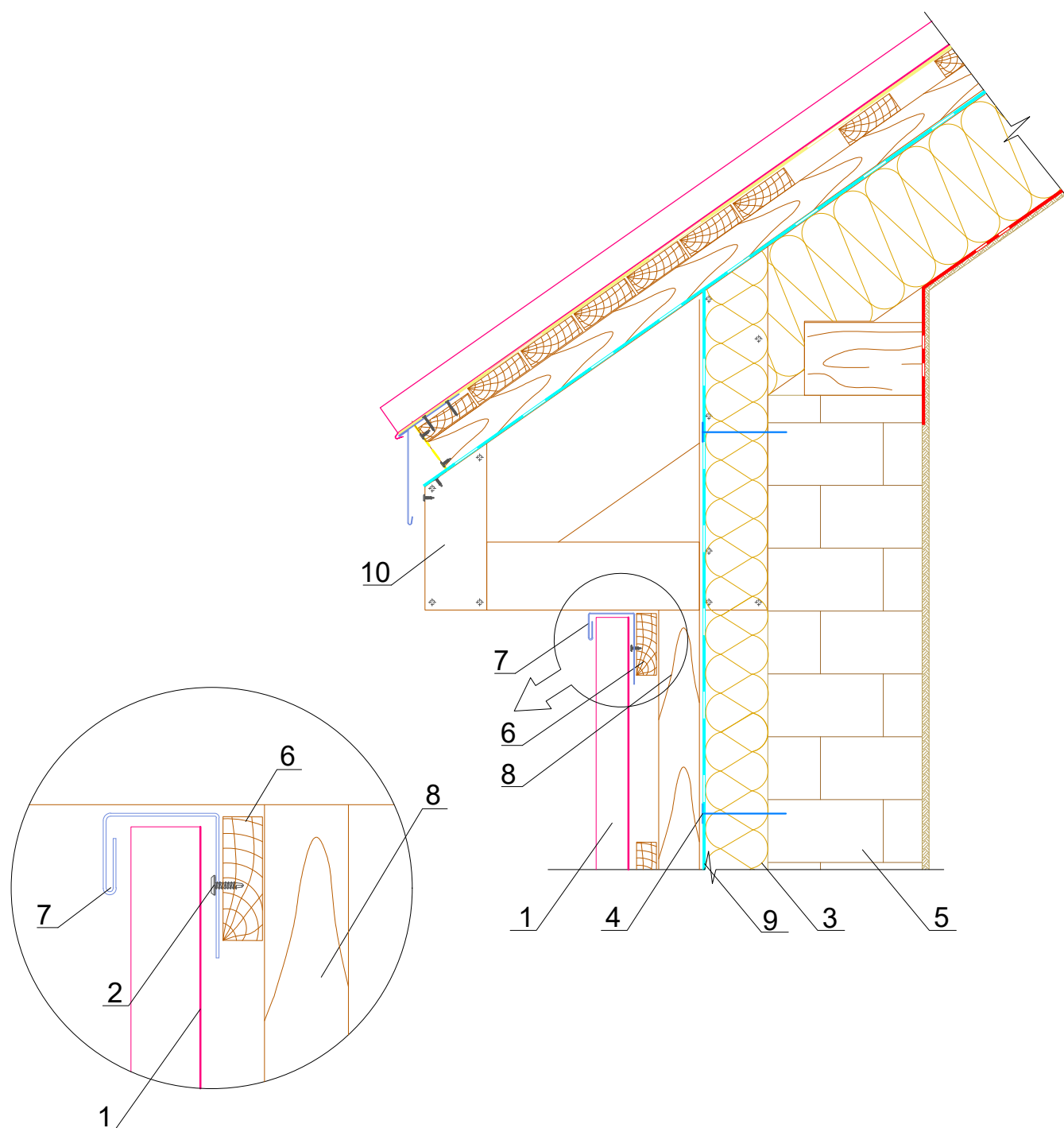


1. Защелкивающаяся фальцевая панель FASTCLICK®
2. Саморез $\varnothing 4,2 \times 25$ с прессшайбой
3. Обрешетка, доска 100x25 мм
4. Контробрешетка, брус 50x50 мм
5. Каркас здания
6. Вентиляционная лента
7. Планка начальная FASTCLICK® 55x30x3000
8. Цоколь
9. Гидро-ветрозащитная мембрана (по проекту)



Защелкивающаяся фальцевая панель FASTCLICK®

34. Вертикальный разрез примыкания к кровле



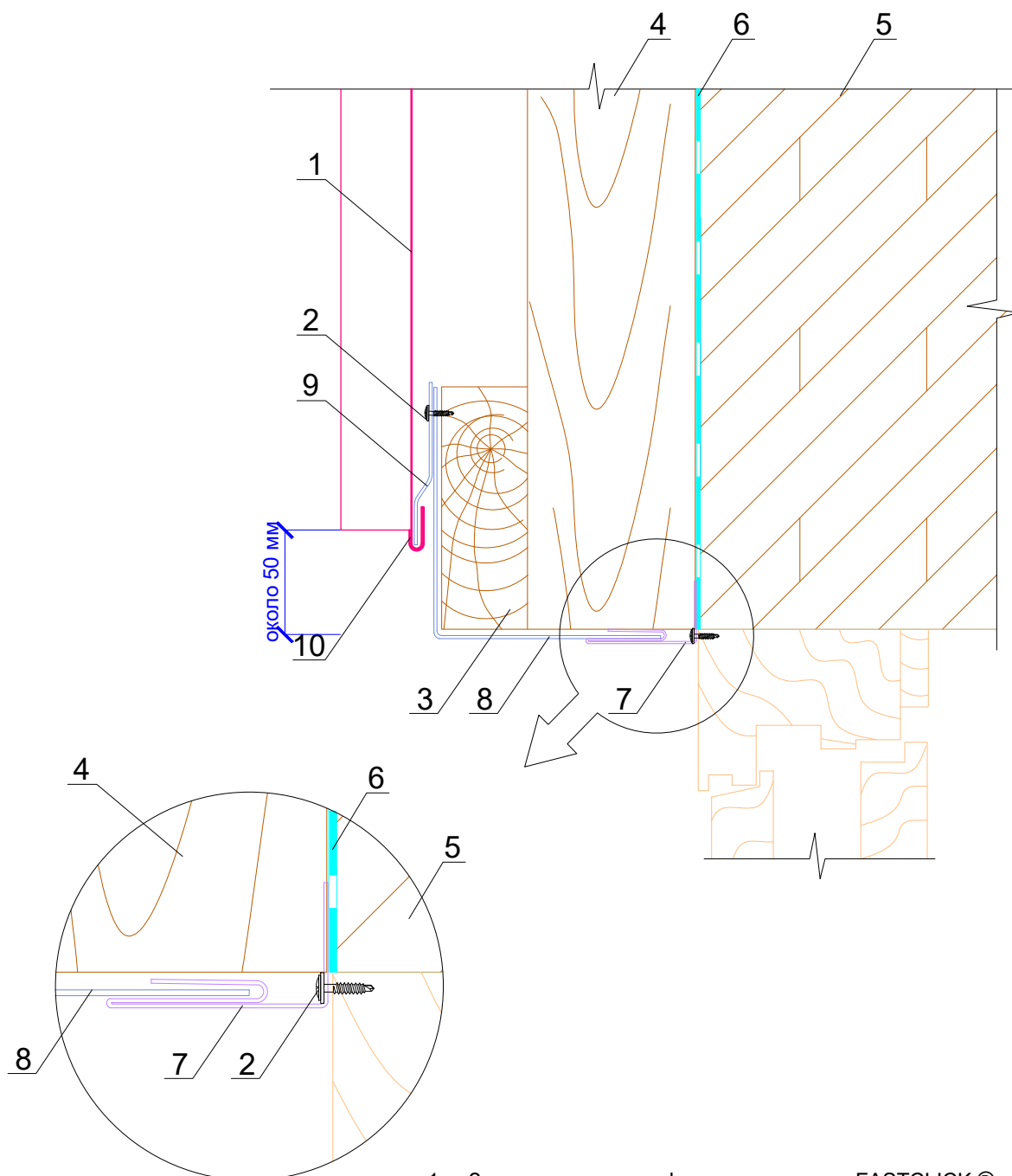
1. Защелкивающаяся фальцевая панель FASTCLICK ®
2. Саморез Ø4,2x25 с прессшайбой
3. Теплоизоляция (по проекту)
4. Дюбель крепления теплоизоляции
5. Стена здания
6. Обрешетка, доска 100x25 мм
7. Планка завершающая FASTCLICK ® 50x38x3000
8. Контробрешетка, брус 50x50 мм
9. Гидро-ветрозащитная мембрана (по проекту)
10. Конструкция кровли



Защелкивающаяся фальцевая панель FASTCLICK®

35. Обход проема с отступом

35.1. Верх проема

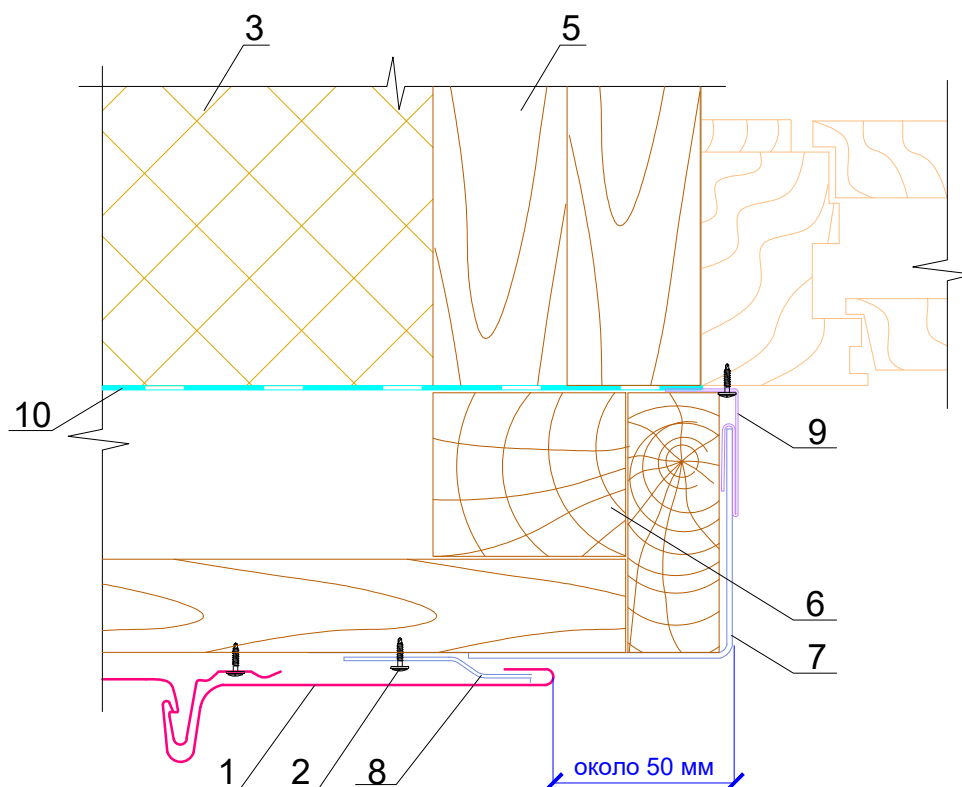


1. Защелкивающаяся фальцевая панель FASTCLICK®
2. Саморез Ø4,2x25 с прессшайбой
3. Обрешетка, доска 100x25 мм
4. Контробрешетка, брус 50x50 мм
5. Каркас здания
6. Гидро-ветрозащитная мембрана (по проекту)
7. Планка аквилона малая ПАМ-35x20x3000
8. Планка откоса FASTCLICK® 150x267x3000
9. Планка крепежная FASTCLICK® ПК-7x30x2000
10. Загиб панели FASTCLICK®



Защелкивающаяся фальцевая панель FASTCLICK®

35.2. Боковое сопряжение проема и стены



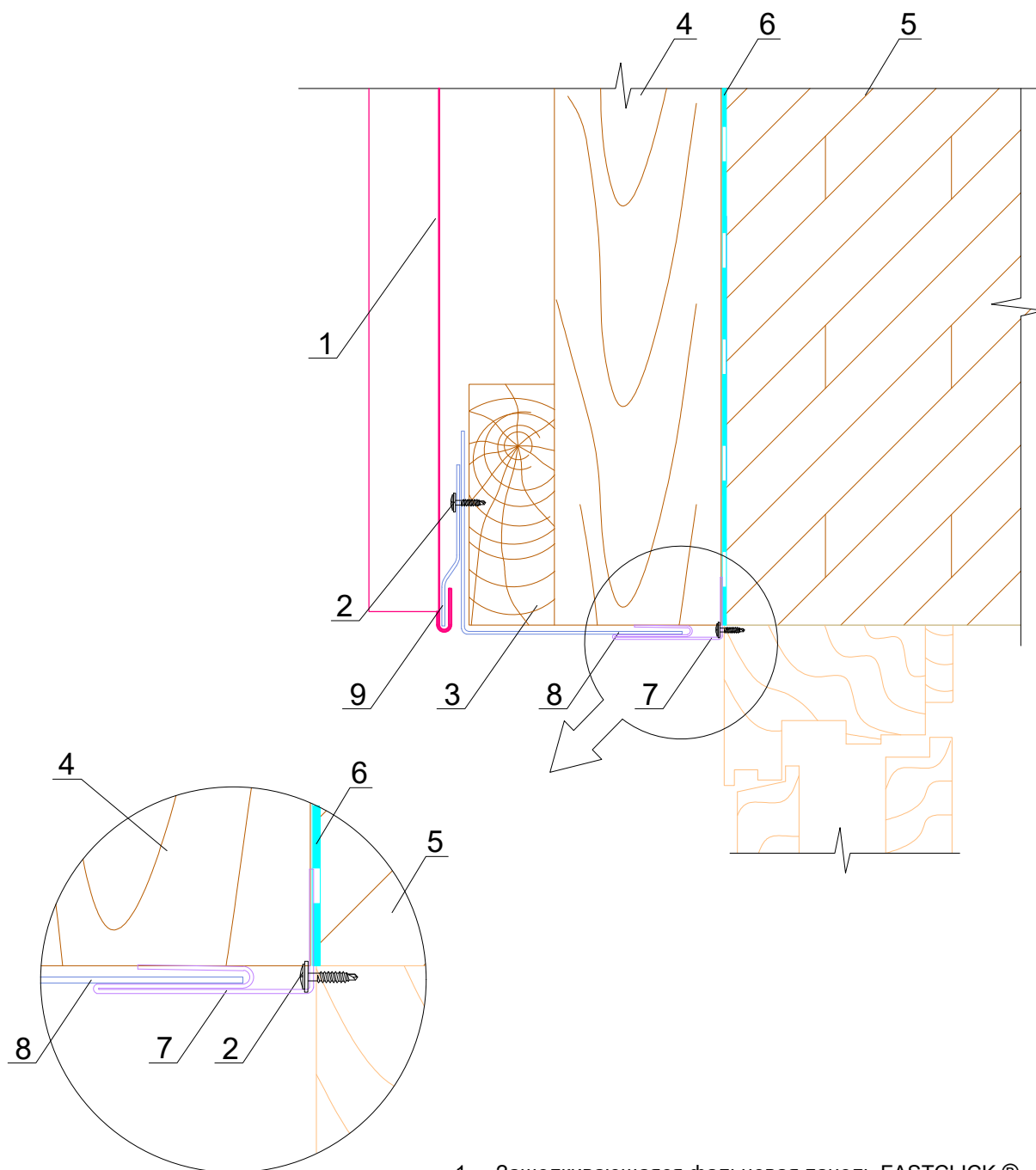
1. Защелкивающаяся фальцевая панель FASTCLICK®
2. Саморез Ø4,2x25 с прессшайбой
3. Теплоизоляция (по проекту)
4. Обрешетка, доска 100x25 мм
5. Каркас здания
6. Контробрешетка, брус 50x50 мм
7. Планка откоса FASTCLICK® 150x267x3000
8. Планка крепежная FASTCLICK® ПК-7x30x2000
9. Планка аквилона малая ПАМ-35x20x3000
10. Гидро-ветрозащитная мембрана (по проекту)



Защелкивающаяся фальцевая панель FASTCLICK®

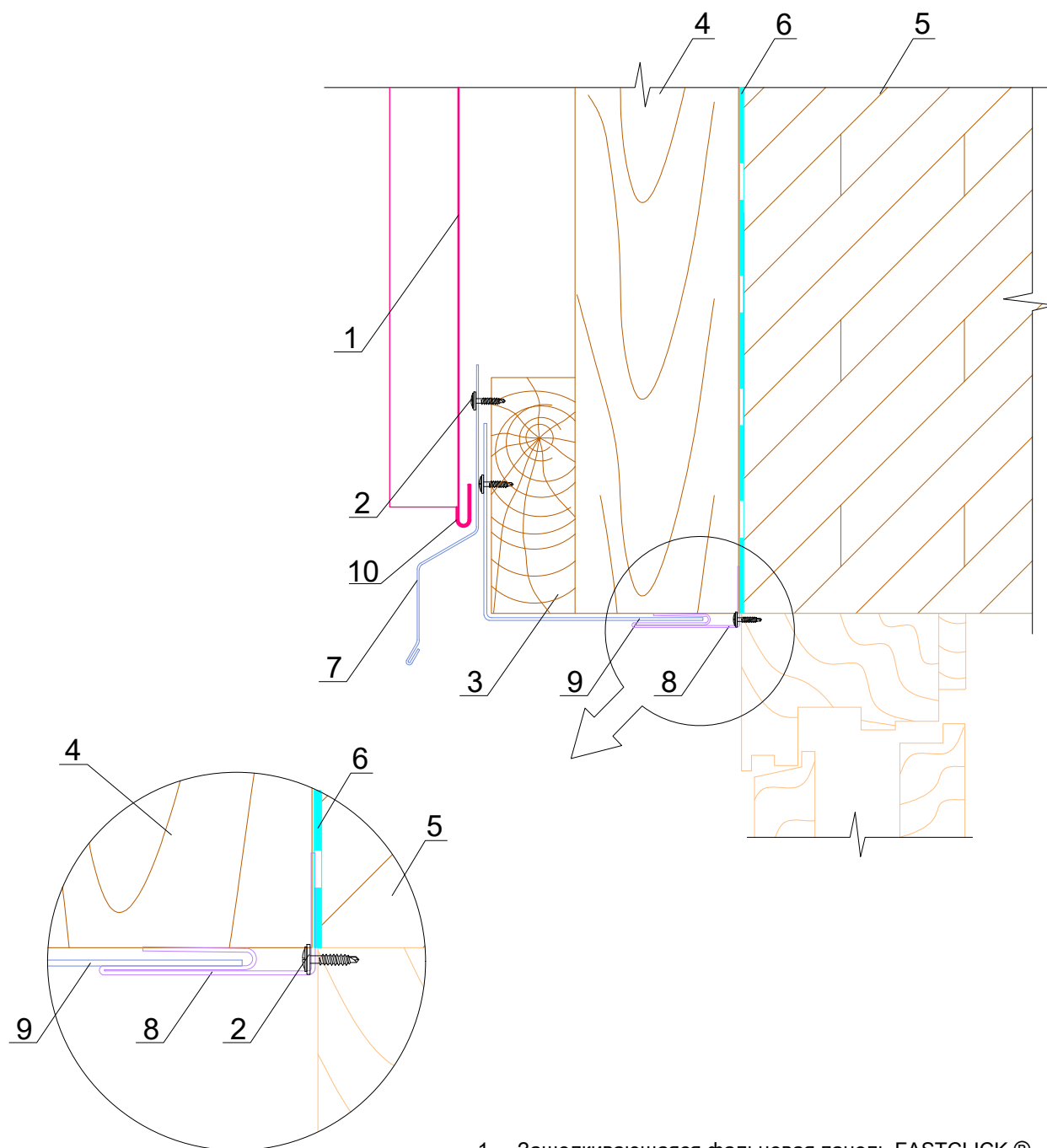
36. Обход проема без отступа

36.1.1. Верх проема



1. Защелкивающаяся фальцевая панель FASTCLICK®
2. Саморез Ø4,2x25 с прессшайбой
3. Обрешетка, доска 100x25 мм
4. Контробрешетка, брус 50x50 мм
5. Каркас здания
6. Гидро-ветрозащитная мембрана (по проекту)
7. Планка аквилона малая ПАМ-35x20x3000
8. Планка откоса FASTCLICK® 150x267x3000
9. Планка крепежная FASTCLICK® ПК-7x30x2000

36.1.2. Верх проема с отливом

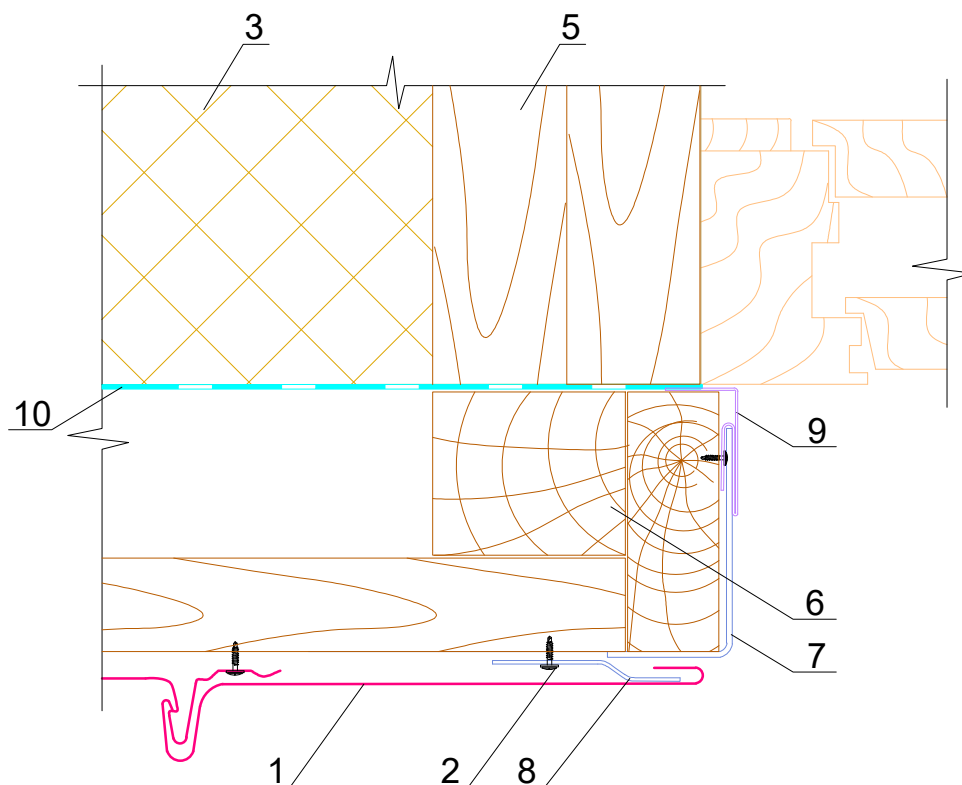


1. Защелкивающаяся фальцевая панель FASTCLICK®
2. Саморез Ø4,2x25 с прессшайбой
3. Обрешетка, доска 100x25 мм
4. Контробрешетка, брус 50x50 мм
5. Каркас здания
6. Гидро-ветрозащитная мембрана (по проекту)
7. Планка отлива верхнего FASTCLICK® 35x25x3000
8. Планка аквилона малая ПАМ-35x20x3000
9. Планка откоса FASTCLICK® 150x267x2000
10. Загиб панели FASTCLICK®



Защелкивающаяся фальцевая панель FASTCLICK®

36.2. Боковое сопряжение проема и стены



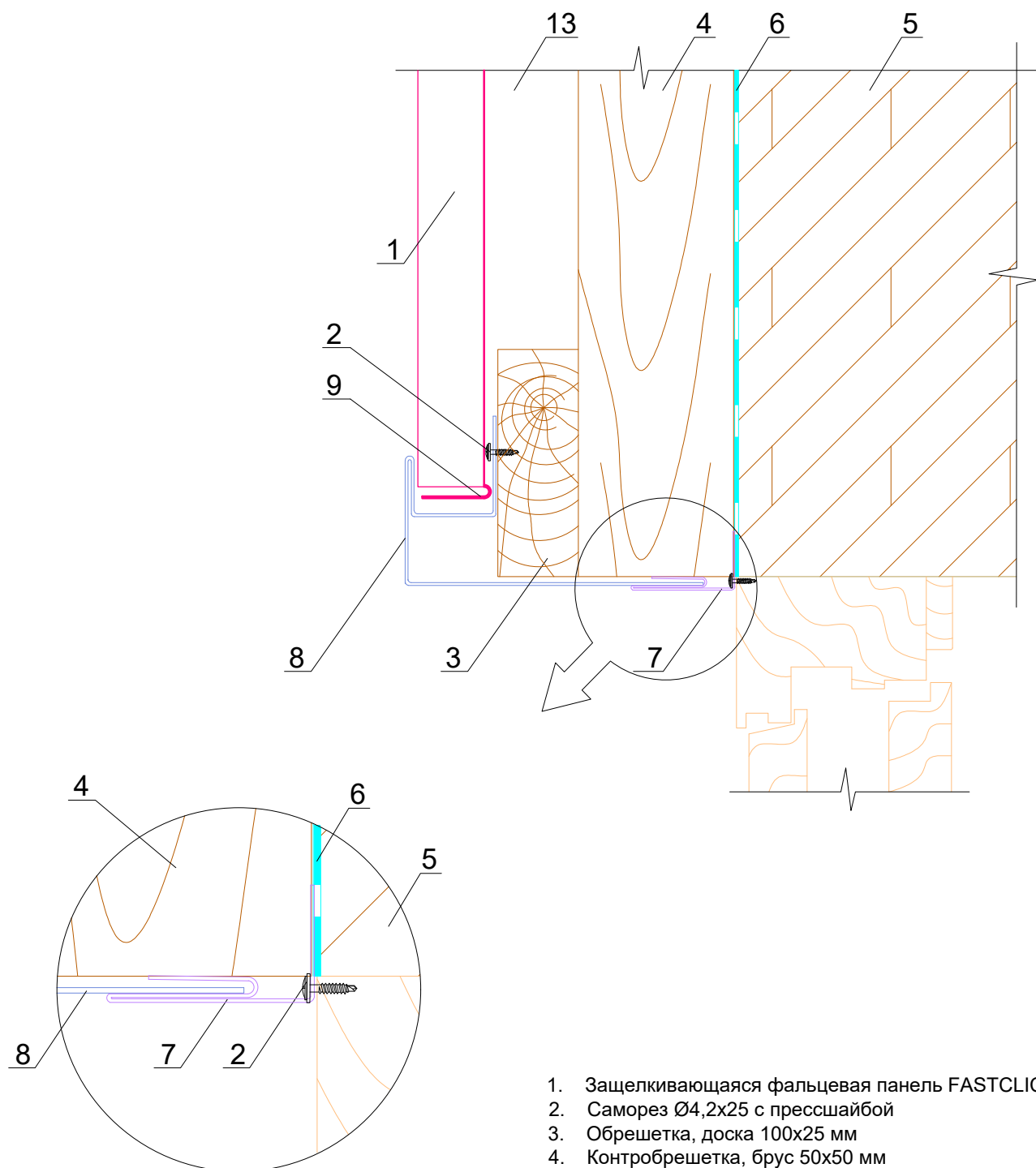
1. Защелкивающаяся фальцевая панель FASTCLICK®
2. Саморез Ø4,2x25 с прессшайбой
3. Теплоизоляция (по проекту)
4. Обрешетка, доска 100x25 мм
5. Каркас здания
6. Контробрешетка, брус 50x50 мм
7. Планка откоса FASTCLICK® 150x267x3000
8. Планка крепежная FASTCLICK® ПК-7x30x2000
9. Планка аквилона малая ПАМ-35x20x3000
10. Гидро-ветрозащитная мембрана (по проекту)



Защелкивающаяся фальцевая панель FASTCLICK®

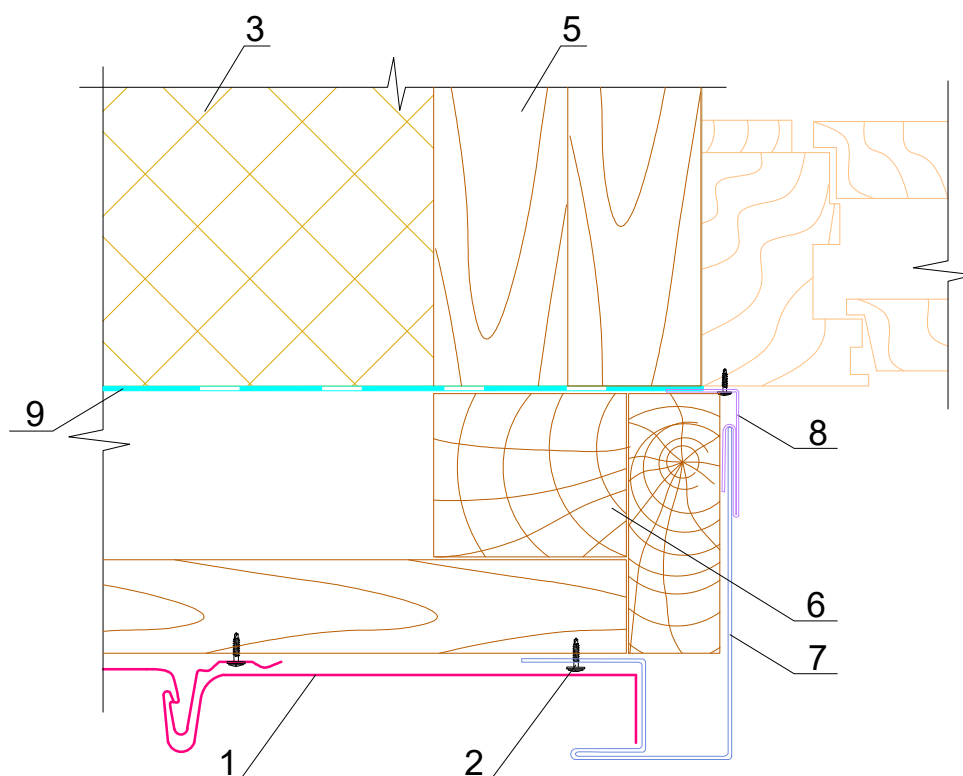
37. Обход проема со сложной планкой откоса

37.1. Верх проема



1. Защелкивающаяся фальцевая панель FASTCLICK®
2. Саморез Ø4,2x25 с прессшайбой
3. Обрешетка, доска 100x25 мм
4. Контробрешетка, брус 50x50 мм
5. Каркас здания
6. Гидро-ветрозащитная мембрана (по проекту)
7. Планка аквилона малая ПАМ-35x20x3000
8. Планка откоса сложная FASTCLICK® 175x34x3000
9. Загиб панели FASTCLICK® на 90°

37.2. Боковое сопряжение проема и стены

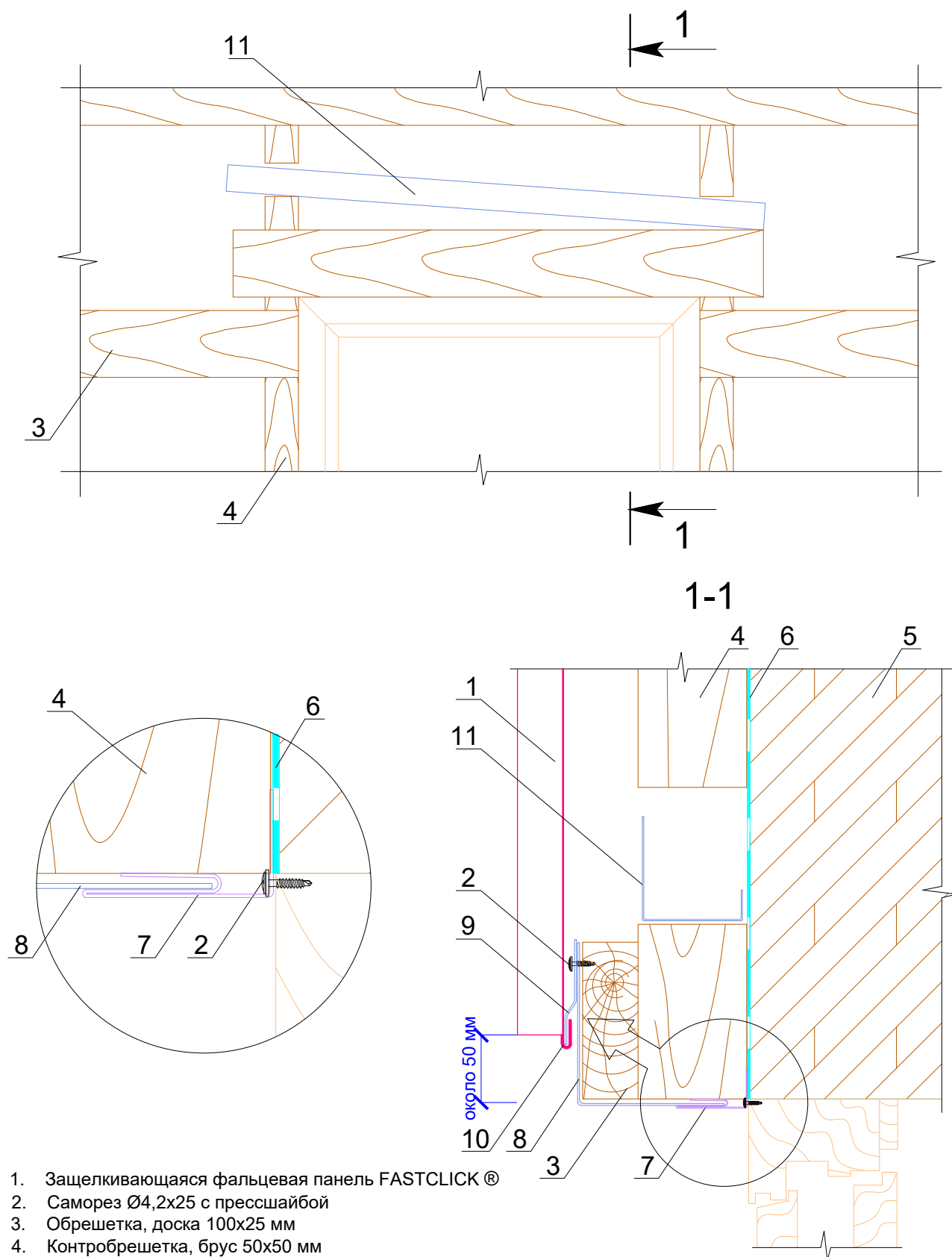


1. Защелкивающаяся фальцевая панель FASTCLICK®
2. Саморез Ø4,2x25 с прессшайбой
3. Теплоизоляция (по проекту)
4. Обрешетка, доска 100x25 мм
5. Каркас здания
6. Контробрешетка, брус 50x50 мм
7. Планка откоса сложная FASTCLICK® 175x34x3000
8. Планка аквилона малая ПАМ-35x20x3000
9. Гидро-ветрозащитная мембрана (по проекту)



Защелкивающаяся фальцевая панель FASTCLICK®

38. Верх окна барнхауса



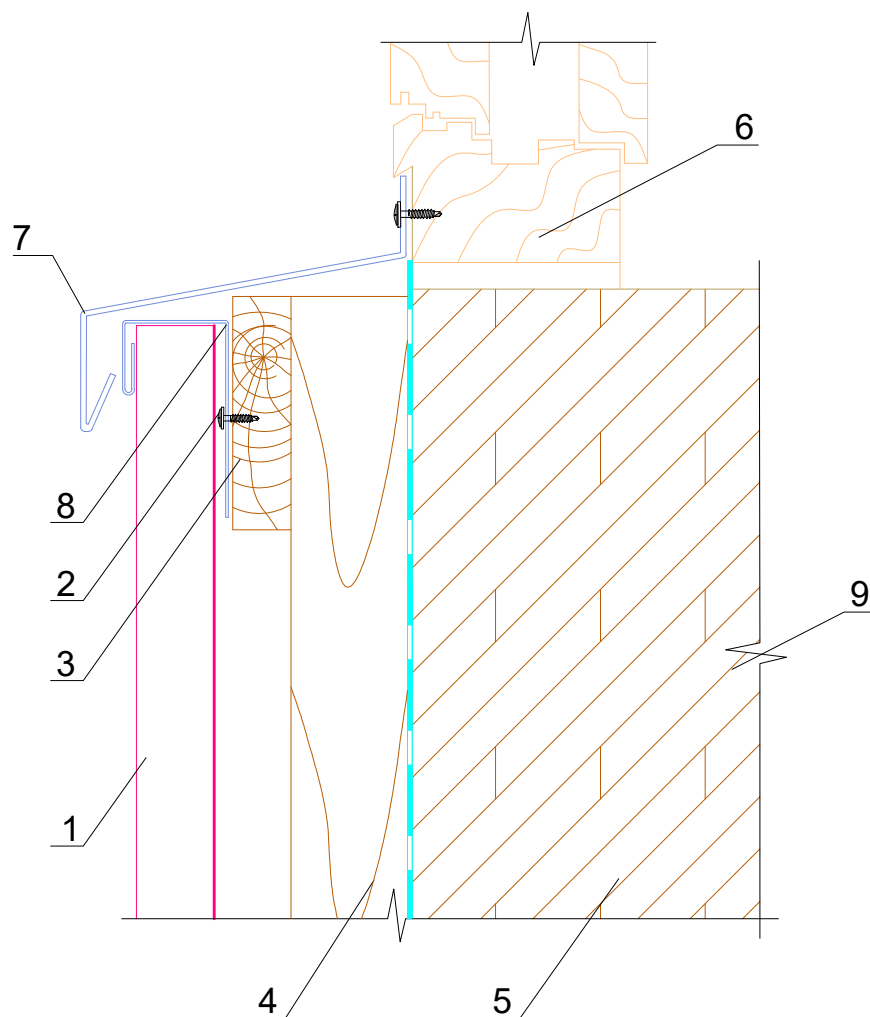
1. Защелкивающаяся фальцевая панель FASTCLICK®
2. Саморез Ø4,2x25 с прессшайбой
3. Обрешетка, доска 100x25 мм
4. Контробрешетка, брус 50x50 мм
5. Каркас здания
6. Гидро-ветрозащитная мембрана (по проекту)
7. Планка аквилона малая ПАМ-35x20x3000
8. Планка откоса FASTCLICK® 150x267x3000
9. Планка крепежная FASTCLICK® ПК-7x30x2000
10. Загиб панели FASTCLICK®
11. Водоотводящий желоб

Может быть использован любой вариант верха окна и соответствующее ему боковое сопряжение окна и стены



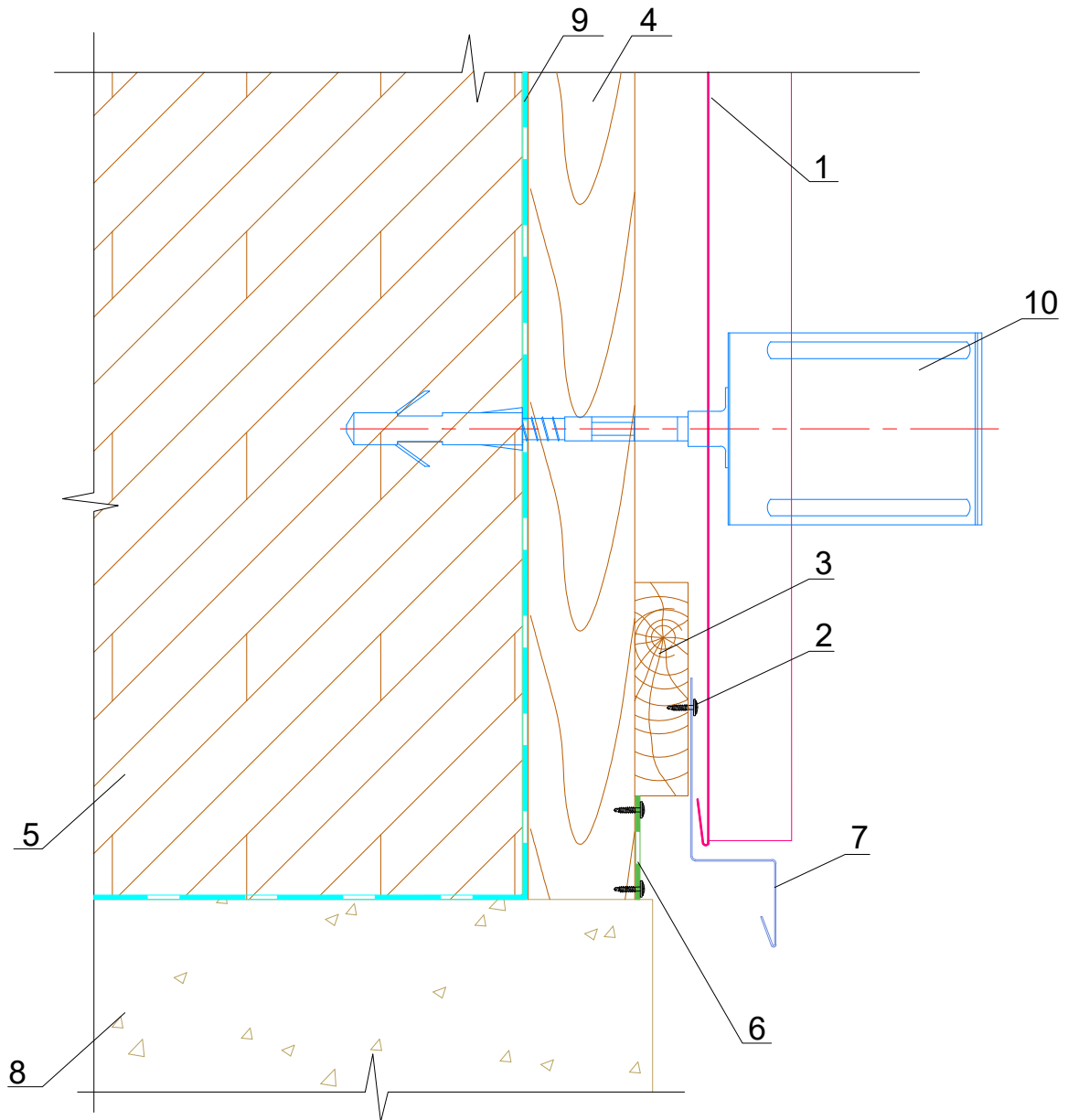
Защелкивающаяся фальцевая панель FASTCLICK®

39. Низ окна



1. Защелкивающаяся фальцевая панель FASTCLICK ®
2. Саморез Ø4,2x25 с прессшайбой
3. Обрешетка, доска 100x25 мм
4. Контробрешетка, брус 50x50 мм
5. Каркас здания
6. Оконная рама
7. Отлив оконный (оц. сталь с полимерным покрытием, t=0,4-0,7 мм)
8. Планка завершающая FASTCLICK ® 50x38x3000

40. Вариант крепления держателя водосточной трубы

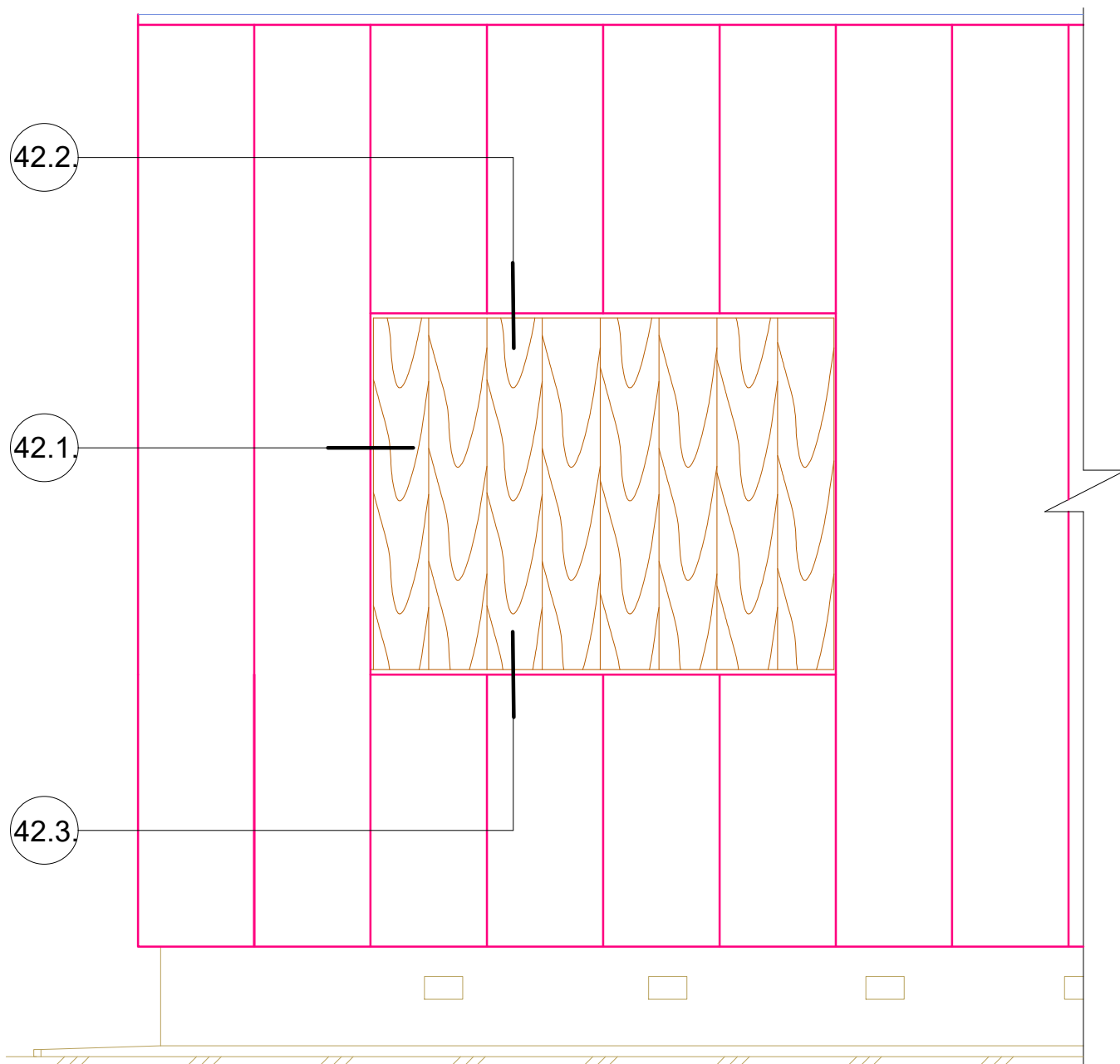


1. Защелкивающаяся фальцевая панель FASTCLICK®
2. Саморез Ø4,2x25 с прессшайбой
3. Обрешетка, доска 100x25 мм
4. Контробрешетка, брус 50x50 мм
5. Каркас здания
6. Вентиляционная лента
7. Планка начальная FASTCLICK® 55x30x3000
8. Цоколь
9. Гидро-ветрозащитная мембрана (по проекту)
10. Держатель трубы на кирпич



Защелкивающаяся фальцевая панель FASTCLICK®

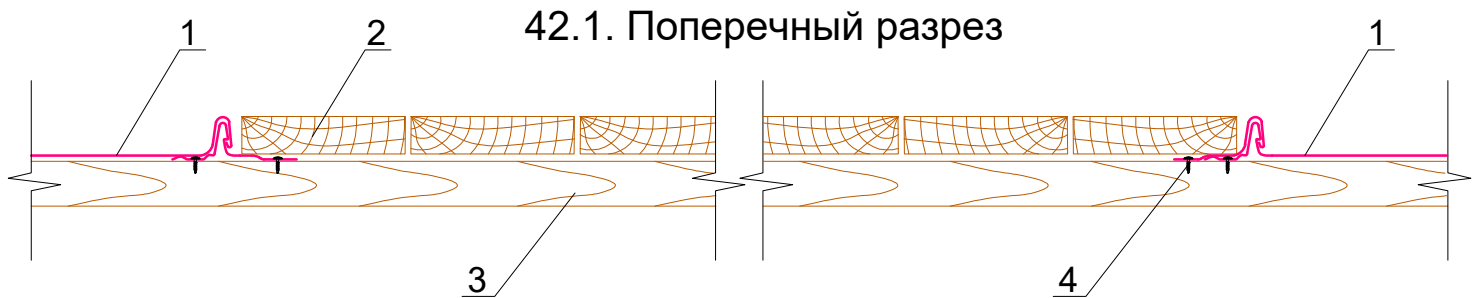
41. Маркировка узлов фасада с облицовкой панелями и фасадной доской



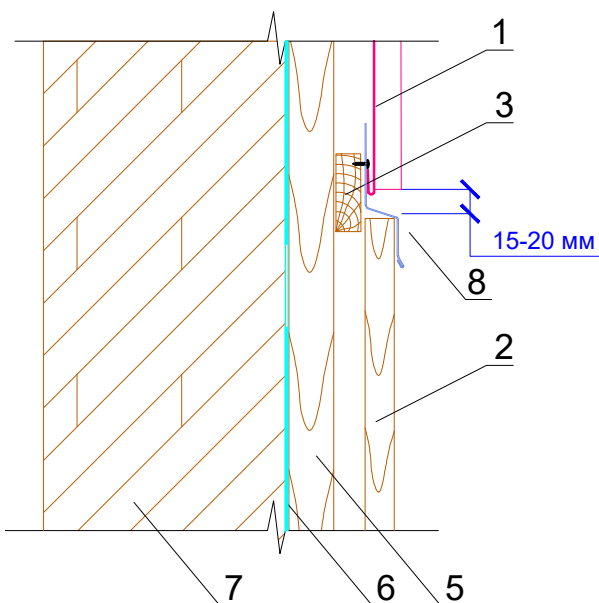


Защелкивающаяся фальцевая панель FASTCLICK®

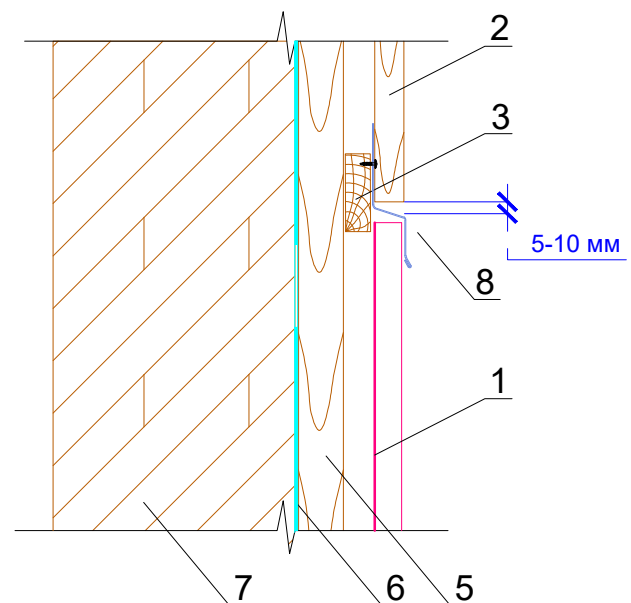
42. Сопряжение панелей и фасадной доски



42.2. Продольный разрез панель-доска



42.3. Продольный разрез доска-панель

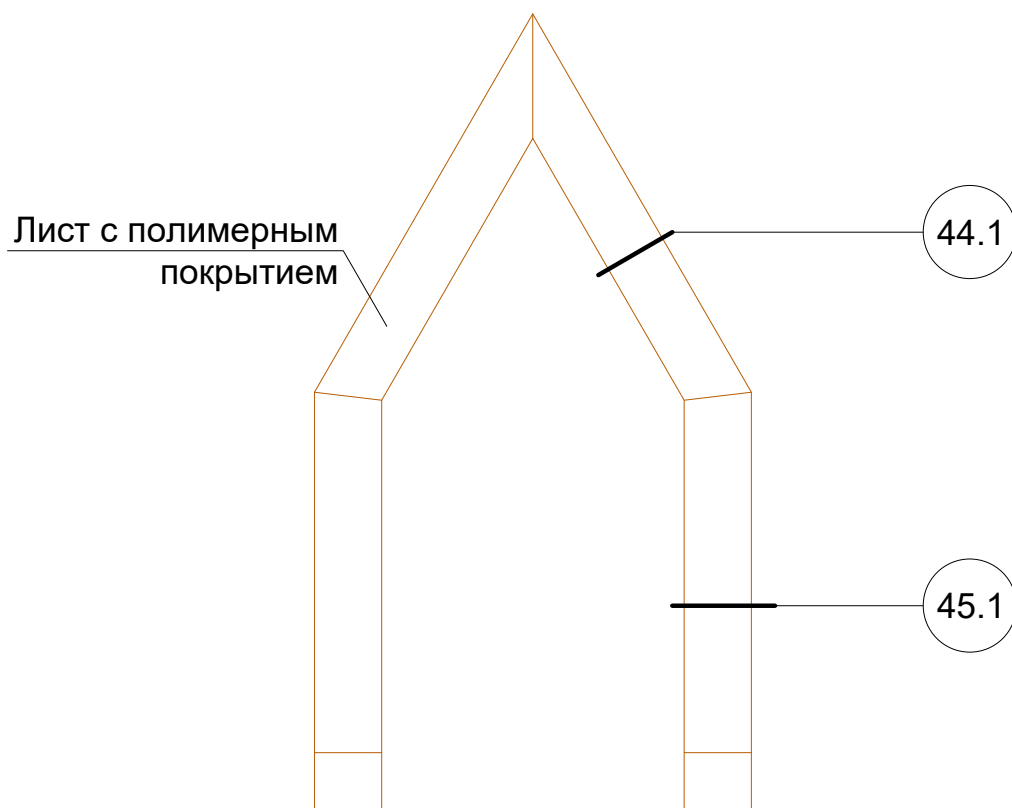


1. Защелкивающаяся фальцевая панель FASTCLICK®
2. Фасадная доска
3. Обрешетка, доска 25x100 мм
4. Саморез Ø4,2x25 с прессшайбой
5. Контробрешетка, брус 50x50 мм
6. Гидро-ветрозащитная мембрана (по проекту)
7. Каркас здания
8. Планка отлива верхнего FASTCLICK® 35x25x3000

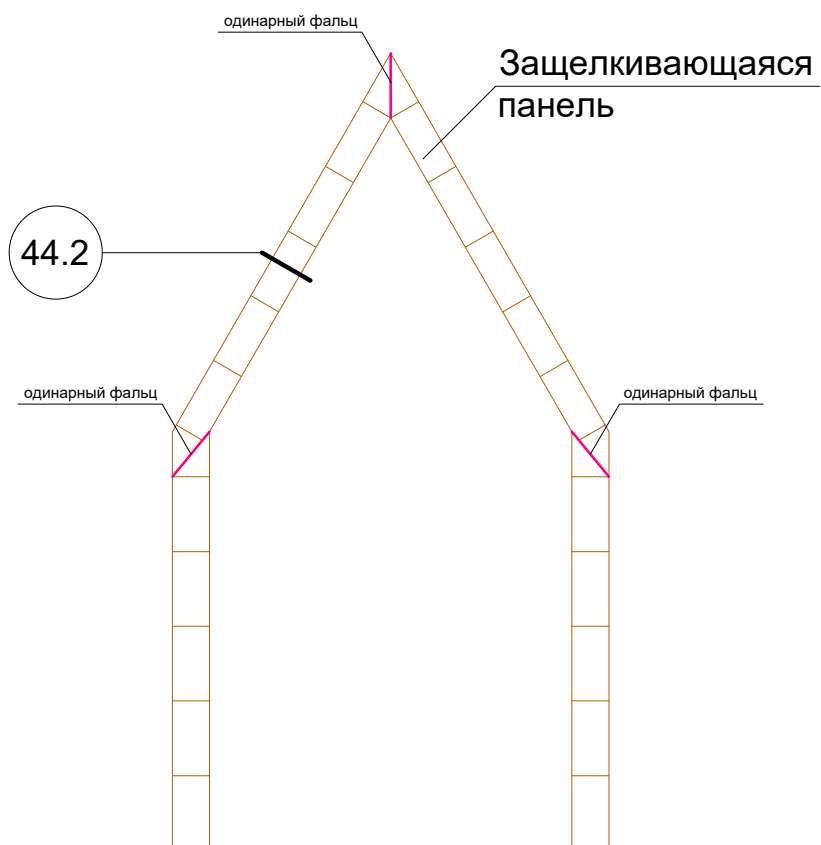


Защелкивающаяся фальцевая панель FASTCLICK®

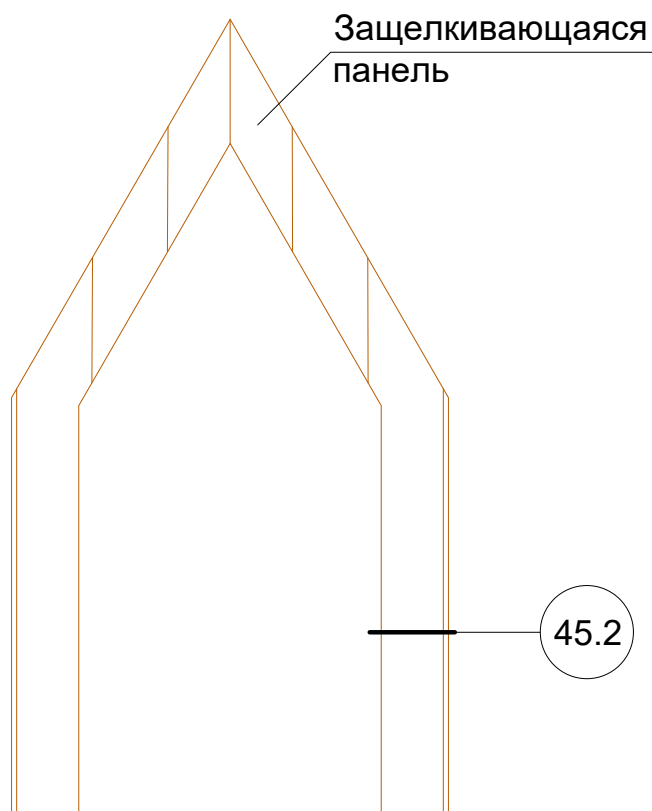
43. Портал барнхауса 43.1. С отделкой листами



43.2. С отделкой панелями (вариант 1)



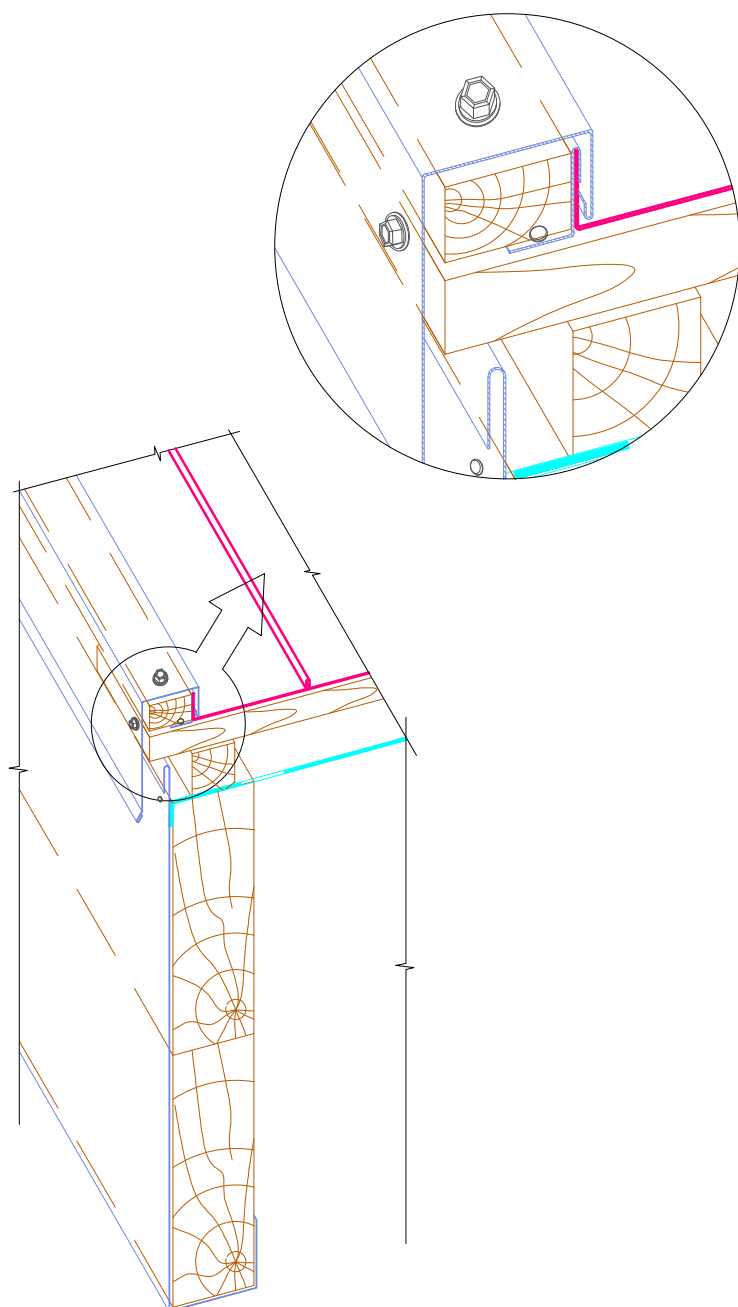
43.3. С отделкой панелями (вариант 2)





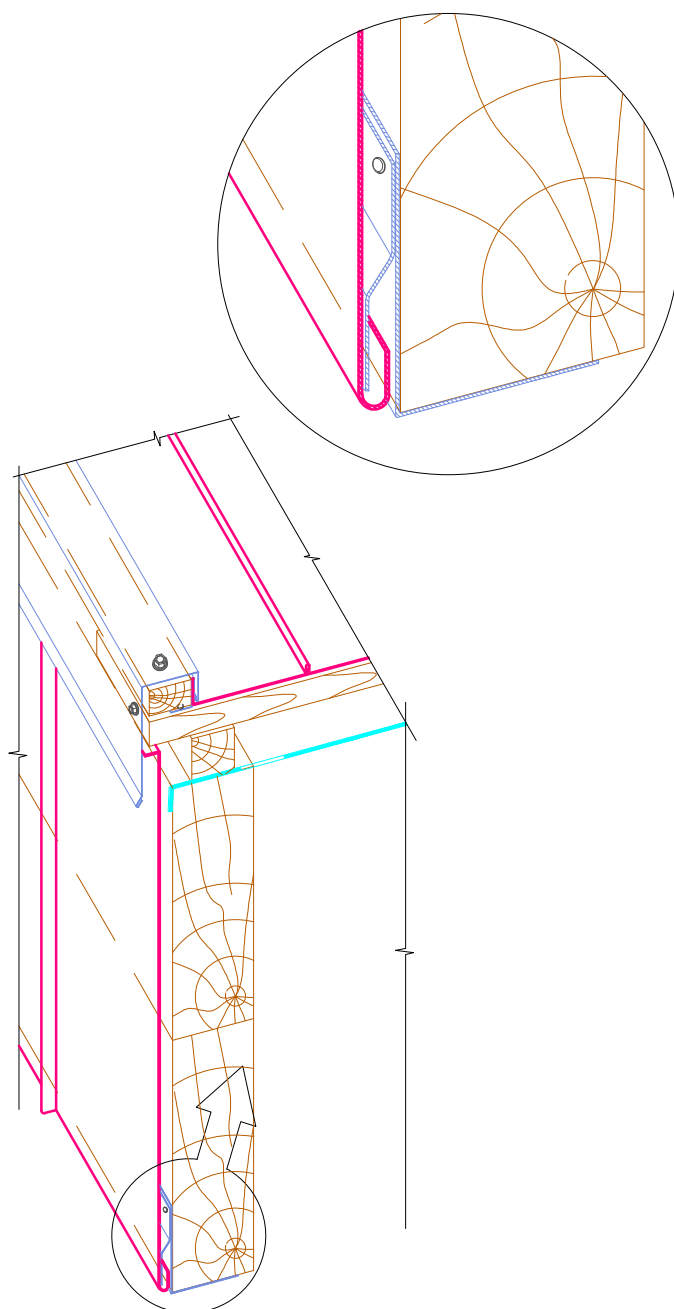
44. Торец кровли барнхауса

44.1. Торец кровли барнхауса с отделкой листами



1. Защелкивающаяся фальцевая панель FASTCLICK®
2. Обрешетка, доска 25(30)x100 мм
3. Контробрешетка, брус 50x50 мм
4. Стропильная система
5. Мембрана гидро-ветрозащитная паропроницаемая
6. Планка торцевая кровельная FASTCLICK® ПТК-65x130x2000

44.2. Торец кровли барнхауса с отделкой панелями



7. Брус 30x50
8. Планка крепежная FASTCLICK® ПК-7x30x2000
9. Саморез Ø 4,8x29 с ЭПДМ-прокладкой цветной
10. Костыль
11. Саморез 4,2x25 с прессшайбой острый
12. Шумоизоляционная лента под фальц (рекомендуется)
13. Кляммер самодельный
14. Лист с полимерным покрытием

