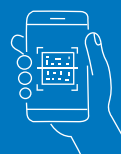




ЗАБОРЫ ЖАЛЮЗИ

ИНСТРУКЦИЯ ПО МОНТАЖУ



ПОДРОБНУЮ ИНФОРМАЦИЮ
О ЗАБОРАХ ЖАЛЮЗИ
СМОТРИТЕ НА САЙТЕ
METALLPROFIL.RU

ЗАБОР ЖАЛЮЗИ

ПОРЯДОК МОНТАЖА

шаг - 1

Планка декоративная на столб (при необходимости)

шаг - 2

Планка стойки забора

шаг - 3

Ламели

шаг - 4

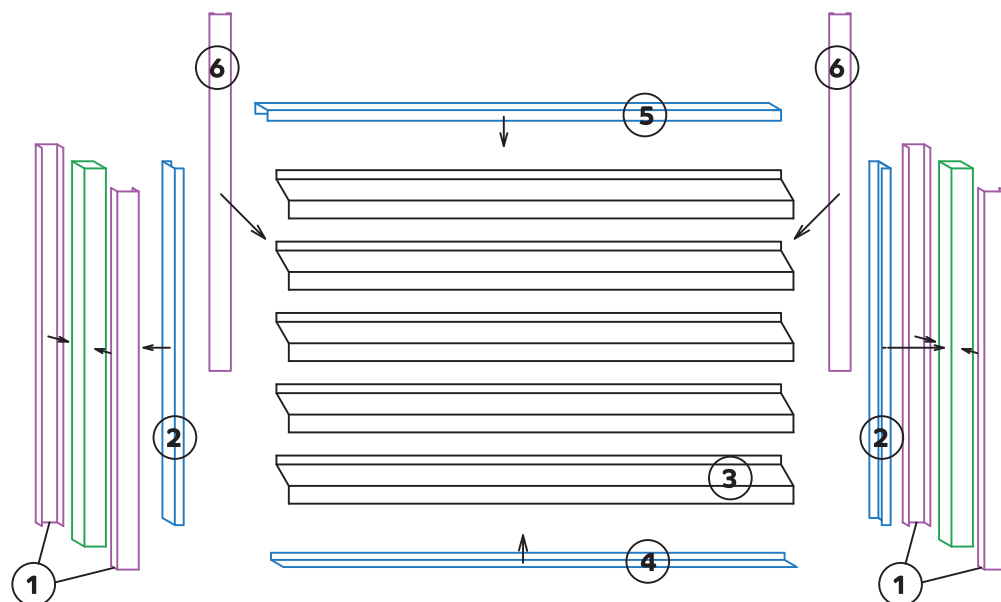
Планка угла усиливающая для забора (только для односторонних ламелей)

шаг - 5

Планка крышки забора

шаг - 6

Планка крепежная забора



ШАГ - 1

ПЛАНКА ДЕКОРАТИВНАЯ
НА СТОЛБ 60X60 мм

Не используется, если монтаж секций происходит в готовое пространство между кирпичными, бетонными и другими видами декоративных опор. Накладки не фиксируются крепежом, просто плотно прижимаются к столбу с двух сторон (рис. 2). В дальнейшем накладки удерживаются за счет прижимания стойками забора.

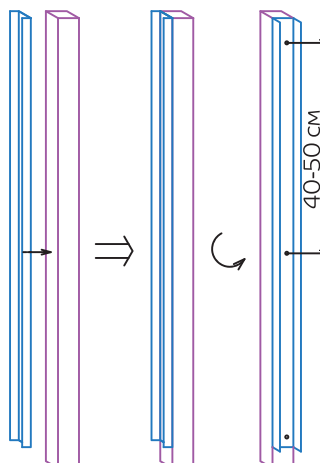


ШАГ - 2

ПЛАНКА СТОЙКИ
ЗАБОРА

Шаг крепления – 40-50 см (рис. 3)

| К металлическому столбу | К кирпичному столбу |
|------------------------------------|--|
| Саморезами 5,5x19 с шагом 40-50 см | шурупами по бетону 7,5x52 и дюбелями универсальными U10x61 |

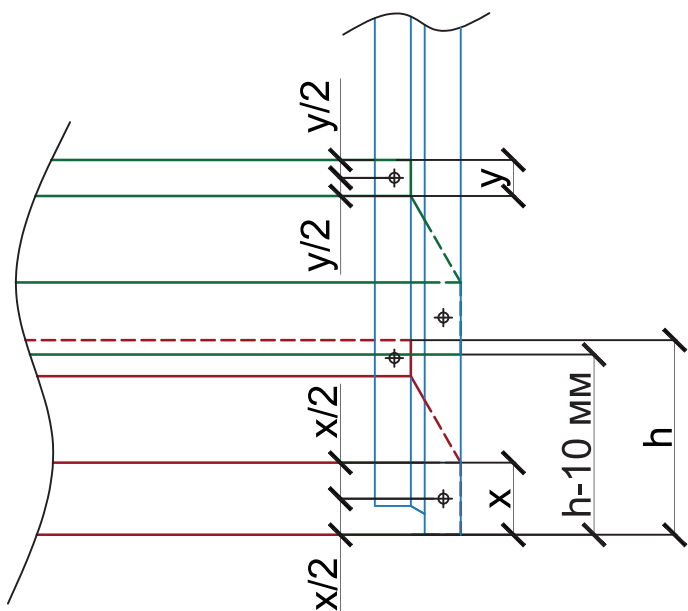


ШАГ - 3

ЛАМЕЛИ

| | |
|---|--|
| Рабочий шаг (h мм.) | на 10 мм меньше высоты ламели |
| Точка крепления к стойке должна находиться (x -лицевая, y -задняя) | по центру полки, прилегающей к стойке |
| Нижний край ламели | на уровне нижнего края стойки |
| Верхний край ламели | на уровне верхнего края стоек или ниже, но не более 20-30 мм |

РАЗМЕТКА



МОНТАЖ

Ведется снизу-вверх, нижняя ламель устанавливается на уровне нижнего края стойки и закрепляется с лицевой и обратной стороны. При помощи рулетки на лицевой стороне стойки от ее нижнего края рисками делается разметка рабочего шага. Нижний край каждой последующей ламели ставится на риску и закрепляется.

⚠ Контролируйте горизонтальное положение и шаг ламелей уровнем. Придерживайте ламели, чтобы не было смещения при вкручивании.

Используются вытяжные заклепки или саморезы с прессшайбой острые 4,2x16 RAL.



Пример размеров для
ЛАМЕЛЬ-ЖАЛЮЗИ 135/40/60

ШАГ - 4

ПЛАНКА УГЛА УСИЛИВАЮЩАЯ ДЛЯ ЗАБОРА

Крепится с обратной стороны к стойкам на уровне нижней линии первой ламели саморезами ПШ 4.2x16 или вытяжными заклёпками.



Используется только для односторонних ламелей

ШАГ - 5

ПЛАНКА КРЫШКИ ЗАБОРА

Устанавливается по верхней линии одной секции или всего забора. Крышка крепится к стойкам саморезами ПШ 4.2x16 или вытяжными заклёпками

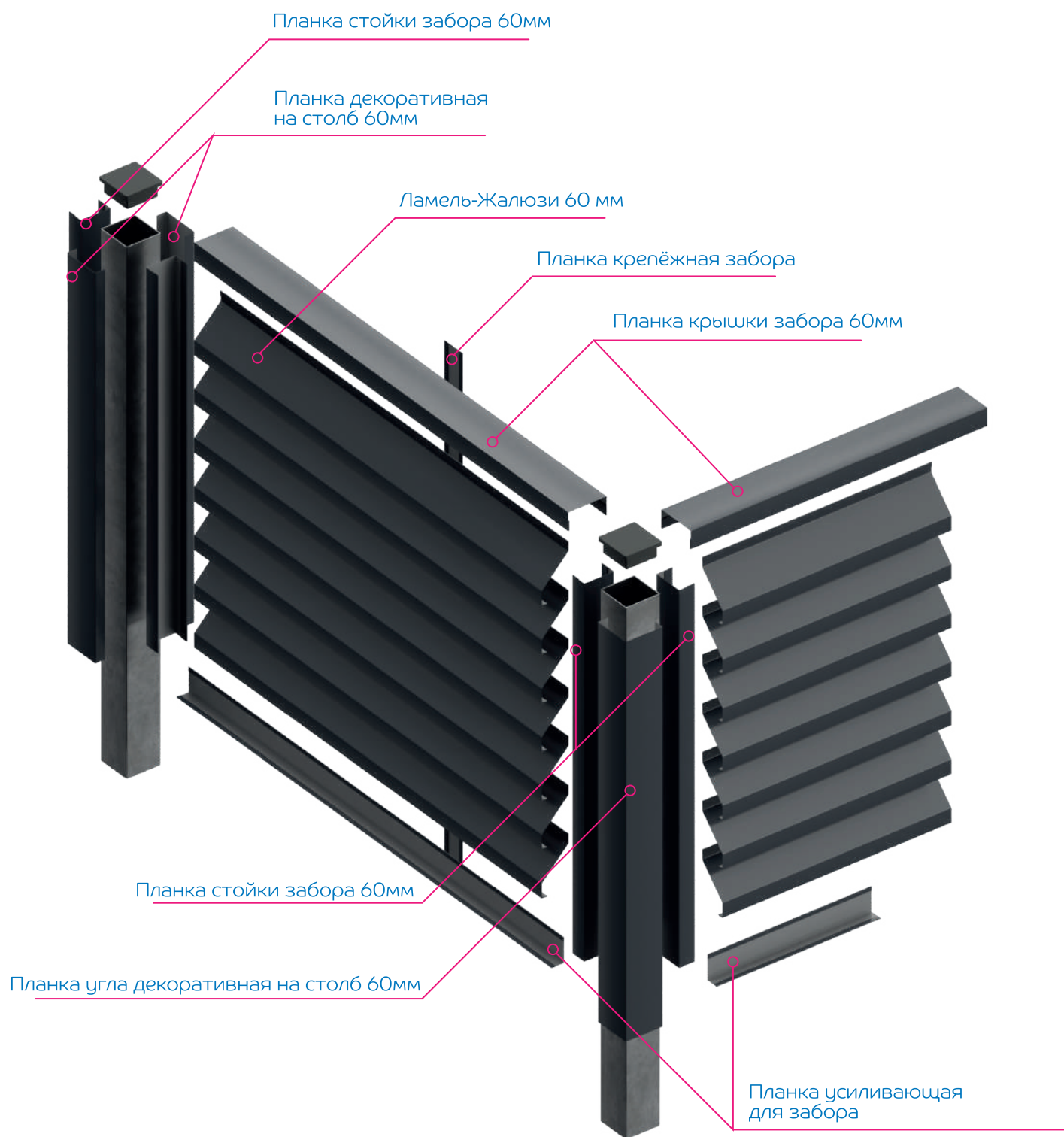


ШАГ - 6

ПЛАНКА КРЕПЕЖНАЯ ЗАБОРА

Устанавливается с обратной стороны, на всю высоту забора. Количество рассчитывается из условия: 2 шт. на секцию, при длине забора от 2,5 м. При длине менее 2,5 м рекомендуется использовать 1 шт. Крепление планки производится саморезами ПШ 4.2x16 или заклёпками в каждую ламель, планку крышки забора и планку усиливающую для забора





ПОДРОБНУЮ ИНФОРМАЦИЮ
О ЗАБОРАХ ЖАЛЮЗИ
СМОТРИТЕ НА САЙТЕ
METALLPROFIL.RU