



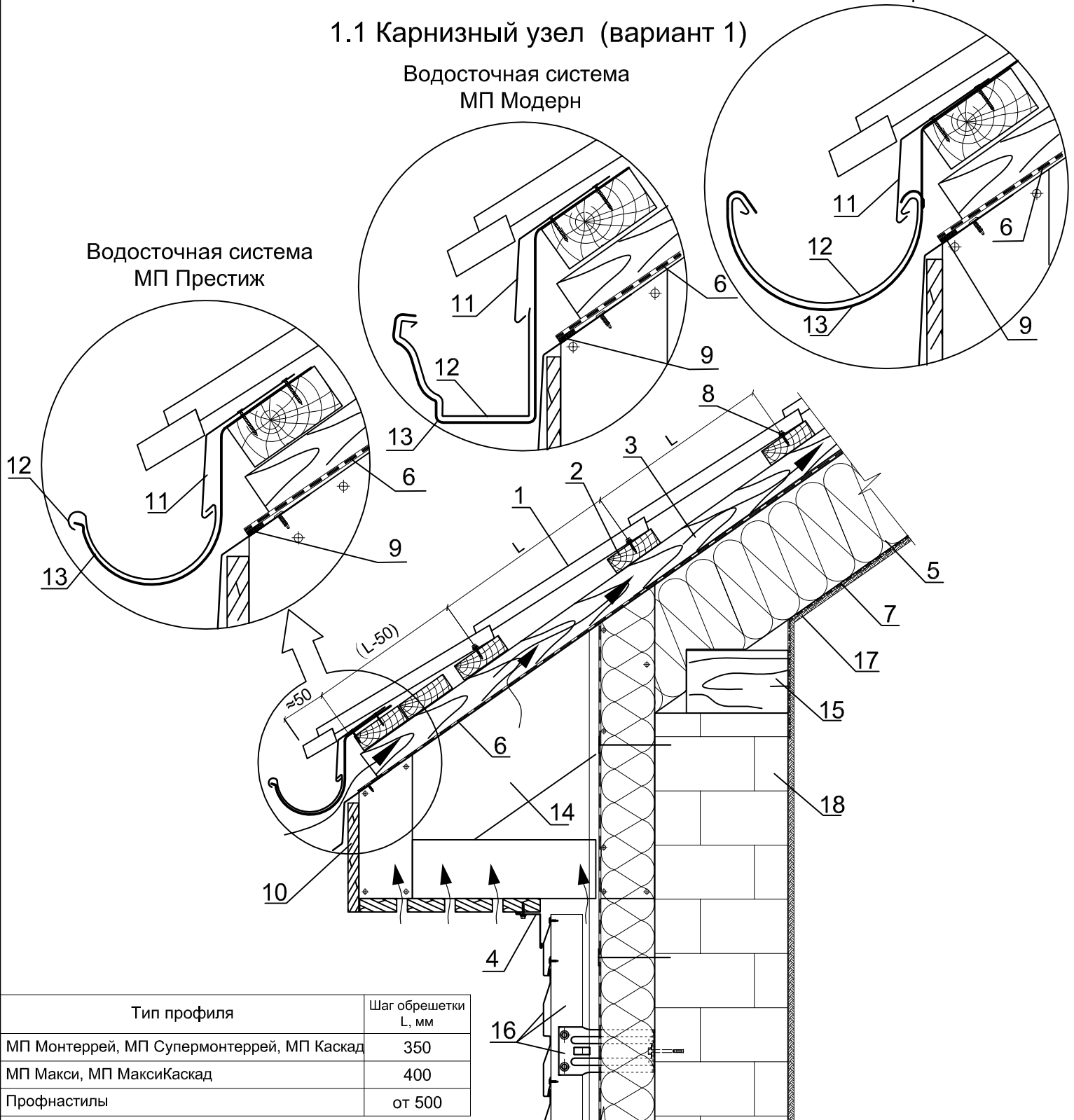
1. Теплая кровля

1.1 Карнизный узел (вариант 1)

Водосточная система
МП Модерн

Водосточная система
МП Проект

Водосточная система
МП Престиж



Тип профиля

Шаг обрешетки
L, мм

МП Монтеррей, МП Супермонтеррей, МП Каскад	350
МП Макси, МП МаксиКаскад	400
Профнастилы	от 500

1. Кровельное покрытие - металлочерепица или профнастил
2. Обрешетка, доска 32x100 мм
3. Контробрешетка, брус 50x50 мм
4. Планка угла внутреннего
5. Теплоизоляция
6. Гидроизоляционная мембрана Tyvek Soft, Tyvek Solid, Tyvek Supro, Delta-Vent N
7. Пароизоляционные пленки Metall Профиль или мембрана Tyvek Airguard
8. Саморез Ø 4,8x28 (Ø 4,8x35) с ЭПДМ-прокладкой
9. Самоклеящаяся лента СП-1

10. Подшивка карниза (продуваемая)
11. Карнизная планка
12. Водосточный желоб
13. Держатель желоба
14. Стропильная система
15. Мауэрлат
16. Система вентилируемого фасада типа ВФ МП (смотреть АТР)
17. Подшивка
18. Стена здания



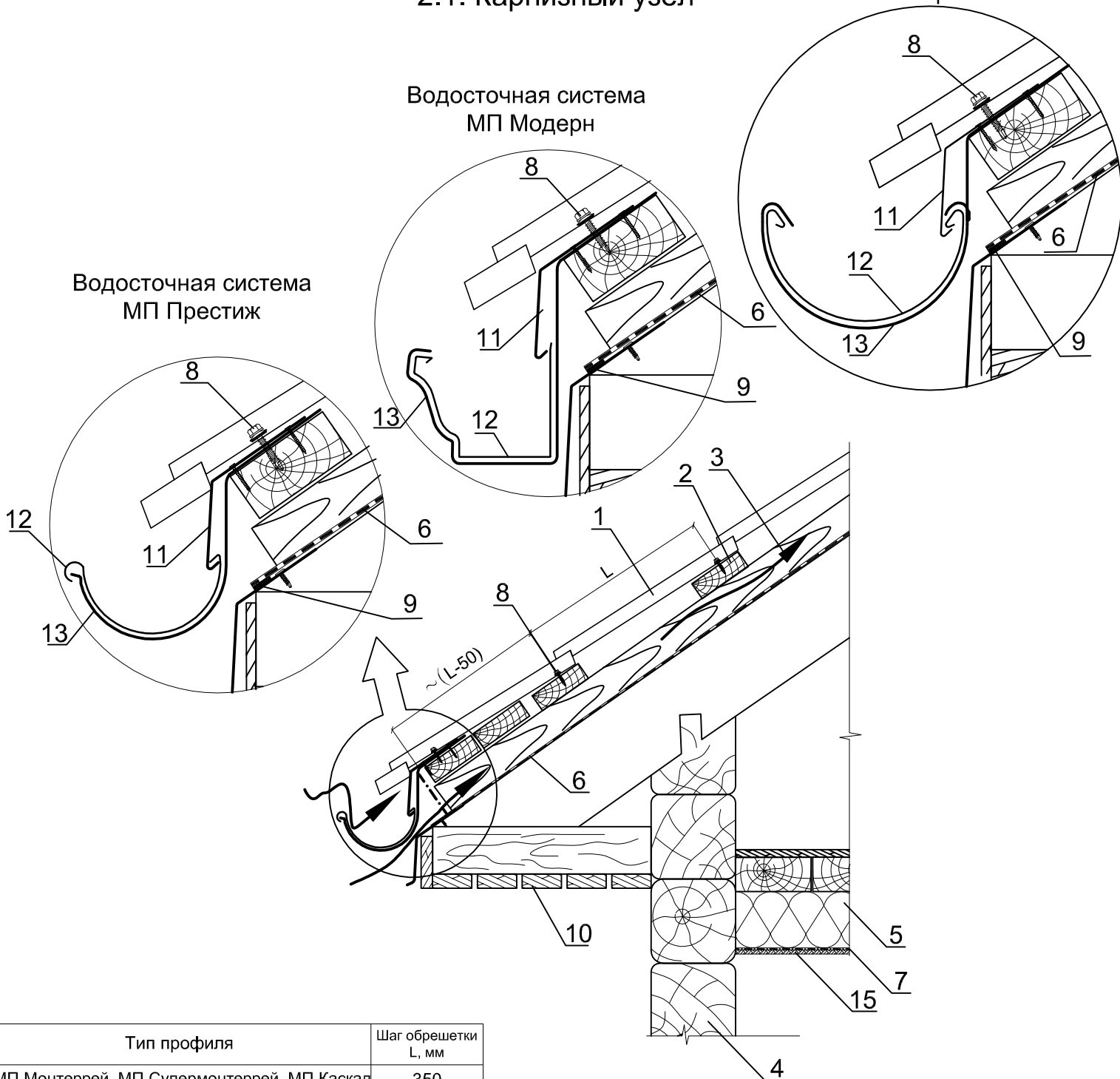
2. Холодная кровля

2.1. Карнизный узел

Водосточная система МП Проект

Водосточная система МП Модерн

Водосточная система МП Престиж



Тип профиля

Шаг обрешетки
L, мм

МП Монтеррей, МП Супермонтеррей, МП Каскад	350
МП Макси, МП МаксиКаскад	400
Профнастилы	от 500

1. Кровельное покрытие (например, металлочерепица Монтеррей)
2. Обрешетка, доска 32x100 мм
3. Контробрешетка, брус 50x50 мм
4. Стена
5. Теплоизоляция (например "ISOVER" KL34)
6. Гидроизоляционная мембрана Tyvek Soft, Tyvek Solid, Tyvek Supro, Delta-Vent N
7. Пароизоляционные пленки Металл Профиль или мембрана Tyvek Airguard
8. Саморез Ø 4,8x28 (Ø 4,8x35) с ЭПДМ-прокладкой

9. Соединительная лента СП-1
10. Подшивка карниза
11. Карнизная планка
12. Водосточный желоб
13. Держатель желоба
14. Стропильная система
15. Подшивка - мансарды

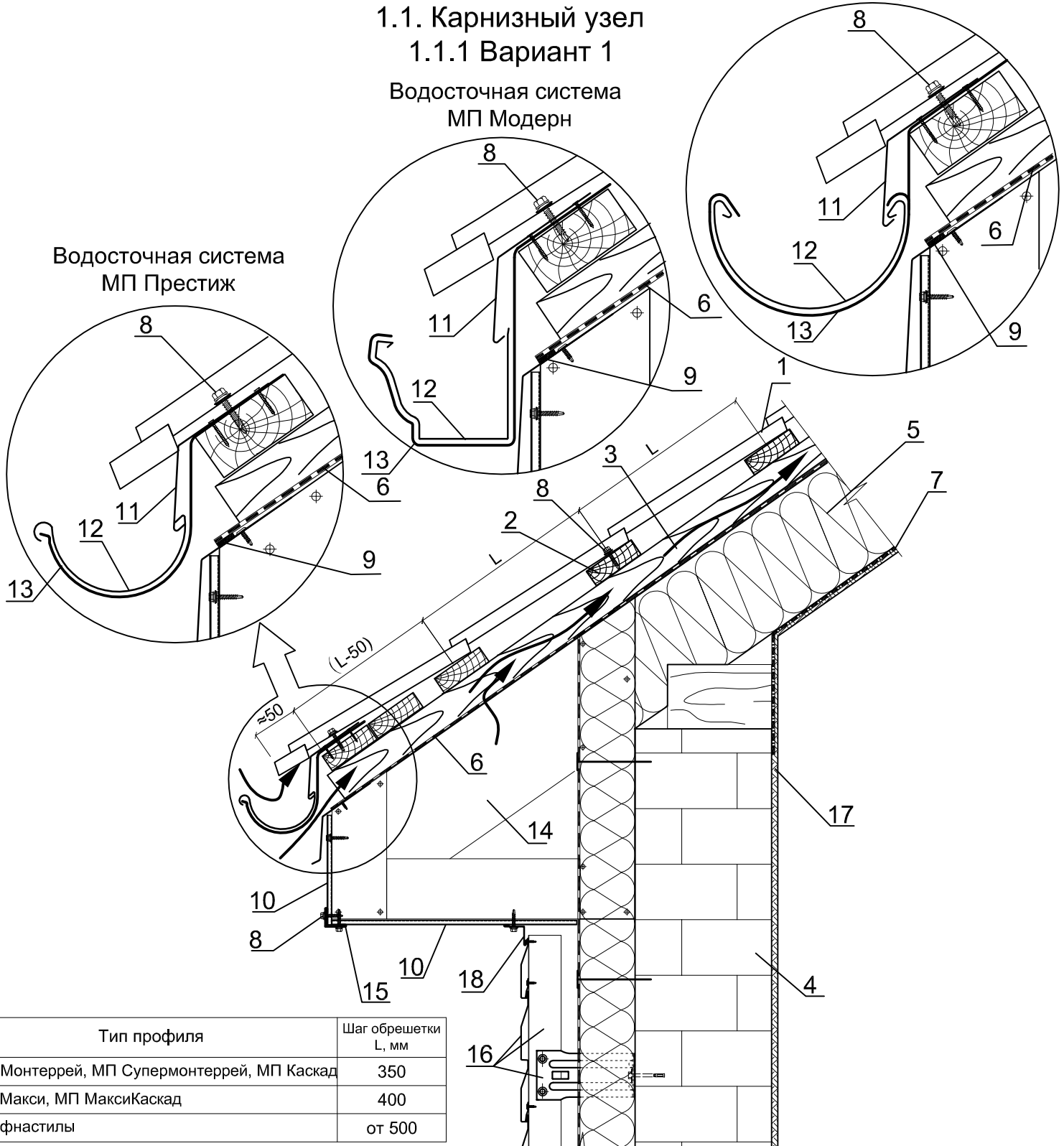


1. Теплая кровля 1.1. Карнизный узел 1.1.1 Вариант 1

Водосточная система
МП Модерн

Водосточная система
МП Проект

Водосточная система
МП Престиж



Тип профиля

Шаг обрешетки
L, мм

МП Монтеррей, МП Супермонтеррей, МП Каскад

350

МП Макси, МП МаксиКаскад

400

Профнастилы

от 500

- | | |
|--|---|
| 1. Кровельное покрытие (например, металлочерепица Монтеррей) | 10. Подшивка карниза (например софит Lбрус) |
| 2. Обрешетка, доска 32x100 мм | 11. Планка карнизная |
| 3. Контробрешетка, брус 50x50 мм | 12. Желоб водосточный |
| 4. Стена здания | 13. Держатель желоба |
| 5. Теплоизоляция (толщина по проекту) | 14. Стропильная система |
| 6. Гидроизоляционные мембраны Tyvek Soft, Tyvek Solid, Tyvek Supro, Delta-Vent N | 15. Планка угла наружного 30x30 |
| 7. Пароизоляционные пленки Металл Профиль или мембрана Tyvek AirGuard | 16. Система вентилируемого фасада типа ВФ МП (смотреть АТР "МП ВФ") |
| 8. Саморез Ø 4,8x28 (Ø 4,8x35) с ЭПДМ-прокладкой | 17. Подшивка - мансарды |
| 9. Соединительная лента СП-1 | 18. Планка угла внутреннего 30x30 |



Кровельная система Металл Профиль®



1. Теплая кровля

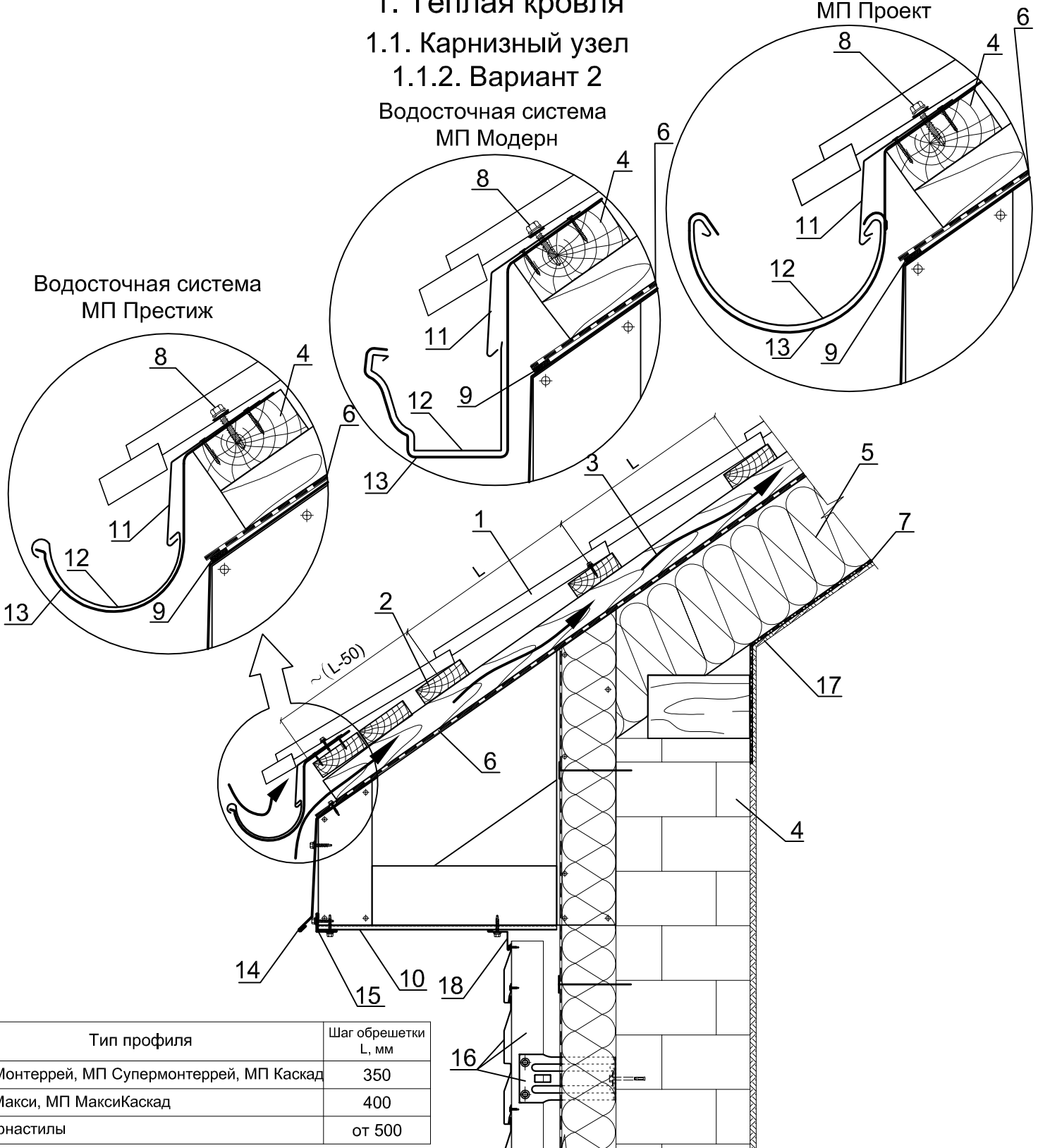
1.1. Карнизный узел

1.1.2. Вариант 2

Водосточная система МП Модерн

Водосточная система МП Проект

Водосточная система МП Престиж



Тип профиля

Шаг обрешетки
L, мм

МП Монтеррей, МП Супермонтеррей, МП Каскад

350

МП Макси, МП МаксиКаскад

400

Профнастилы

от 500

1. Кровельное покрытие (например, металлочерепица Монтеррей)

2. Обрешетка, доска 32x100 мм

3. Контробрешетка, брус 50x50 мм

4. Стена здания

5. Теплоизоляция (толщина по проекту)

6. Гидроизоляционные мембраны Tyvek Soft, Tyvek Solid, Tyvek Supro, Delta-Vent N

7. Пароизоляционные пленки Металл Профиль

или мембрана Tyvek AirGuard

8. Саморез Ø 4,8x28 (Ø 4,8x35) с ЭПДМ-прокладкой

9. Соединительная лента СП-1

10. Подшивка карниза (например софит Lбрус)

11. Планка карнизная

12. Желоб водосточный

13. Держатель желоба

14. Фасонное изделие (по проекту)

15. Планка угла наружного 30x30

16. Система вентилируемого фасада типа ВФ МП

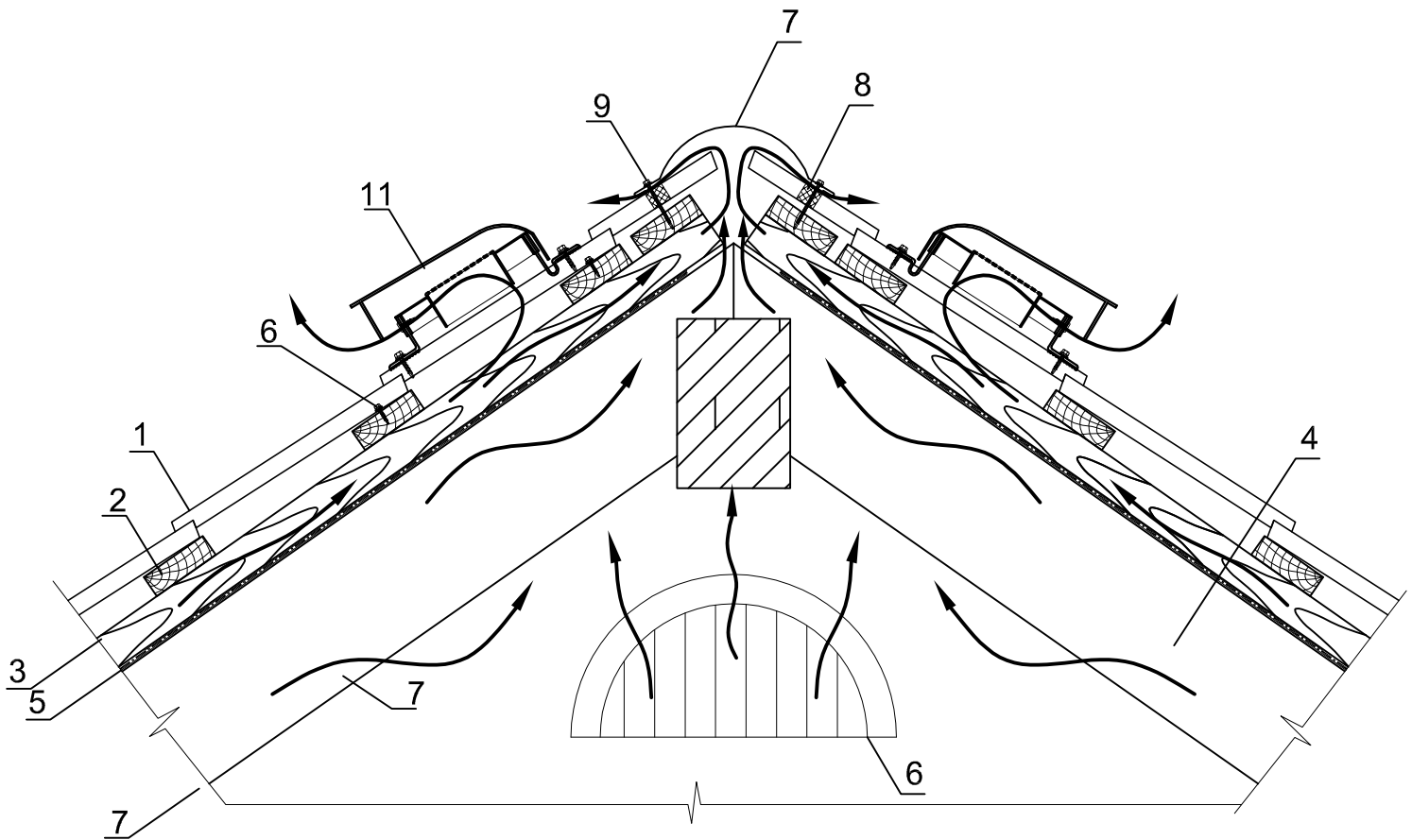
(смотреть АТР "МП ВФ")

17. Подшивка - мансарды

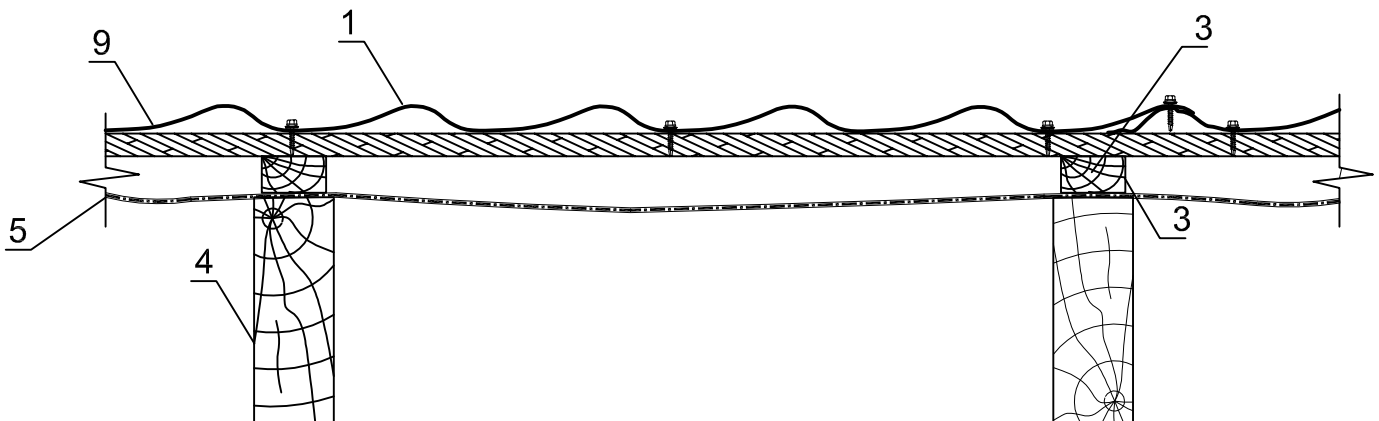
18. Планка угла внутреннего 30x30

2. Холодная кровля

2.2. Конек



2.3. Продольный разрез

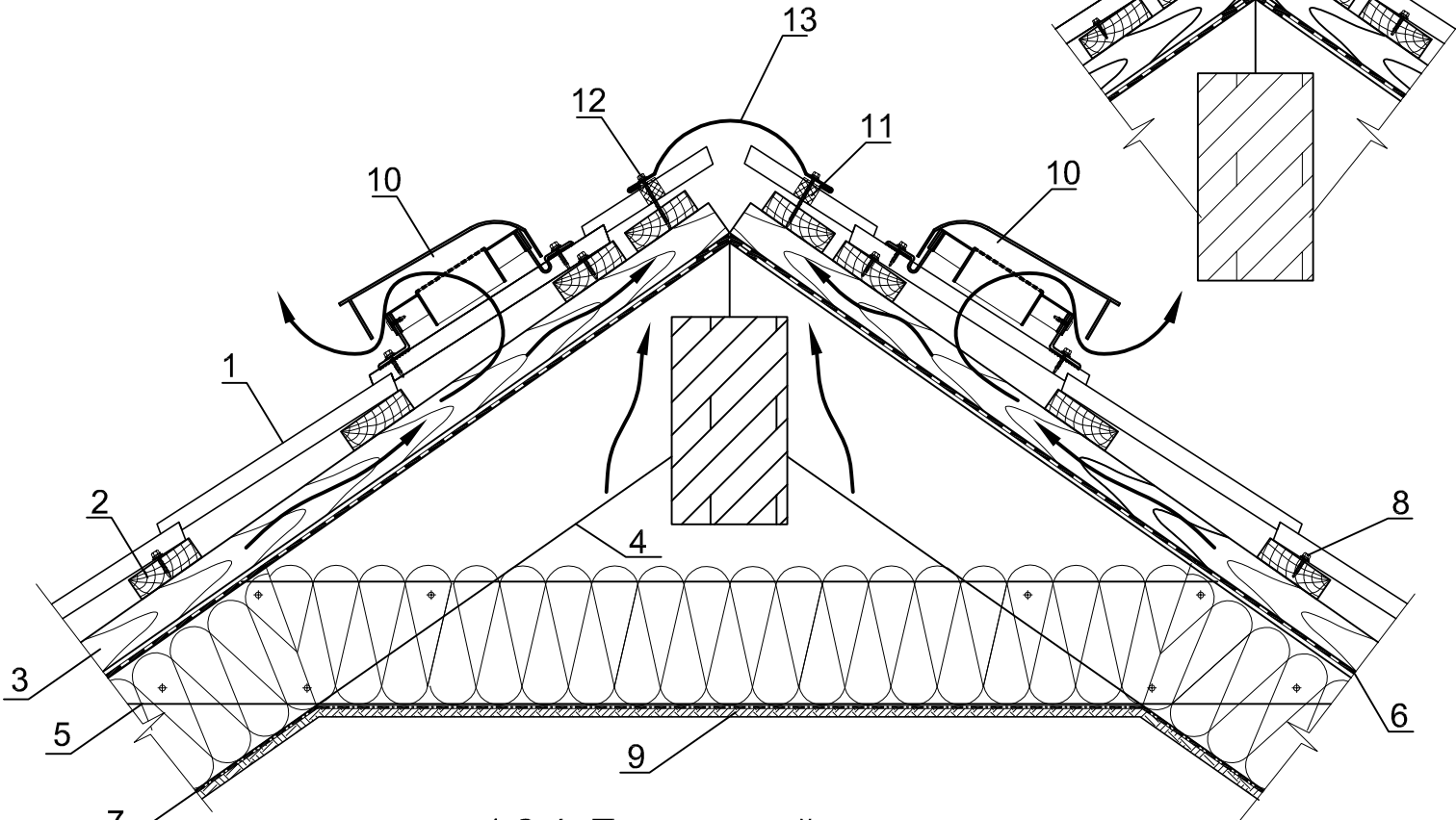


1. Кровельное покрытие (например, металлочерепица Монтеррей)
2. Обрешетка, доска 32x100 мм
3. Контробрешетка, брус 50x50 мм
4. Стропильная система
5. Пароизоляционные пленки Metall Профиль или мембрана Tyvek Airguard

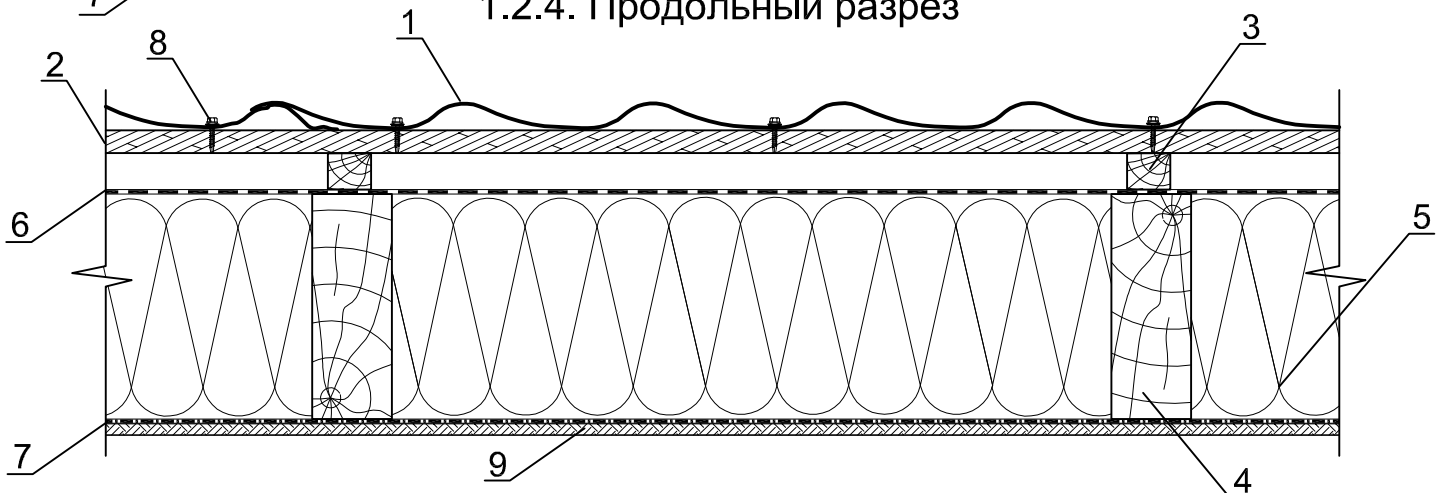
6. Саморез $\varnothing 4,8 \times 28$ ($\varnothing 4,8 \times 35$) с ЭПДМ-прокладкой
7. Планка конька круглого или плоского
8. Уплотнитель Монтеррей или универсальный
9. Саморез $\varnothing 4,8 \times 70$ ($\varnothing 4,8 \times 80$) с ЭПДМ-прокладкой
10. Слуховое окно
11. Вентиль KTV



1. Теплая кровля
 1.2. Коньковый узел
 1.2.3. Вентиляция подкровельного пространства
 с помощью вентиля KTV Ø110



1.2.4. Продольный разрез



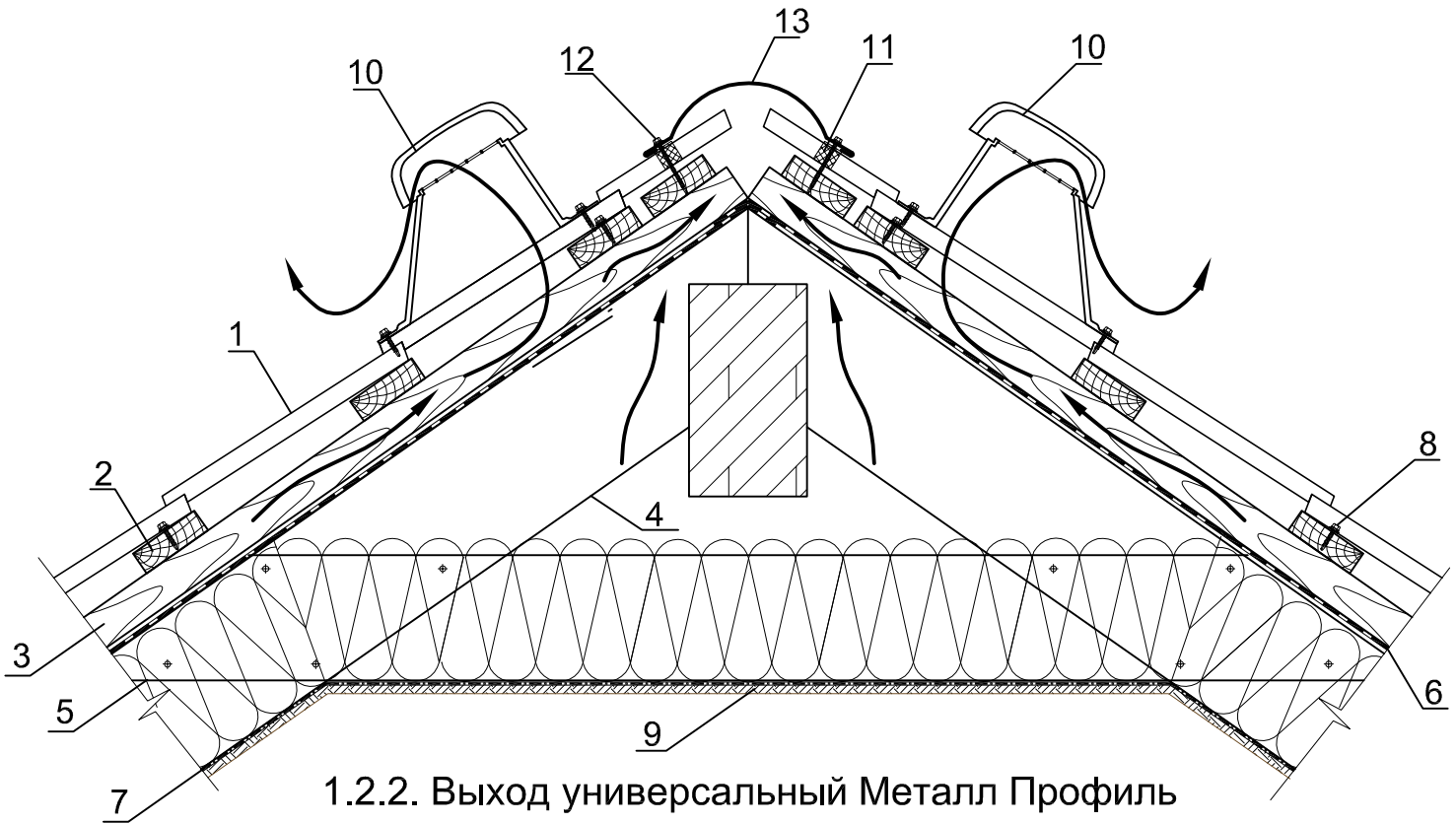
1. Кровельное покрытие (например, металлочерепица Монтеррей)
2. Обрешетка, доска 32x100 мм
3. Контробрешетка, брус 50x50 мм
4. Стропильная система
5. Теплоизоляция (по проекту)
6. Гидроизоляционная мембрана Tyvek Soft, Tyvek Solid, Tyvek Supro, Delta-Vent N
7. Пароизоляционные пленки Metall Профиль или мембрана Tyvek AirGuard

8. Саморез Ø 4,8x28 (Ø 4,8x35) с ЭПДМ-прокладкой
9. Подшивка - мансарды
10. Вентиль KTV Ø110 (для металлочерепицы)
11. Уплотнитель (например, Монтеррей x 1100 или универсальный)
12. Саморез Ø 4,8x70 (Ø 4,8x80) с ЭПДМ-прокладкой
13. Планка конька круглого R110x2000
14. Планка конька плоского 150x150x2000

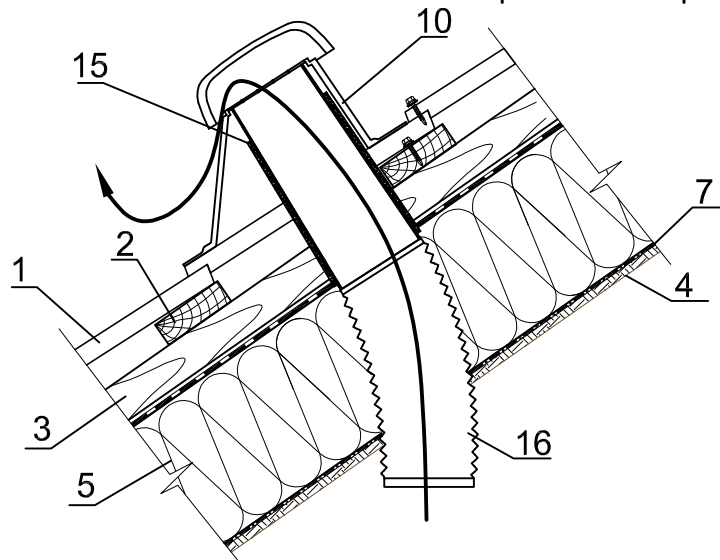
1. Теплая кровля

1.2. Коньковый узел

1.2.1. Вентиляция подкровельного пространства с помощью выхода универсального Металл Профиль



1.2.2. Выход универсальный Металл Профиль в качестве вытяжки или вентиляции помещения

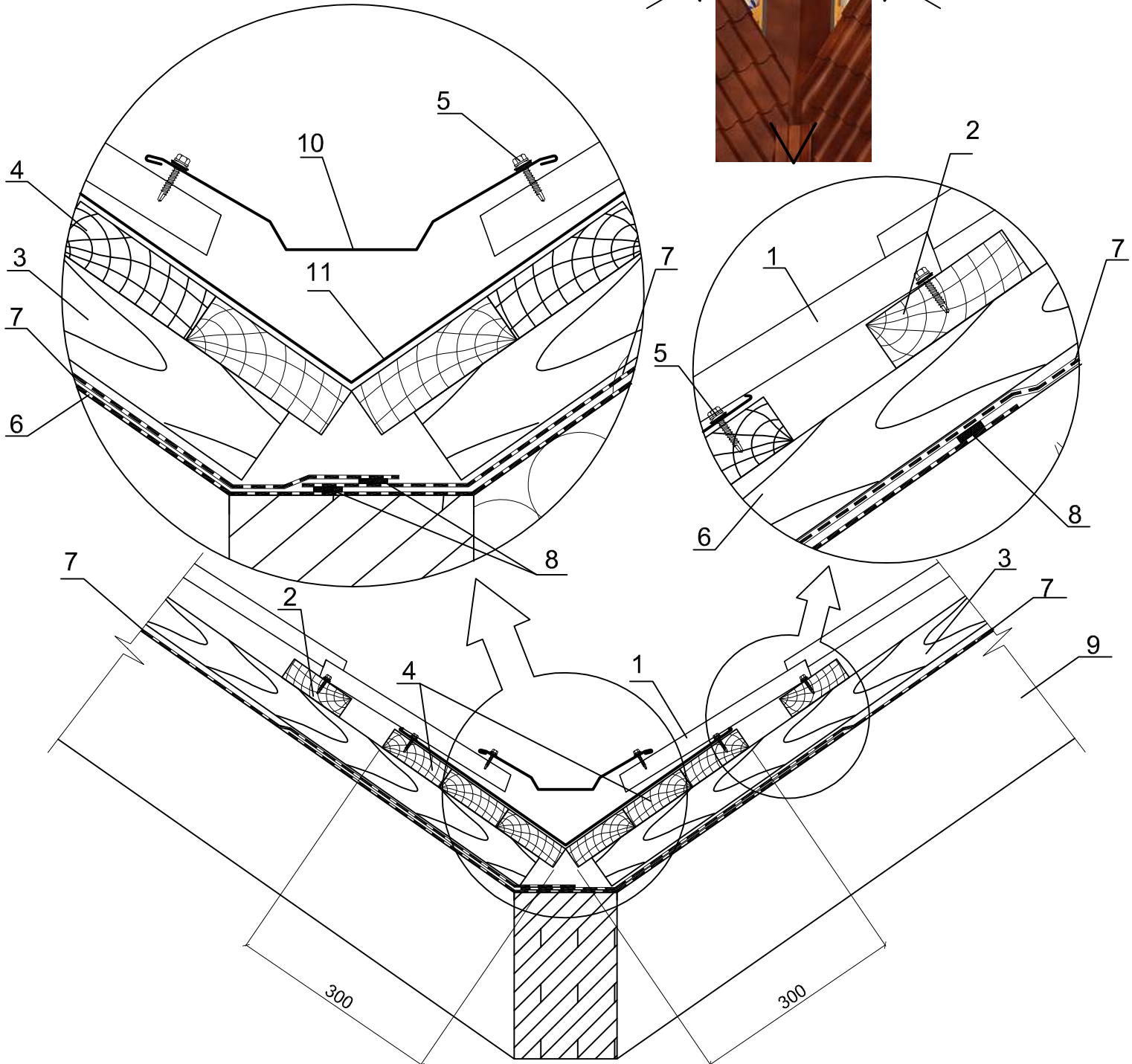


- | | |
|--|--|
| 1. Кровельное покрытие (например, металлочерепица Монтеррей) | 9. Подшивка - мансарды |
| 2. Обрешетка, доска 32x100 мм | 10. Выход универсальный Металл Профиль Ø110/200 на металлочерепицу |
| 3. Контробрешетка, брус 50x50 мм | 11. Уплотнитель (например, Монтеррей x1100 или универсальный) |
| 4. Стропильная система | 12. Саморез Ø 4,8x70 (Ø 4,8x80) с ЭПДМ-прокладкой |
| 5. Теплоизоляция (по проекту) | 13. Планка конька круглого R110x2000 |
| 6. Гидроизоляционная мембрана Tyvek Soft, Tyvek Solid, Tyvek Supro, Delta-Vent N | 14. Планка конька плоского 150x150x2000 |
| 7. Пароизоляционные пленки Металл Профиль или мембрана Tyvek AirGuard | 15. Труба изолированная Ø110, длиной 240 мм |
| 8. Саморез Ø 4,8x28 (Ø 4,8x35) с ЭПДМ-прокладкой | 16. Гофрированная труба Ø110, длиной 310 мм |



2. Холодная кровля

2.4. Ендова

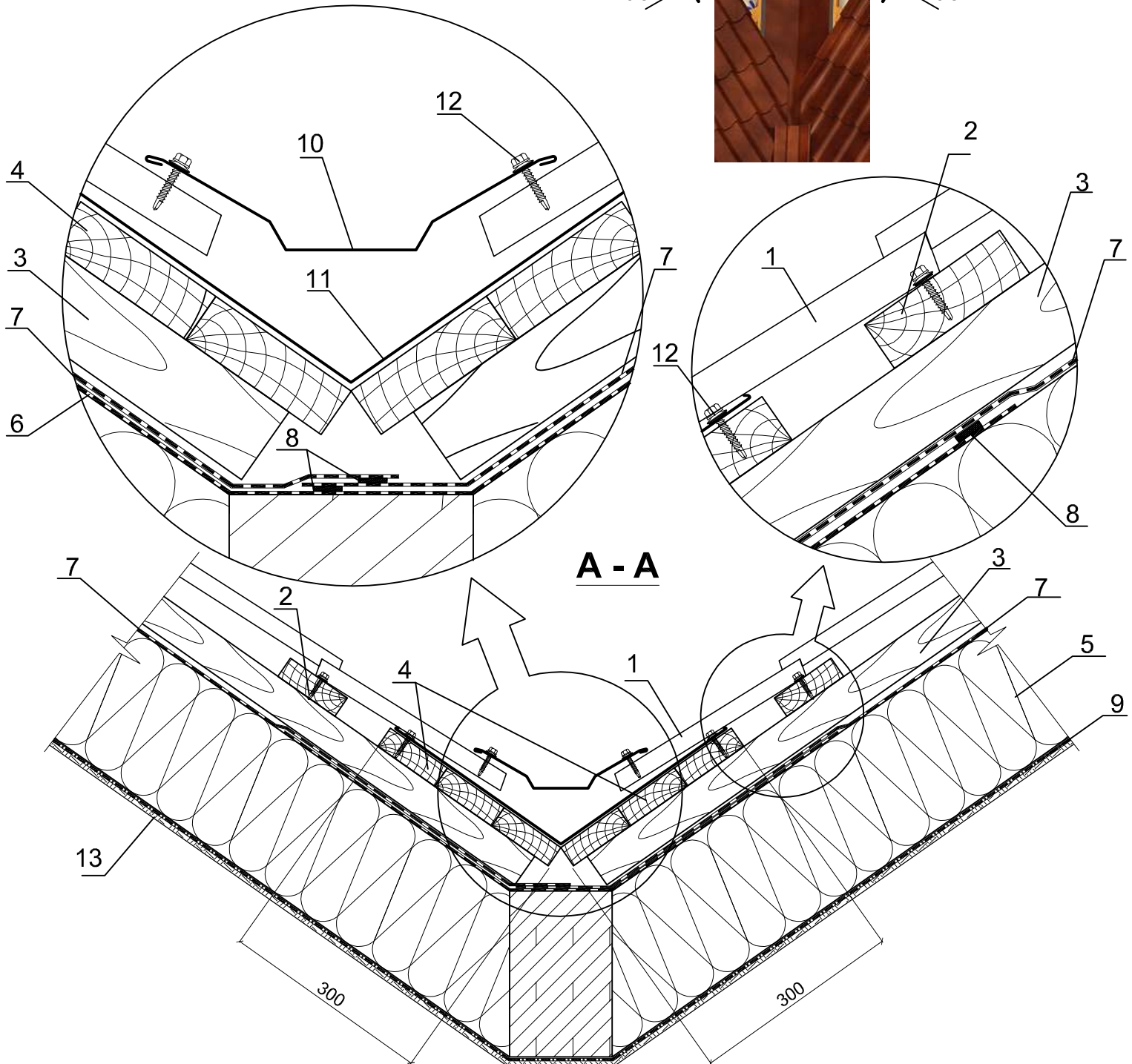
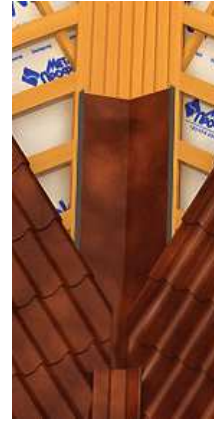


1. Кровельное покрытие (например, металлочерепица или профнастил)
2. Обрешетка, доска 32x100 мм
3. Контробрешетка, брус 50x50 мм
4. Сплошная обрешетка, доска 32x100 мм
5. Саморез Ø 4,8x28 (Ø 4,8x35) с ЭПДМ-прокладкой
6. Гидроизоляционная мембрана Tyvek Soft, Tyvek Solid, Tyvek Supro, Delta-Vent N (рулон, раскатываемый на обрешетку по всей длине ендовы)

7. Гидроизоляционная мембрана Tyvek Soft, Tyvek Solid, Tyvek Supro, Delta-Vent N (основные рулоны гидроизоляции)
8. Соединительная лента СП-1
9. Стропильная система
10. Планка ендовы верхняя 76x76x2000
11. Планка ендовы нижняя 298x298x2000

1. Теплая кровля

1.3. Ендова



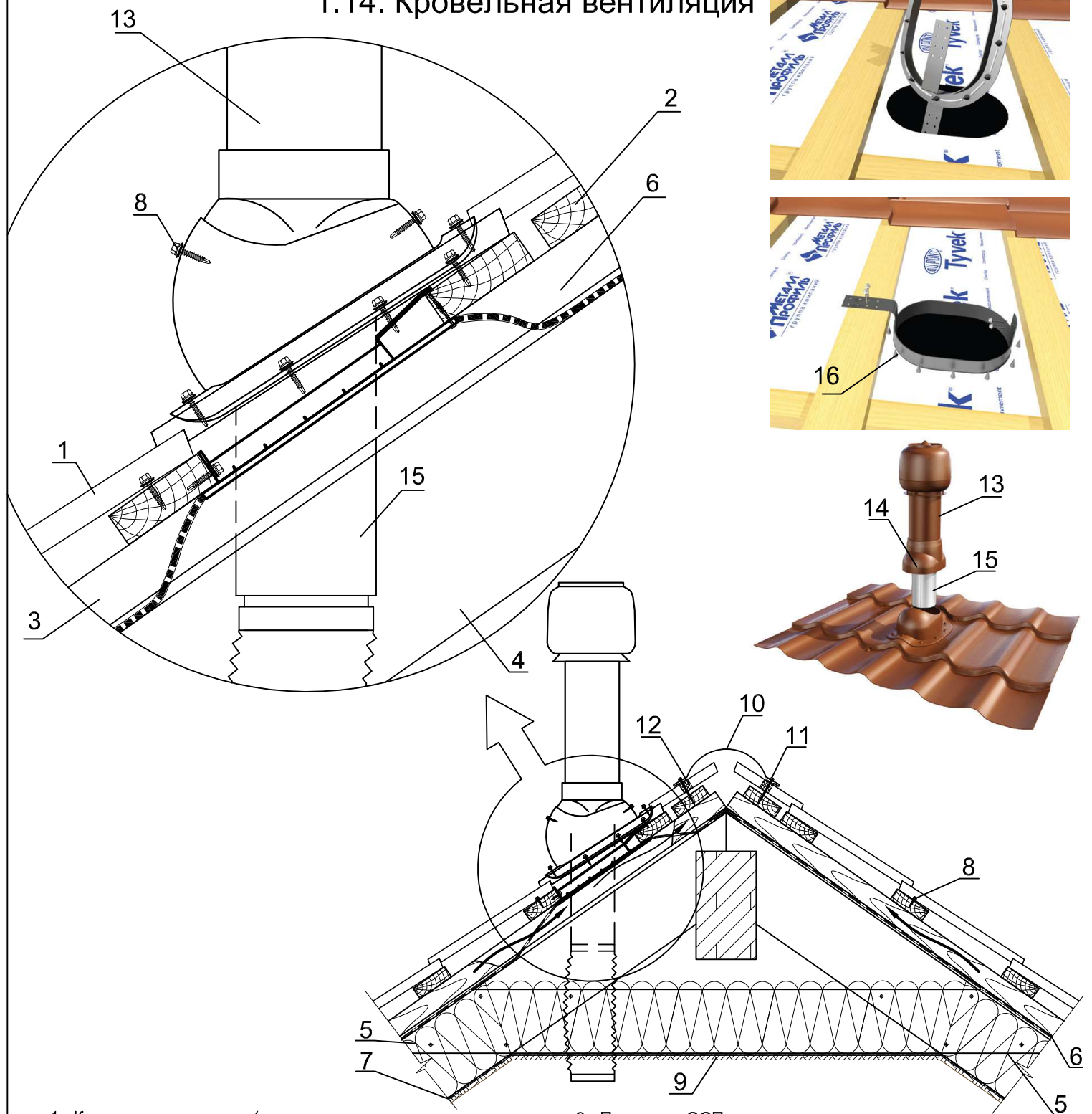
A - A

1. Кровельное покрытие (например, металлочерепица Монтеррей)
2. Обрешетка, доска 32x100 мм
3. Контробрешетка, брус 50x50 мм
4. Сплошная обрешетка, доска 32x100 мм
5. Теплоизоляция (по проекту)
6. Гидроизоляционная мембрана Tyvek Soft, Tyvek Solid, Tyvek Supro, Delta-Vent N (рулон, раскатываемый на обрешетку по всей длине ендовы)

7. Гидроизоляционная мембрана Tyvek Soft, Tyvek Solid, Tyvek Supro (основные рулоны гидроизоляции)
8. Соединительная лента СП-1
9. Пароизоляционные пленки Metall Профиль или мембрана Tyvek AirGuard
10. Планка ендовы верхняя 76x76x2000
11. Планка ендовы нижняя 298x298x2000
12. Саморез Ø 4,8x28 (Ø 4,8x35) с ЭПДМ-прокладкой
13. Подшивка - мансарды

1. Теплая кровля

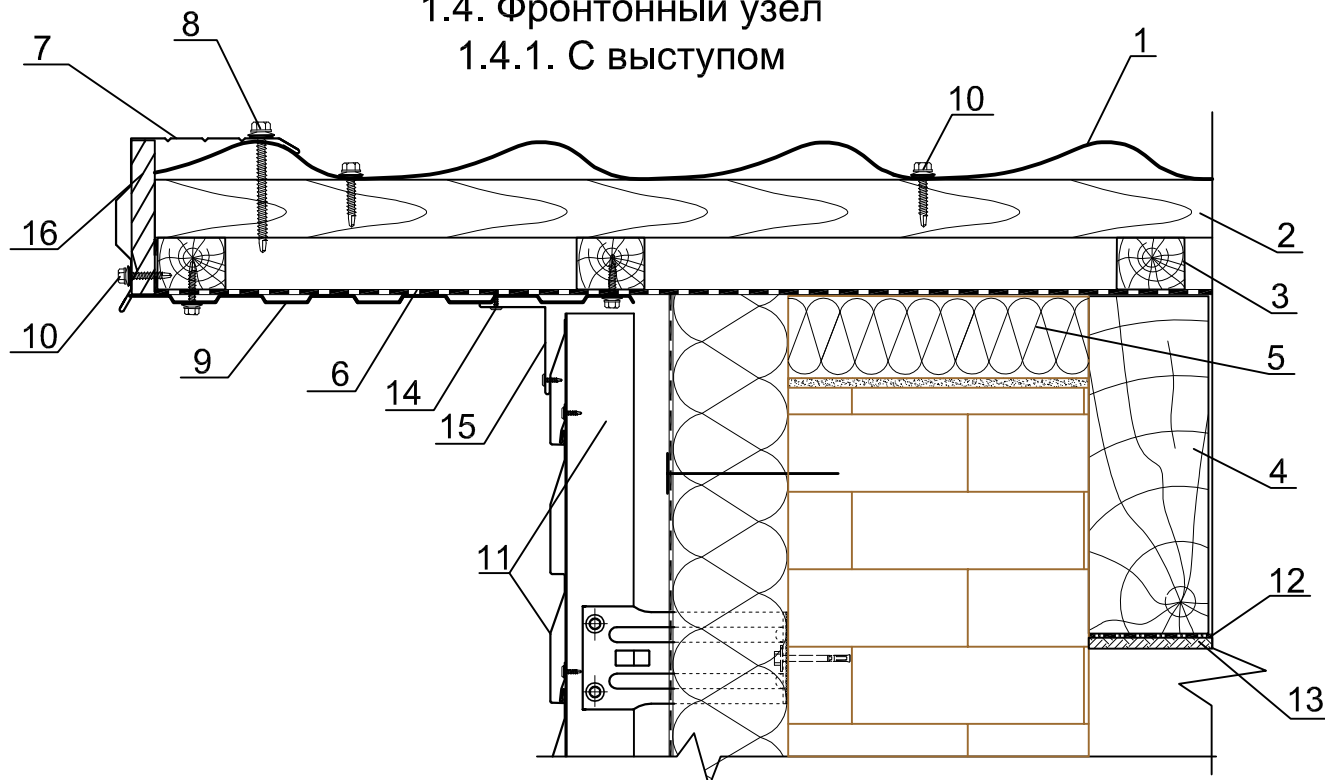
1.14. Кровельная вентиляция



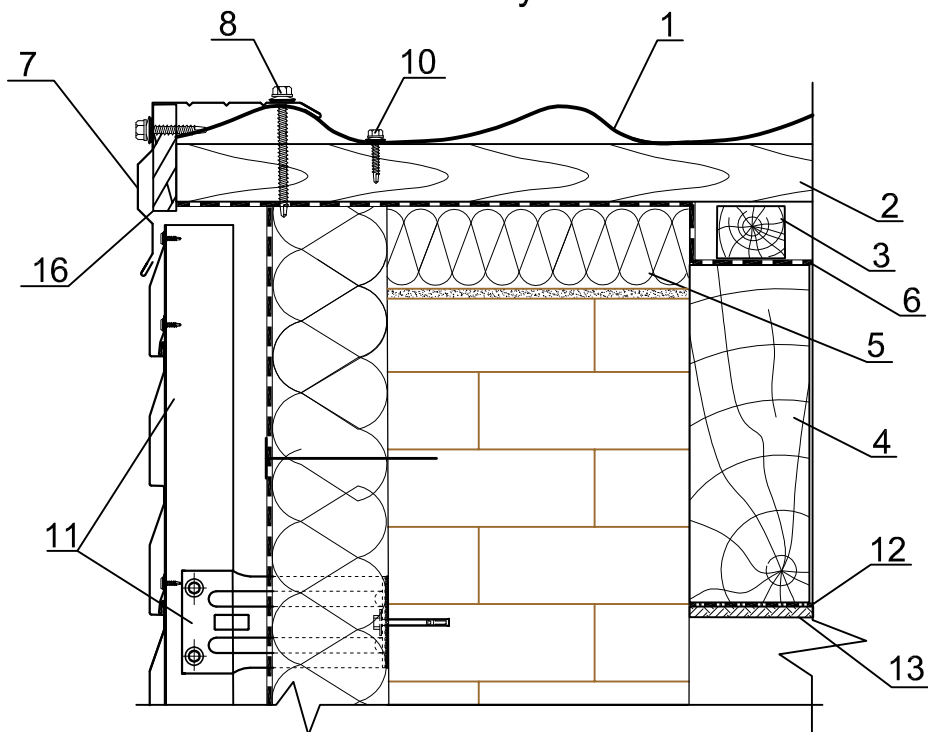
1. Кровельное покрытие (например, металлочерепица Монтеррей)
2. Обрешетка, доска 32x100 мм
3. Контробрешетка, брус 50x50 мм
4. Стропильная система
5. Теплоизоляция
6. Гидроизоляционная мембрана Tyvek Soft, Tyvek Solid, Tyvek Supro, Delta-Vent N
7. Пароизоляционные пленки Металл Профиль или мембрана Tyvek Airguard
8. Саморез \varnothing 4,8x28 (\varnothing 4,8x35) с ЭПДМ-прокладкой

9. Подшивка ОСП
10. Планка конька круглого R110x2000
11. Уплотнитель (например, Монтеррей x 1100 или универсальный)
12. Саморез \varnothing 4,8x70 (\varnothing 4,8x80) с ЭПДМ-прокладкой
13. Выход вытяжки Vipe изолированный с колпаком \varnothing 125/ \varnothing 160/500
14. Проходной элемент для труб \varnothing 110-160 мм
15. Труба изолированная \varnothing 110, длиной 240 мм
16. Гофрированная труба \varnothing 110, длиной 310 мм

1. Теплая кровля 1.4. Фронтонный узел 1.4.1. С выступом



1.4.1. Без выступа



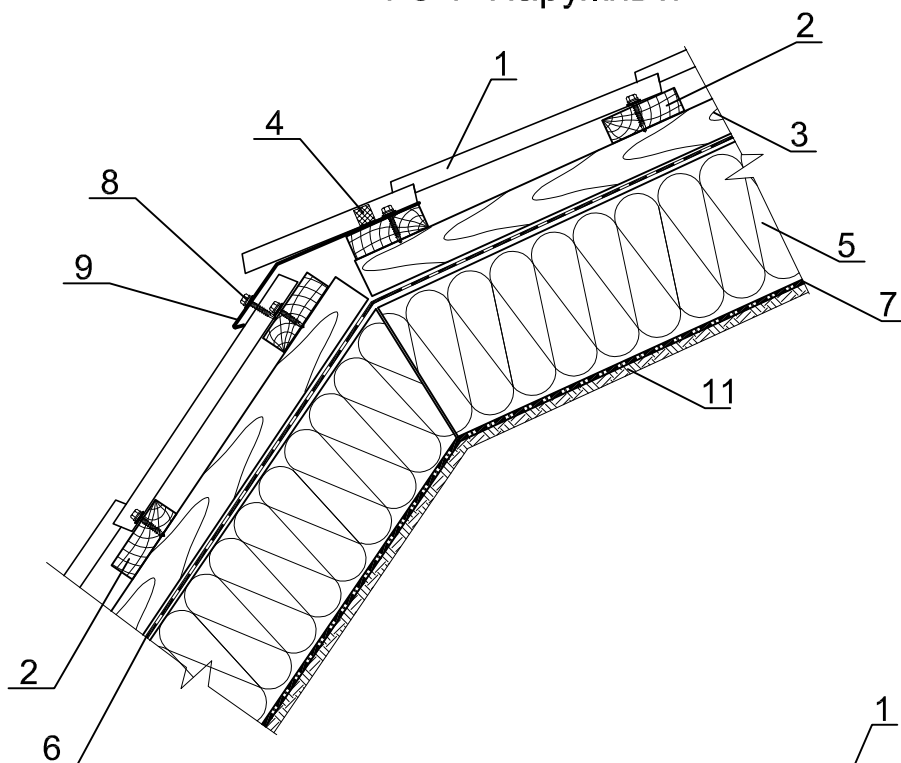
1. Кровельное покрытие (например, металлочерепица Монтеррей)
2. Обрешетка, доска 32x100 мм
3. Контробрешетка, брус 50x50 мм
4. Стропильная система
5. Теплоизоляция (толщина по проекту)
6. Гидроизоляционная мембрана Tyvek Soft, Tyvek Solid, Tyvek Supro, Delta-Vent N
7. Планка торцевая 90x115x2000
8. Саморез Ø 4,8x70 (Ø 4,8x80) цветной с ЭПДМ-прокладкой
9. Декоративная подшивка карниза (например, профнастил С8)

10. Саморез Ø 4,8x28 (Ø 4,8x32) цветной с ЭПДМ-прокладкой
11. Система вентилируемого фасада типа ВФ МП (смотреть АТР "МП ВФ")
12. Пароизоляционные пленки Metall Профиль или мембрана Tyvek AirGuard
13. Подшивка - мансарды
14. Саморез 4,2x16 с прессшайбой
15. Планка угла внутреннего 30x30
16. Торцевая доска

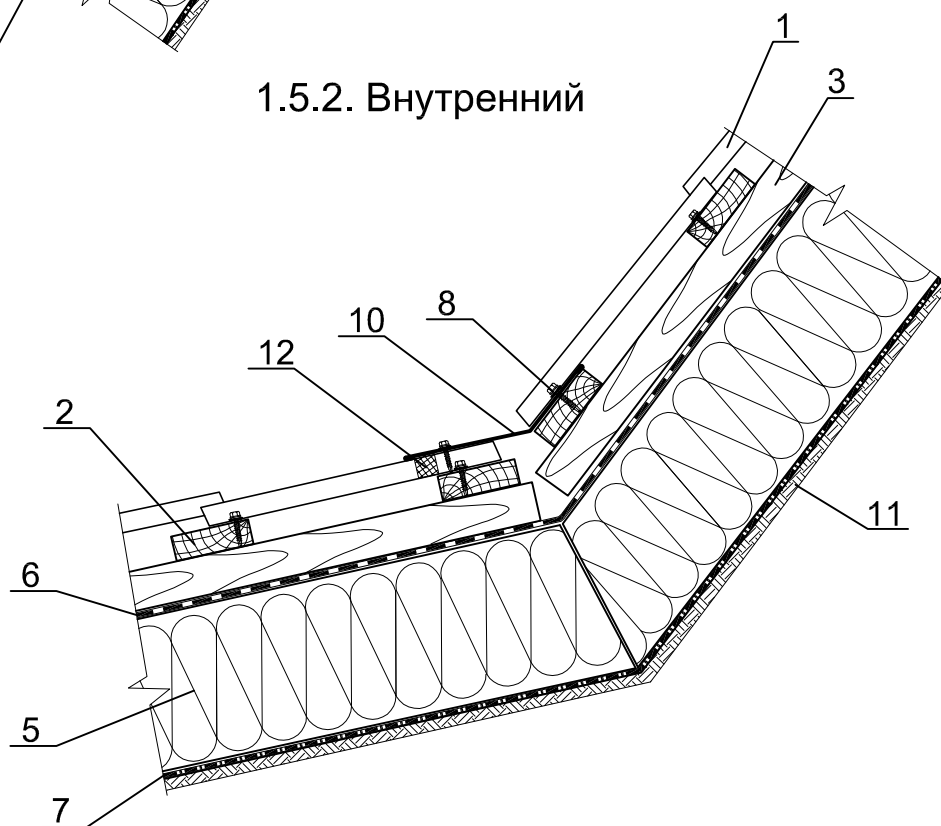
1. Теплая кровля

1.5. Излом кровли

1.5.1. Наружный



1.5.2. Внутренний



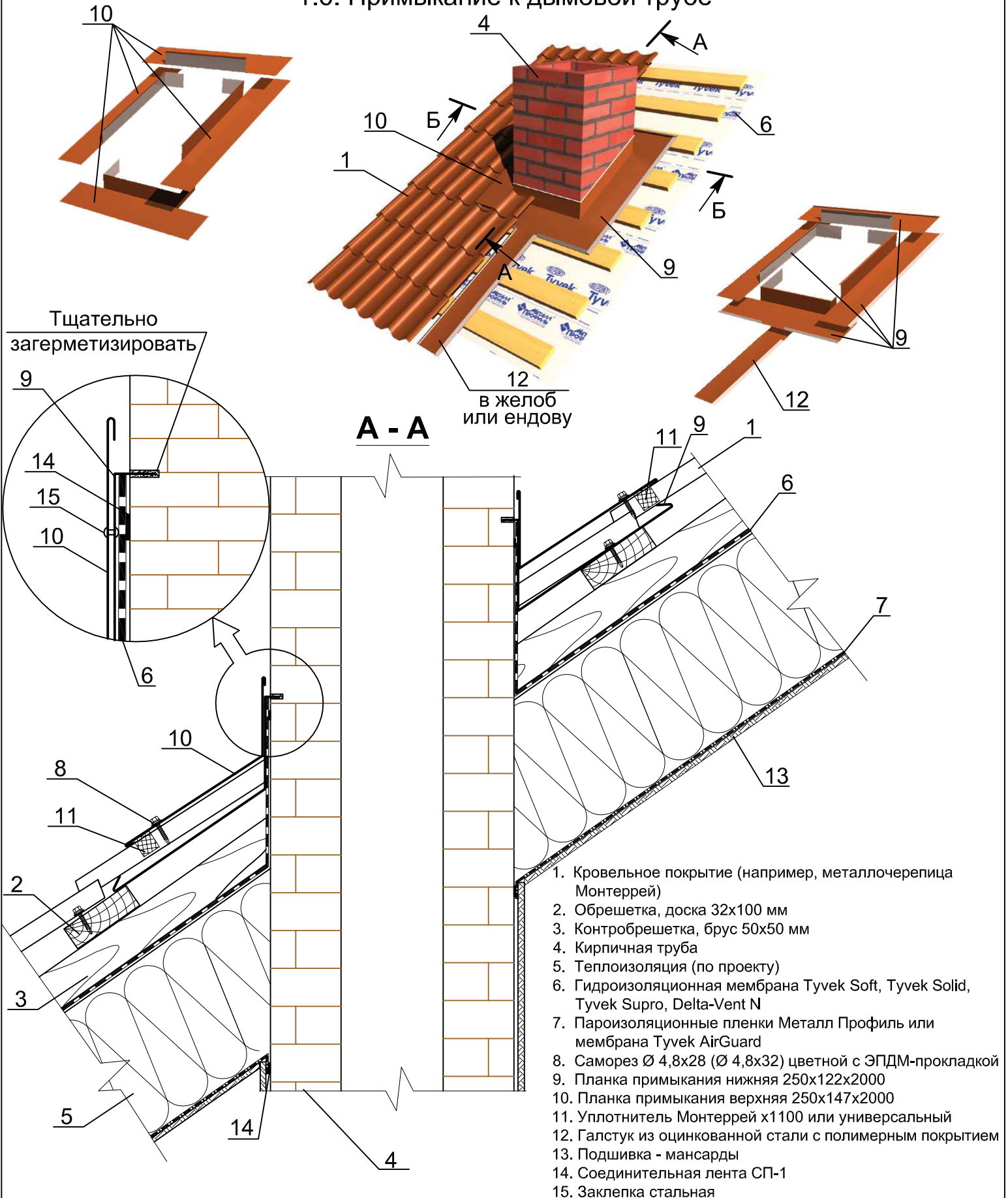
1. Кровельное покрытие (например, металлочерепица Монтеррей)
2. Обрешетка, доска 32x100 мм
3. Контробрешетка, брус 50x50 мм
4. Уплотнитель Монтеррей x 1100 обратный или универсальный
5. Теплоизоляция (по проекту)
6. Гидроизоляционная мембрана Tyvek Soft, Tyvek Solid, Tyvek Supro, Delta-Vent N

7. Пароизоляционные пленки Metall Профиль или мембрана Tyvek AirGuard
8. Саморез Ø 4,8x28 (Ø 4,8x35) цветной с ЭПДМ-прокладкой
9. Планка карнизная 100x69x2000
10. Планка примыкания верхняя 250x147x2000
11. Подшивка - мансарды
12. Уплотнитель Монтеррей x1100 или универсальный



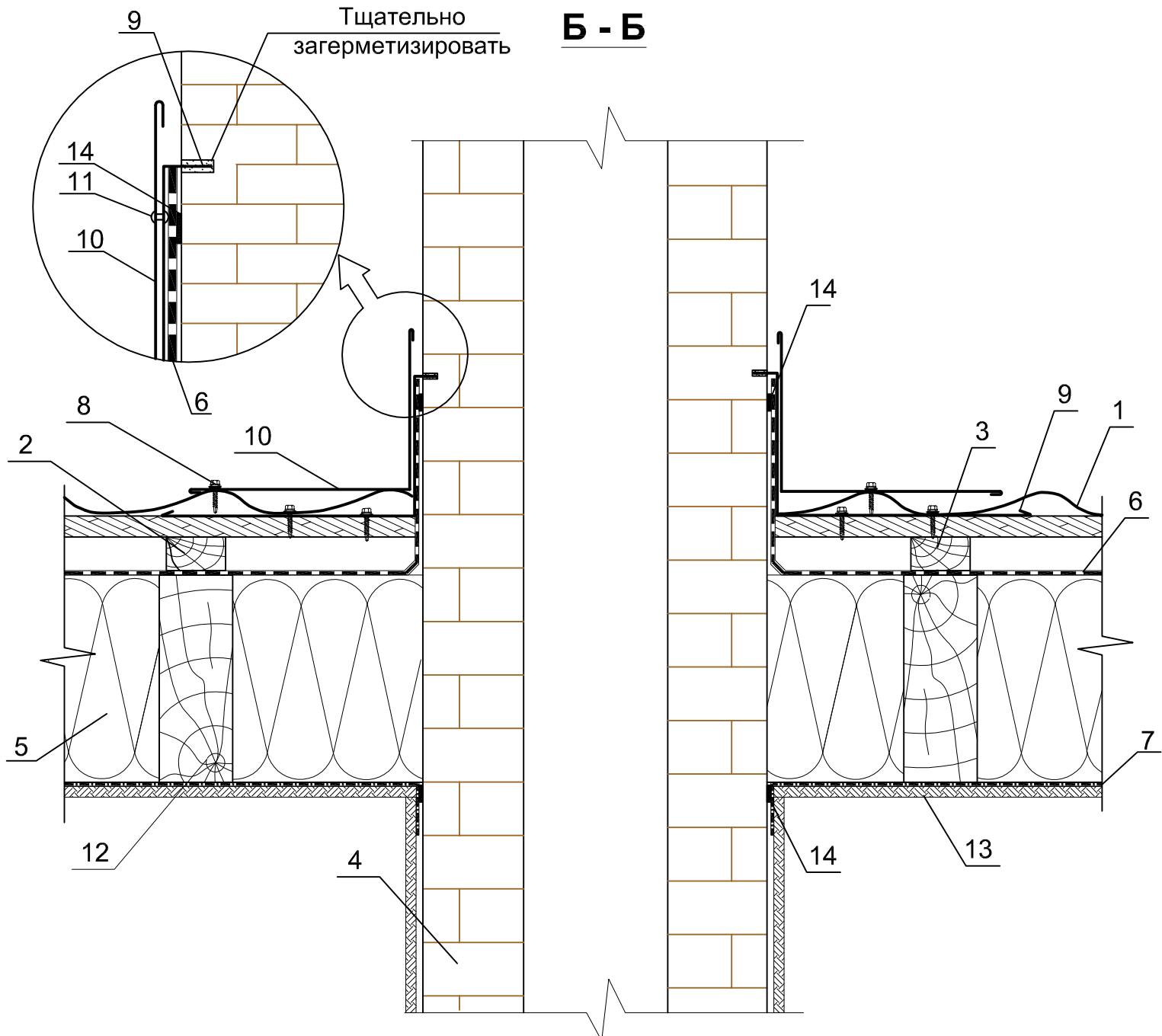
1. Теплая кровля

1.6. Примыкание к дымоходной трубе



1. Теплая кровля

1.6. Примыкание к дымовой трубе



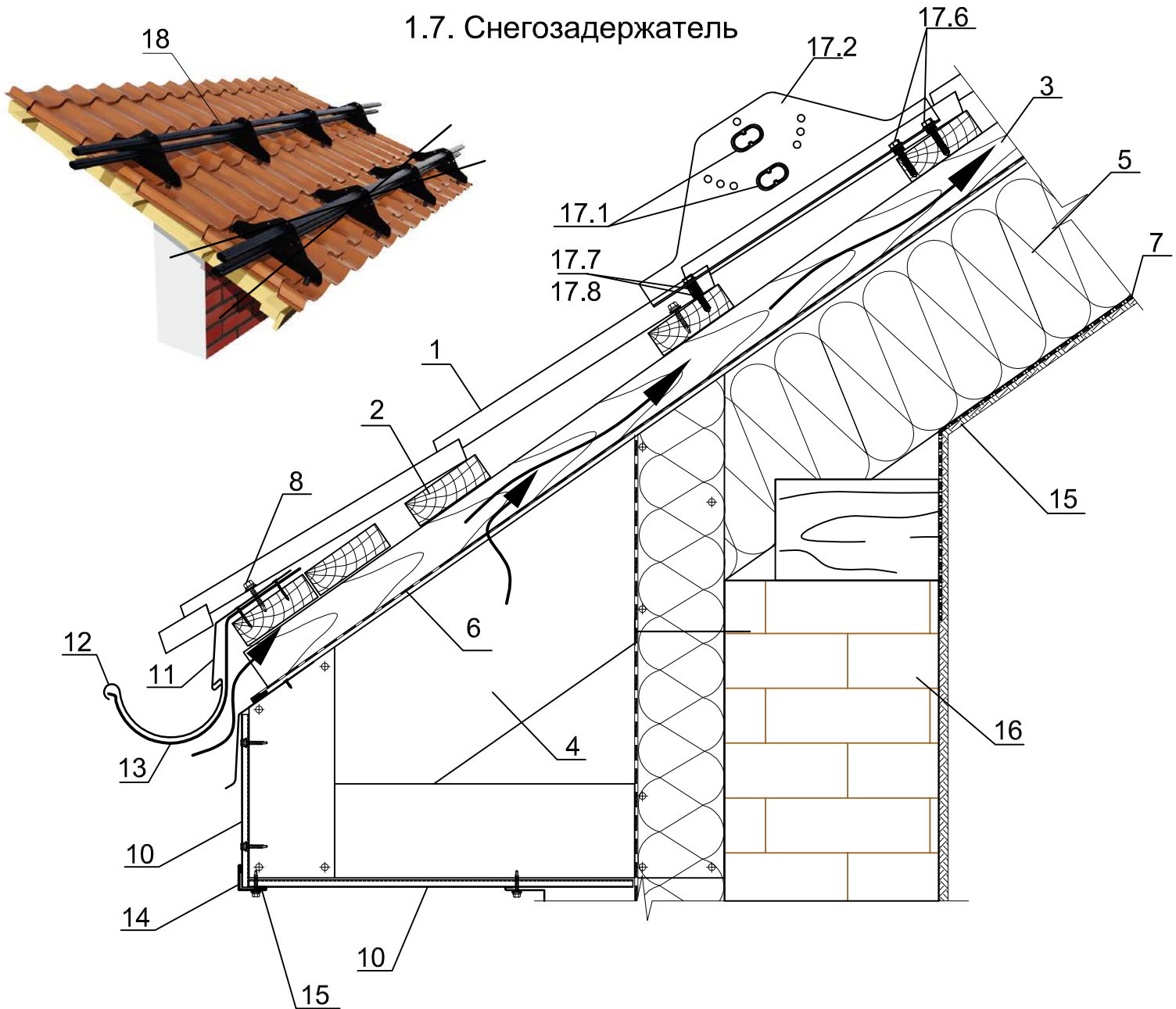
1. Кровельное покрытие (например, металлочерепица Монтеррей)
2. Обрешетка, доска 32x100 мм
3. Контробрешетка, брус 50x50 мм
4. Кирпичная труба
5. Теплоизоляция (по проекту)
6. Гидроизоляционная мембрана Tyvek Soft, Tyvek Solid, Tyvek Supro, Delta-Vent N
7. Пароизоляционные пленки Metall Профиль или мембрана Tyvek AirGuard

8. Саморез Ø 4,8x28 (Ø 4,8x32) цветной с ЭПДМ-прокладкой
9. Планка примыкания нижняя 250x122x2000
10. Планка примыкания верхняя 250x147x2000
11. Заклепка стальная
12. Стропильная
13. Подшивка - мансарды
14. Соединительная лента СП-1



1. Теплая кровля

1.7. Снегозадержатель



1. Кровельное покрытие (например, металлочерепица Монтеррей)
2. Обрешетка, доска 32x100 мм
3. Контробрешетка, брус 50x50 мм
4. Стропильная система
5. Теплоизоляция (по проекту)
6. Гидроизоляционная мембрана Tyvek Soft, Tyvek Solid, Tyvek Supro, Delta-Vent N
7. Пароизоляционные пленки Metall Профиль или мембрана Tyvek AirGuard
8. Саморез Ø 4,8x28 (Ø 4,8x35) с ЭПДМ-прокладкой
9. Соединительная лента СП-1
10. Декоративная подшивка карниза (например, софит Lбрус)
11. Планка карнизная 100x69x2000
12. Водосточный желоб
13. Держатель желоба
14. Планка угла наружного 30x30
15. Подшивка - мансарды
16. Стена здания

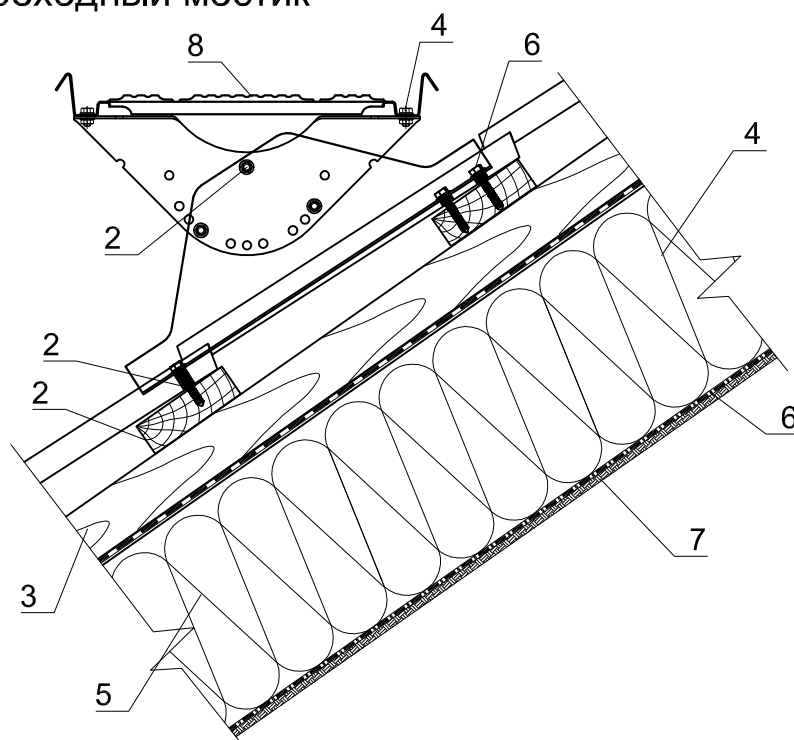
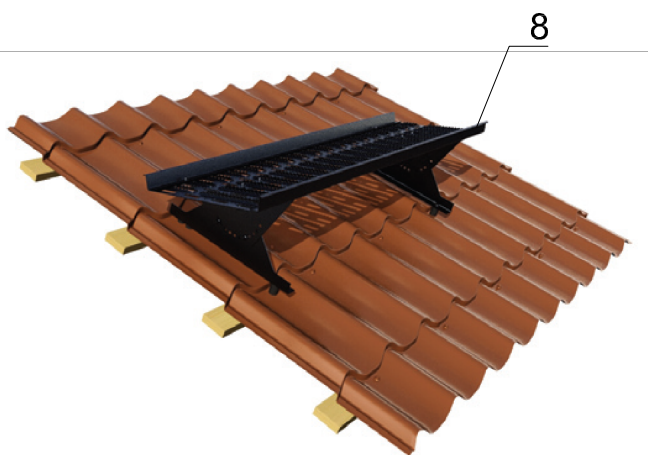
17. Снегозадержатель СЗТ-h150x3000 (СЗТ-h150x1000) в комплекте*:
 - 17.1. Труба 40x20x1x3000 - 2 шт
 - 17.2. Кронштейн опорный - 4 шт
 - 17.3. Болт М8x35 - 2 шт
 - 17.4. Гайка М8 - 2 шт
 - 17.5. Шайба Ø8 - 16 шт
 - 17.6. Болт-шуруп Ø8x50 - 12 шт
 - 17.7. Прокладка из пластика Н-7мм - 16 шт
 - 17.8. Прокладка из пластика Н-14мм - 4 шт

* - в каждый комплект входит подробная инструкция по монтажу

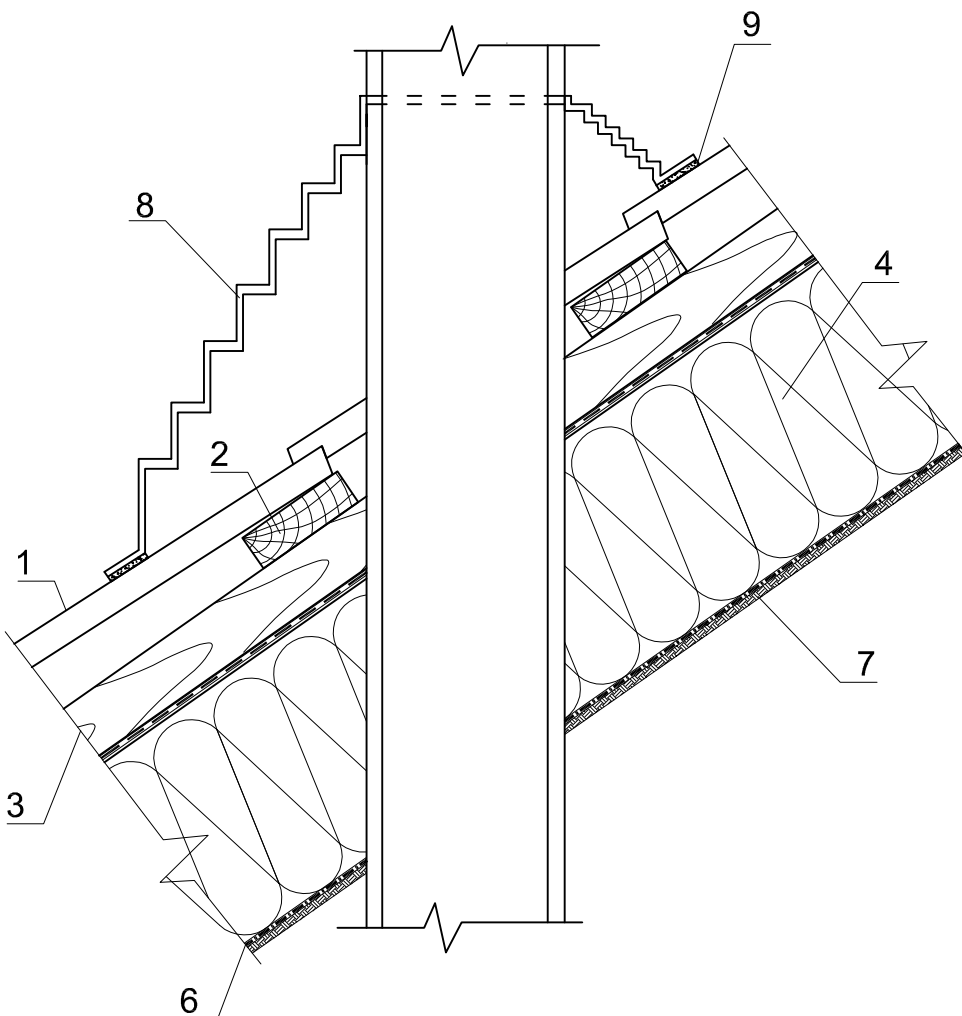


1. Теплая кровля

1.8. Переходный мостик



1.9. Антенный выход



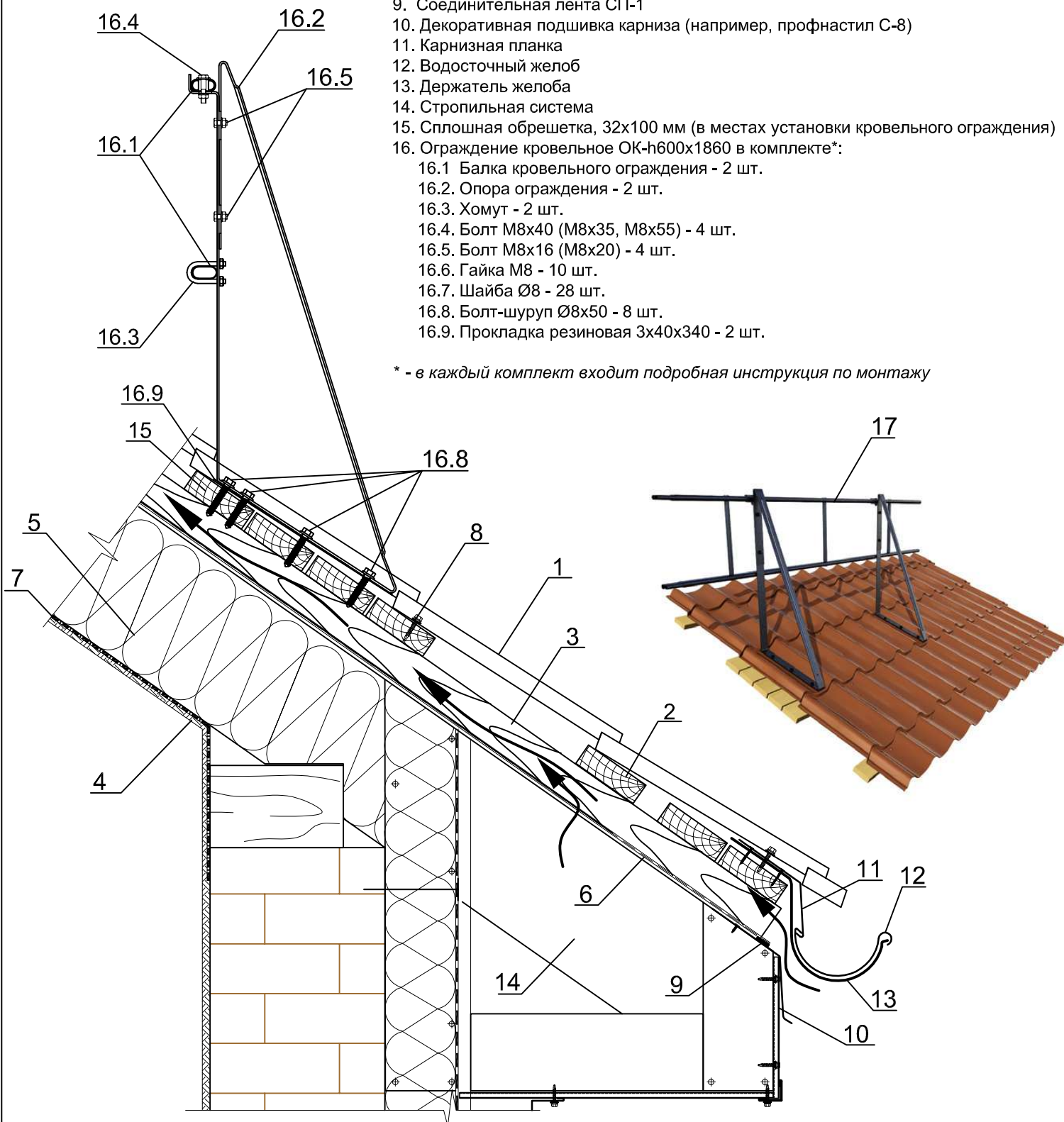
1. Кровельное покрытие (например, металлочерепица Монтеррей)
 2. Обрешетка, доска 32x100 мм
 3. Контробрешетка, брус 50x50 мм
 4. Теплоизоляция (по проекту)
 5. Гидроизоляционная мембрана Tyvek Soft, Tyvek Solid, Tyvek Supro, Delta-Vent N
 6. Пароизоляционные пленки Metall Профиль или мембрана Tyvek AirGuard
 7. Подшивка - мансарды
 8. Антенный выход
 9. Герметик силиконовый (входит в комплект антенного выхода)
 8. Переходный мостик ПМ-395x1250 в комплекте
 - 8.1 - платформа переходного мостика - 1 шт
 - 8.2 - кронштейн верхний - 2 шт
 - 8.3 - кронштейн нижний - 2 шт
 - 8.4 - болт M8x20 - 14 шт
 - 8.5 - гайка M8 - 20 шт
 - 8.6 - шайба Ø8 - 14 шт
 - 8.7 - болт-шуруп Ø8x50 - 6 шт
 - 8.8 - прокладка из пластика Н-7мм - 8шт
 - 8.9 - прокладка из пластика Н-14мм - 2шт
- * - в каждый комплект входит подробная инструкция по монтажу

1. Теплая кровля

1.10. Кровельное ограждение

1. Кровельное покрытие (например, металлочерепица Монтеррей)
2. Обрешетка, доска 32x100 мм
3. Контробрешетка, брус 50x50 мм
4. Подшивка мансарды
5. Теплоизоляция (по проекту)
6. Гидроизоляционная мембрана Tyvek Soft, Tyvek Solid, Tyvek Supro, Delta-Vent N
7. Пароизоляционные пленки Metall Профиль или мембрана Tyvek AirGuard
8. Саморез Ø 4,8x28 (Ø 4,8x35) с ЭПДМ-прокладкой
9. Соединительная лента СП-1
10. Декоративная подшивка карниза (например, профнастил С-8)
11. Карнизная планка
12. Водосточный желоб
13. Держатель желоба
14. Стропильная система
15. Сплошная обрешетка, 32x100 мм (в местах установки кровельного ограждения)
16. Ограждение кровельное ОК-h600x1860 в комплекте*:
 - 16.1 Балка кровельного ограждения - 2 шт.
 - 16.2 Опора ограждения - 2 шт.
 - 16.3 Хомут - 2 шт.
 - 16.4 Болт М8x40 (М8x35, М8x55) - 4 шт.
 - 16.5 Болт М8x16 (М8x20) - 4 шт.
 - 16.6 Гайка М8 - 10 шт.
 - 16.7 Шайба Ø8 - 28 шт.
 - 16.8 Болт-шуруп Ø8x50 - 8 шт.
 - 16.9 Прокладка резиновая 3x40x340 - 2 шт.

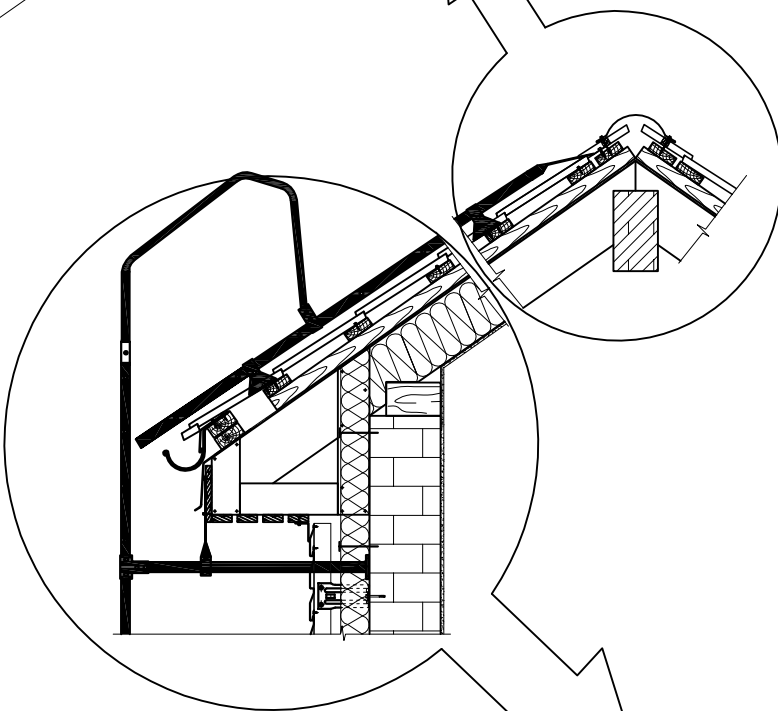
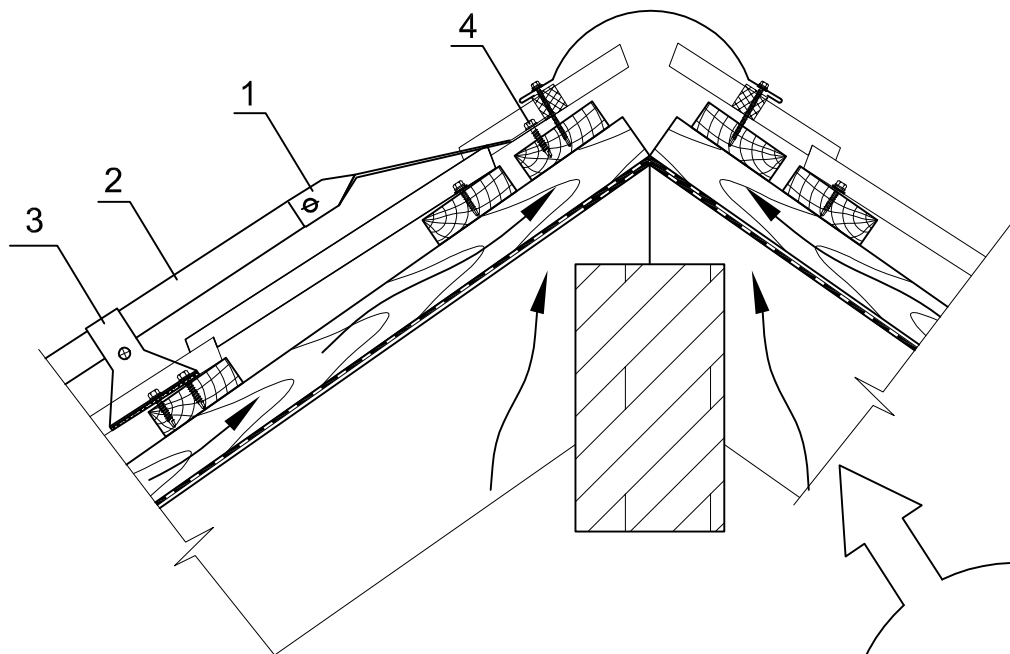
* - в каждый комплект входит подробная инструкция по монтажу



1. Теплая кровля

1.11. Лестница с комплектующими

1.11.1. Конек

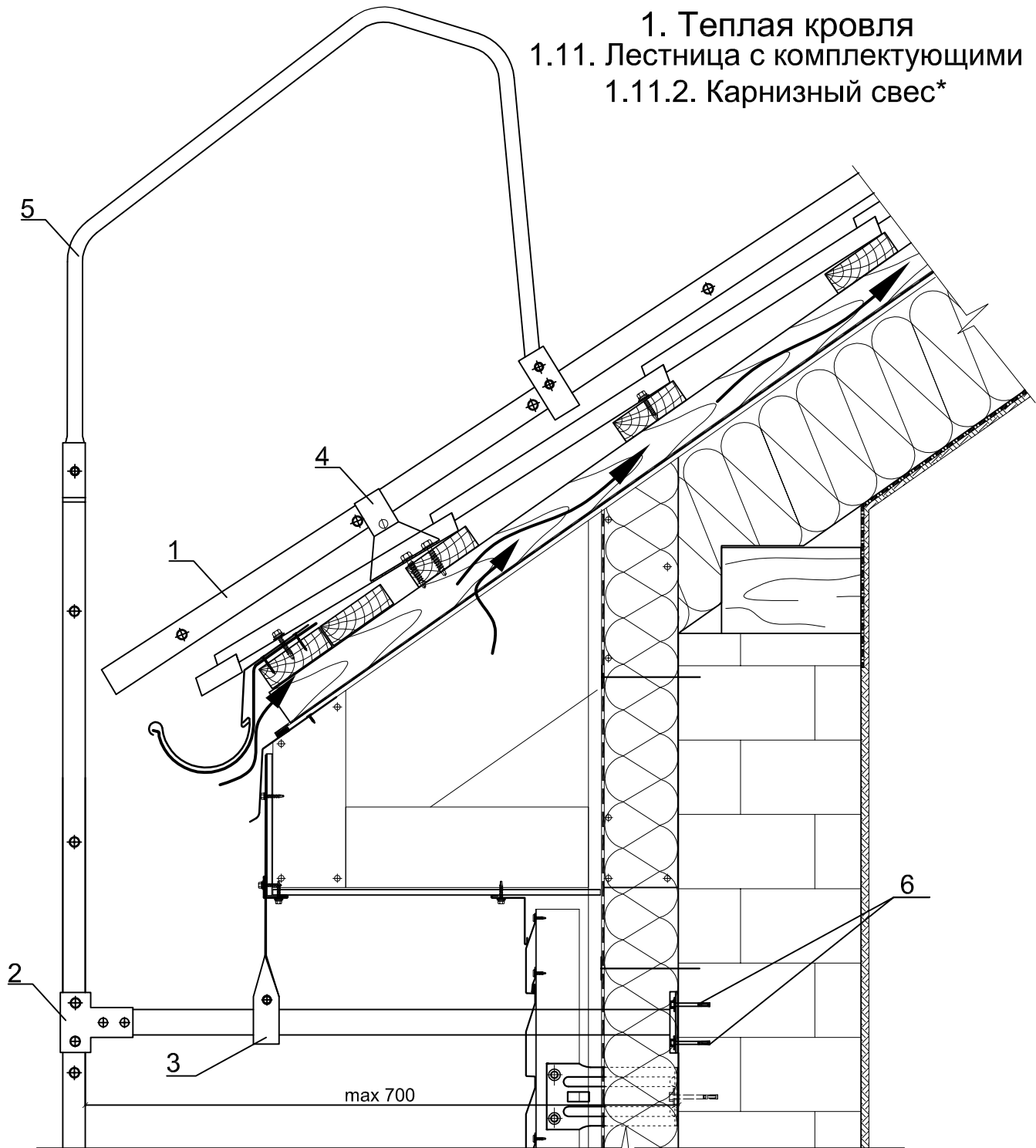


См. на
листе №19

1. Кронштейн под конек для лестницы Л-ККО
 2. Лестница кровельная, стенная Л-455x1860
 2.1. Секция лестницы - 1 шт;
 2.2. Болт М8x35 - 2 шт;
 2.3. Гайка М8 - 2 шт;
 2.4. Шайба Ø8 - 4 шт.

3. Кронштейн к крыше для лестницы Л-ККР
 - кронштейн к крыше - 1 шт.
 - болт М8x40 - 1 шт.
 - гайка М8 - 1 шт.
 - шайба Ø8 - 2 шт.
 - прокладка резин. 3x30x125 - 1 шт.
 - болт-шуруп 8x60 - 2 шт.
 4. Болт-шуруп (по проекту)

1. Теплая кровля 1.11. Лестница с комплектующими 1.11.2. Карнизный свес*



1. Лестница кровельная, стеновая Л-455х1860

- 1.1. Секция лестницы - 1 шт;
- 1.2. Болт М8х35 - 2 шт;
- 1.3. Гайка М8 - 2 шт;
- 1.4. Шайба Ø8 - 4 шт.

2. Кронштейн к стене (в комплекте) Л-КС

- 2.1. Кронштейн в сборе (стойка+хомут 2 части) - 1 шт.
- 2.2. Болт М8х50 - 3 шт.
- 2.3. Гайка М8 - 3 шт.
- 2.4. Шайба Ø8 - 6 шт.
- 2.5. Шайба Ø12 - 2 шт.

3. Кронштейн подвесной для лестницы (в комплекте) Л-КП

- 3.1. Кронштейн подвесной - 1 шт.
- 3.2. Болт М8х40 - 1 шт.
- 3.3. Гайка М8 - 1 шт.
- 3.4. Шайба Ø8 - 2 шт.

4. Кронштейн к крыше для лестницы Л-ККР

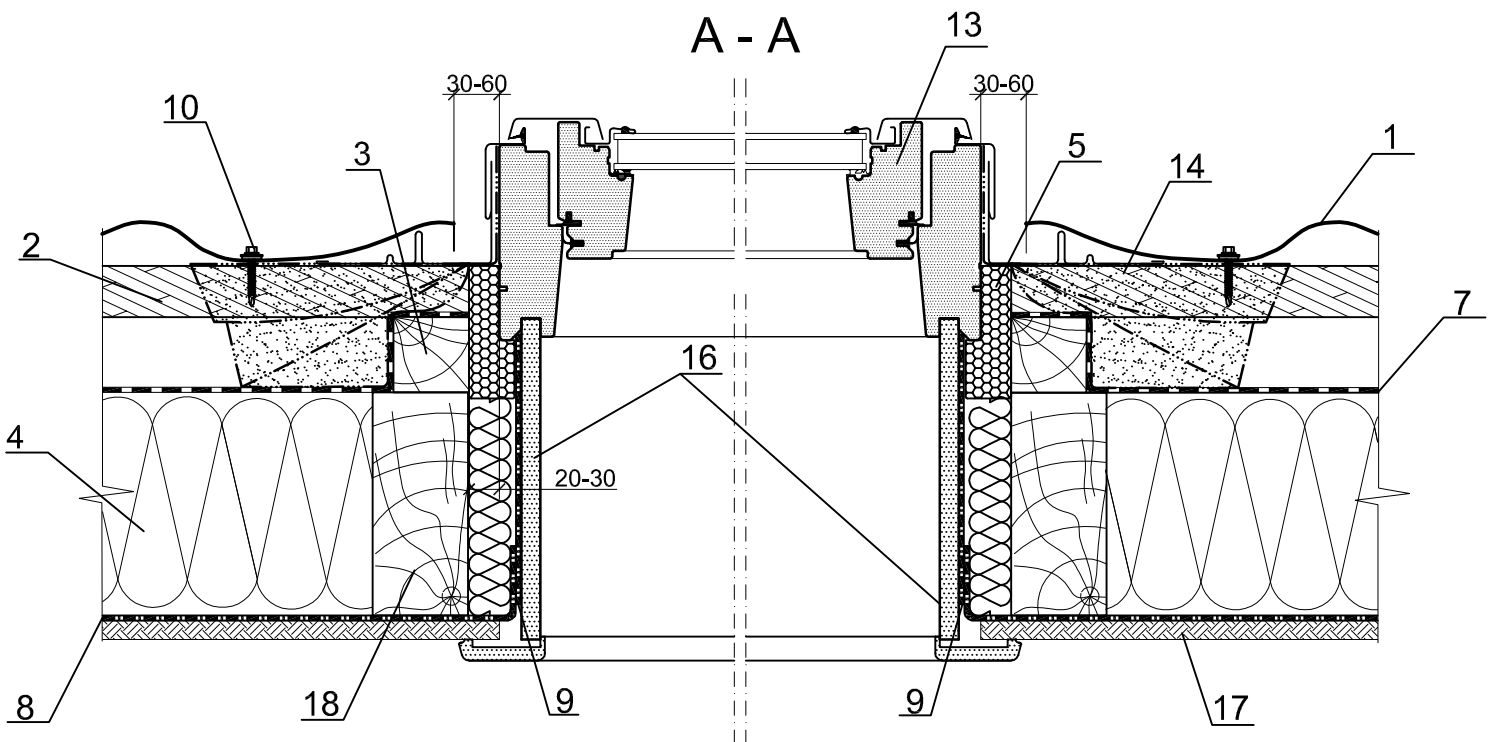
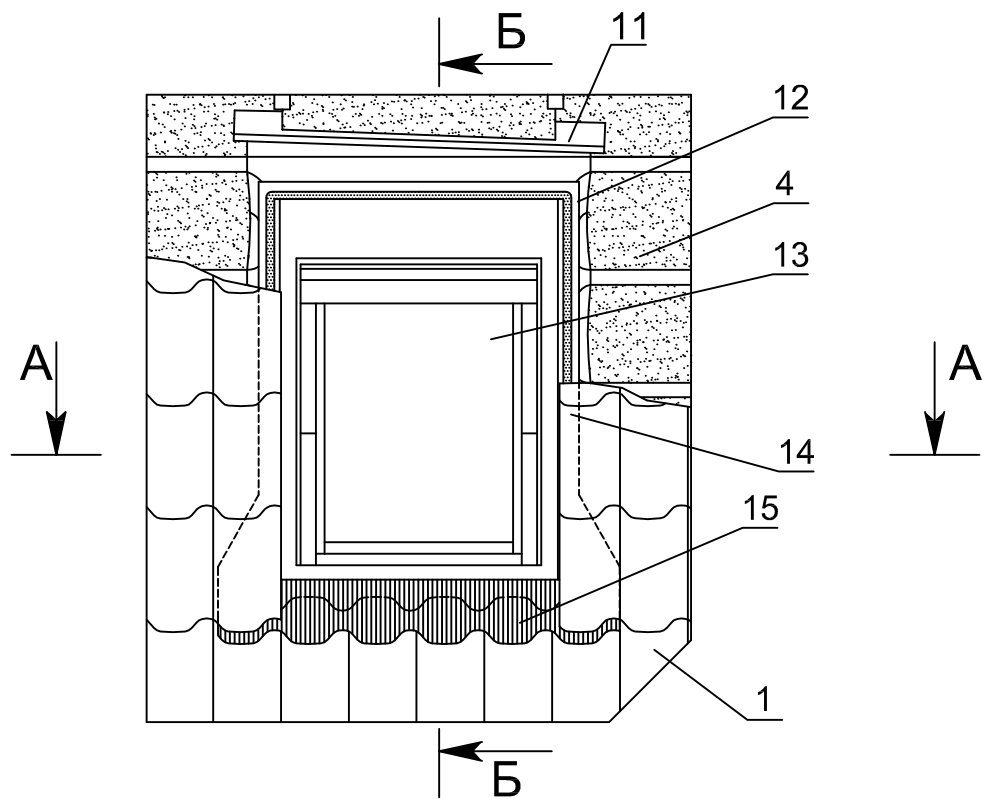
- 4.1. Кронштейн к крыше - 1 шт.
- 4.2. Болт М8х40 - 1 шт.
- 4.3. Гайка М8 - 1 шт.
- 4.4. Шайба Ø8 - 2 шт.
- 4.5. Прокладка резин. 3х30х125 - 1 шт.
- 4.6. Болт-шуруп 8х60 - 2 шт.

5. Поручень для лестницы (в комплекте 2 шт) Л-ПО

- 5.1. Поручень - 2 шт.
- 5.2. Кронштейн поручня - 2 шт.
- 5.3. Скоба поручня - 2 шт.
- 5.4. Болт М8х45 - 4 шт.
- 5.5. Гайка М8 - 4 шт.
- 5.6. Шайба Ø8 - 8 шт.

6. Болт-шуруп (по проекту)

1. Теплая кровля 1.12. Мансардное окно

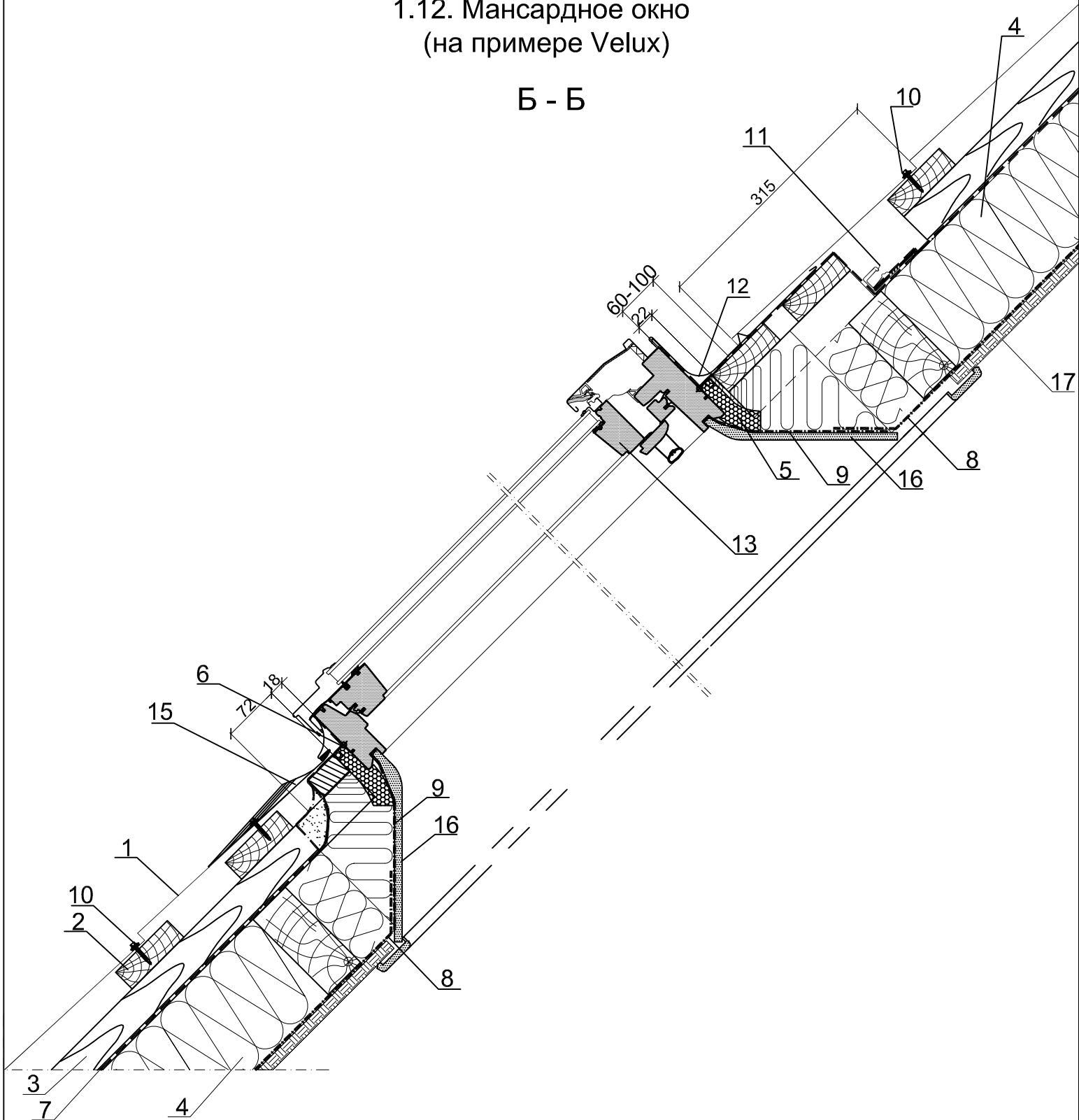


- | | |
|--|---|
| 1. Кровельное покрытие (например, металлочерепица Монтеррей) | 10. Саморез $\varnothing 4,8 \times 28$ ($\varnothing 4,8 \times 35$) с ЭПДМ-прокладкой |
| 2. Обрешетка, доска 32x100 мм | 11. Дренажный желоб |
| 3. Контробрешетка, брус 50x50 мм | 12. Верхняя секция оклада |
| 4. Теплоизоляция (по проекту) | 13. Мансардное окно |
| 5. Теплоизоляционный контур | 14. Боковая секция оклада |
| 6. Гидроизоляционный контур | 15. Нижняя секция оклада |
| 7. Гидроизоляционная мембрана Tyvek Soft, Tyvek Solid, Tyvek Supro, Delta-Vent N | 16. Откос |
| 8. Пароизоляционные пленки Metall Профиль или мембрана Tyvek AirGuard | 17. Подшивка мансарды |
| 9. Пароизоляция | 18. Стропильная система |



1. Теплая кровля 1.12. Мансардное окно (на примере Velux)

Б - Б



- | | |
|--|---|
| 1. Кровельное покрытие (например, металлочерепица Монтеррей) | 9. Пароизоляция |
| 2. Обрешетка, доска 32x100 мм | 10. Саморез $\varnothing 4,8 \times 28$ ($\varnothing 4,8 \times 35$) с ЭПДМ-прокладкой |
| 3. Контробрешетка, брус 50x50 мм | 11. Дренажный желоб |
| 4. Теплоизоляция (по проекту) | 12. Верхняя секция оклада |
| 5. Теплоизоляционный контур комплекта BDX2000 | 13. Мансардное окно |
| 6. Гидроизоляционный контур комплекта BDX2000 | 14. Боковая секция оклада |
| 7. Гидроизоляционная мембрана Tyvek Soft, Tyvek Solid, Tyvek Supro, Delta-Vent N | 15. Нижняя секция оклада |
| 8. Пароизоляционные пленки Metall Профиль или мембрана Tyvek AirGuard | 16. Откос |
| | 17. Подшивка мансарды |